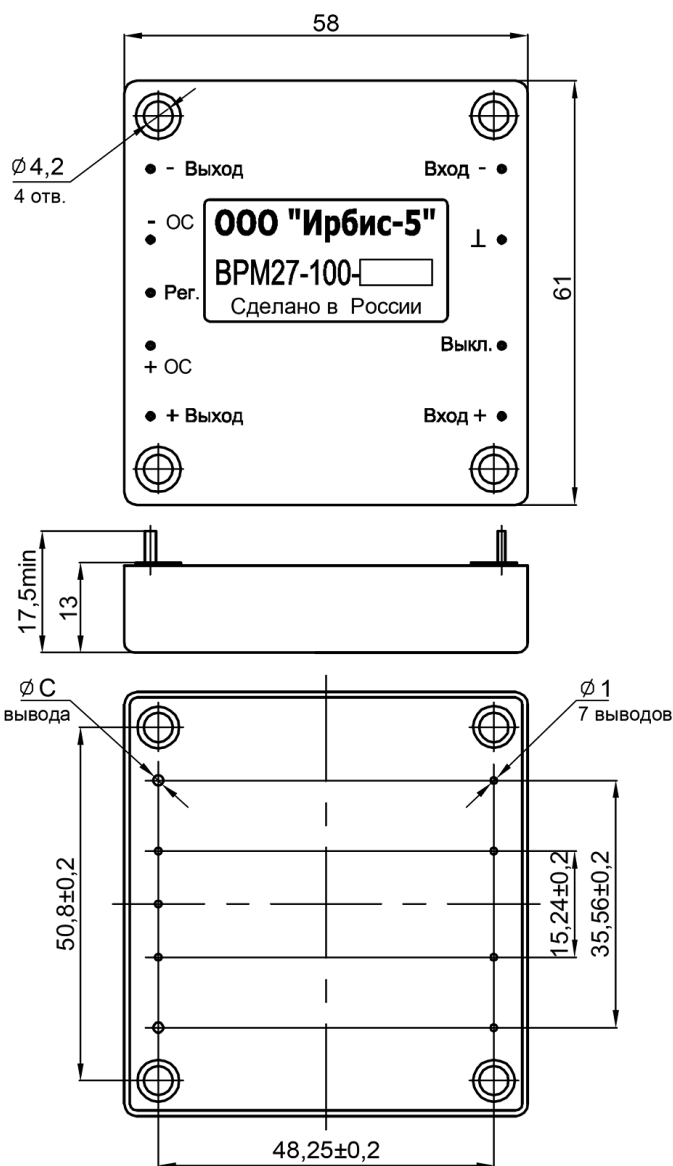


## Серия ВРМ27-100

### Функциональное назначение

Одноканальные стабилизирующие ИВЭП серии ВРМ27-100 со встроенной защитой предназначены для применения в аппаратуре специального назначения. Поставляются во всеклиматическом исполнении "В" по ГОСТ 15150.



Наименование	Входное напряжение, В			Номинальное выходное напряжение, В	Максимальный ток нагрузки, А
	Мин.	Ном.	Макс.		
ВРМ27-100-3,3/20	18	27	36	3,3	20
ВРМ27-100-9/10				9	10
ВРМ27-100-12/8				12	8,0
ВРМ27-100-15/6				15	6,0
ВРМ27-100-24/4				24	4,0
ВРМ27-100-27/3,7				27	3,7
ВРМ27-100-6/16,7				6	16,7
ВРМ27-100-5/20				5	20

### Технические характеристики

Нестабильность выходного напряжения при изменении входного  $\pm 0,5\%$ . Нестабильность выходного напряжения при изменении тока нагрузки 1%. Нестабильность выходного напряжения при изменении температуры окружающей среды в рабочем диапазоне  $\pm 1,5\%$ . Амплитуда пульсации выходного напряжения (от пика до пика), не более 100 мВ. Электрическая прочность изоляции между входными и выходными контактами: 1000 В постоянного напряжения.

ИВЭП имеют функции: регулировка выходного напряжения в пределах  $\pm 5\%$ , дистанционное выключение, защита от перегрузки по току и от короткого замыкания (к. з.) по выходу. После снятия перегрузки или к. з. ИВЭП автоматически восстанавливает свои выходные параметры. Время к. з. не ограничено. Ток срабатывания защиты  $1,1 I_{н.ном} - 1,7 I_{н.ном}$ . Обеспечивают обратную связь по напряжению на нагрузке.

Стойкость к воздействиям механических и климатических факторов, специальных сред со значениями характеристик соответствует группе 4У по ГОСТ РВ 20.39.414.1-97. Диапазон рабочих температур от  $-60^\circ\text{C}$  до  $+70^\circ\text{C}$  при температуре корпуса ИВЭП не более  $+85^\circ\text{C}$ . Габариты (В × Ш × Г) 13,0 × 58,0 × 61,0 мм. Масса 150 г.