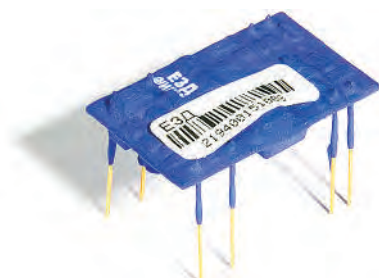


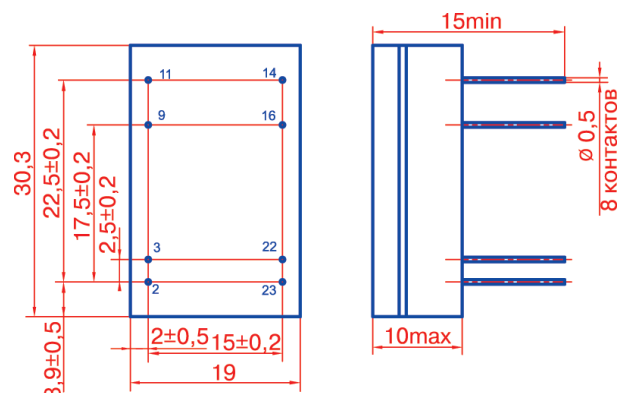
Серии АЗ_ ВЗ_ ЕЗ_

Функциональное назначение

Одноканальный стабилизирующий модуль мощностью 3 Вт. Предназначен для питания напряжением постоянного тока радиоэлектронной аппаратуры. Вид климатического исполнения УХЛ категория 2.1 по ГОСТ 15150.



ТУ 6390-090-40039437-13



Номер вывода	Назначение вывода
2	+ВХОД
3	+ВХОД
9	Незадействован
11	ВЫКЛ.
14	+ВЫХОД
16	-ВЫХОД
22	-ВХОД
23	-ВХОД

Номера выводов показаны условно

Технические характеристики

Конструктивно выполнен в виде открытой платы, покрытой влагозащитным материалом. Масса 5 г. Типовой КПД 75...84%. Диапазон рабочих температур от -40°C окружающей среды до $+85^{\circ}\text{C}$ в контрольной точке модуля. Нестабильность выходного напряжения при изменении входного $\pm 0,5\%$. Нестабильность выходного напряжения при изменении нагрузки от 10 до 100% – 1%. Коэффициент температурной нестабильности выходного напряжения от изменения температуры – $\pm 0,01\%/^{\circ}\text{C}$. Амплитуда пульсации выходного напряжения не более 120 мВ. Модуль имеет защиту от перегрузки и короткого замыкания по выходу. После снятия перегрузки или к. з. модуль автоматически восстанавливает свои выходные параметры. Возможно дистанционное выключение модуля. Электрическая прочность изоляции между входными и выходными контактами 500 В постоянного напряжения. Расчетное время наработки на отказ 1 000 000 ч.

Наименование	Входное напряжение, В			Номинальное выходное напряжение, В	Диапазон выходного напряжения, В	Максимальный ток нагрузки, А
	Мин.	Ном.	Макс.			
АЗА	9	12	18	5	4,9 – 5,1	0,50
АЗБ				6	5,88 – 6,12	0,50
АЗД				9	8,82 – 9,18	0,34
АЗВ				12	11,76 – 12,24	0,25
АЗС				15	14,7 – 15,3	0,20
АЗГ				20	19,6 – 20,4	0,15
АЗЕ				24	23,52 – 24,48	0,13
АЗН				27	26,46 – 27,54	0,11

Наименование	Входное напряжение, В			Номинальное выходное напряжение, В	Диапазон выходного напряжения, В	Максимальный ток нагрузки, А
	Мин.	Ном.	Макс.			
ВЗА	18	27	36	5	4,9 – 5,1	0,50
ВЗБ				6	5,88 – 6,12	0,50
ВЗД				9	8,82 – 9,18	0,34
ВЗВ				12	11,76 – 2,24	0,25
ВЗС				15	14,7 – 15,3	0,20
ВЗГ				20	19,6 – 20,4	0,15
ВЗЕ				24	23,52 – 24,48	0,13
ВЗН				27	26,46 – 27,54	0,11

Наименование	Входное напряжение, В			Номинальное выходное напряжение, В	Диапазон выходного напряжения, В	Максимальный ток нагрузки, А
	Мин.	Ном.	Макс.			
ЕЗА	36	48	72	5	4,9 – 5,1	0,50
ЕЗБ				6	5,88 – 6,12	0,50
ЕЗД				9	8,82 – 9,18	0,34
ЕЗВ				12	11,76 – 12,24	0,25
ЕЗС				15	14,7 – 15,3	0,20
ЕЗГ				20	19,6 – 20,4	0,15
ЕЗЕ				24	23,52 – 24,48	0,13
ЕЗН				27	26,46 – 27,54	0,11