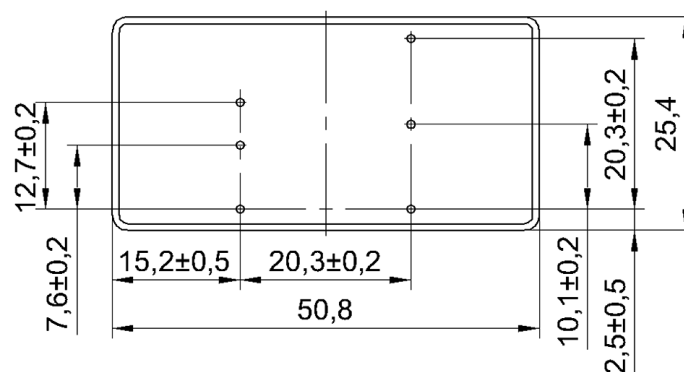
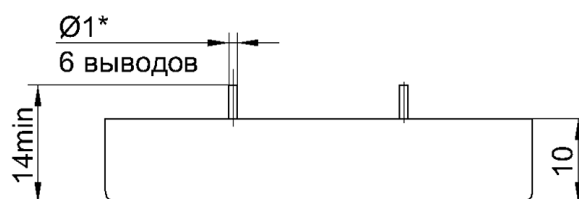
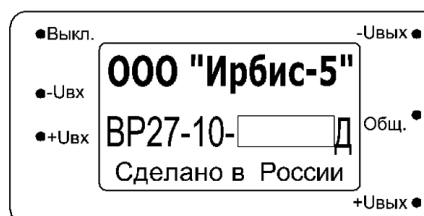


Серия ВР27-10-Д

с двумя выходными каналами

Функциональное назначение

Двухканальные стабилизирующие ИВЭП серии ВР27-10-Д со встроенной защитой предназначены для применения в аппаратуре специального назначения. Поставляются во всеклиматическом исполнении "В" по ГОСТ 15150.



Наименование	Входное напряжение, В			Номинальное выходное напряжение, В	Максимальный ток нагрузки, А
	Мин.	Ном.	Макс.		
ВР27-10-5/1Д	18	27	36	±5	1,00; 1,00
ВР27-10-9/0,56Д				±9	0,56; 0,56
ВР27-10-12/0,41Д				±12	0,41; 0,41
ВР27-10-15/0,33Д				±15	0,33; 0,33
ВР27-10-6/0,83Д				±6	0,83; 0,83

Технические характеристики

Нестабильность выходного напряжения (по каждому каналу) при изменении входного $\pm 0,5\%$. Нестабильность выходного напряжения (по каждому каналу) при изменении тока нагрузки 1%. Нестабильность выходного напряжения (по каждому каналу) при изменении температуры окружающей среды в рабочем диапазоне $\pm 1,5\%$. Амплитуда пульсации выходного напряжения (от пика до пика), не более 100 мВ. Электрическая прочность изоляции между входными и выходными контактами: 500 В постоянного напряжения.

ИВЭП имеют функции дистанционное выключение, защита от перегрузки по току и от короткого замыкания (к. з.) по выходу. После снятия перегрузки или к. з. ИВЭП автоматически восстанавливает свои выходные параметры. Время к. з. не ограничено. Ток срабатывания защиты $1,05 I_{н.ном} - 1,5 I_{н.ном}$.

Стойкость к воздействиям механических и климатических факторов, специальных сред со значениями характеристик соответствует группе 4У по ГОСТ РВ 20.39.414.1-97. Диапазон рабочих температур от -60°C до $+70^{\circ}\text{C}$ при температуре корпуса ИВЭП не более $+85^{\circ}\text{C}$. Габариты (В × Ш × Г) 10,0 × 50,8 × 25,4 мм. Масса 30 г.