

С учетом извещения ИЛАВ.01-2024 от 01.07.24г.

ОКПД2 27.11.50.120
(ОКП 63 9000)

УТВЕРЖДАЮ

Директор

ООО «ММП-Ирбис»

_____ А.В. Лукин
« _____ » _____ 2024 г.

МОДУЛИ ПИТАНИЯ
СТАБИЛИЗИРУЮЩИЕ

МДС40

одноканальные

Технические условия

ИЛАВ.436234.113 ТУ

(ТУ 27.11.50-177-34804939-2024)

Дата введения 03.06.2024

СОГЛАСОВАНО

Главный технолог

_____ П.Г. Пшеничнов
« _____ » _____ 2024 г.

СОГЛАСОВАНО

Главный конструктор

_____ А.В. Бокунов
« _____ » _____ 2024 г.

2024 г.

ИНВ № ПОДЛ	ПОДП И ДАТА	ВЗАМ ИНВ №	ИНВ № ДУБЛ	ПОДП И ДАТА	
ФОРМАТ А4					

СОДЕРЖАНИЕ

Лист

1	ТЕХНИЧЕСКИЕ ТРЕБОВАНИЯ	3
2	ПРАВИЛА ПРИЕМКИ	9
3	МЕТОДЫ КОНТРОЛЯ	12
4	ТРАНСПОРТИРОВАНИЕ, ХРАНЕНИЕ И УТИЛИЗАЦИЯ	17
5	УКАЗАНИЯ ПО ЭКСПЛУАТАЦИИ	18
6	ГАРАНТИИ ИЗГОТОВИТЕЛЯ	20

	Приложение А (справочное) Перечень контрольно-измерительной аппаратуры и испытательного оборудования, применяемых при испытаниях модулей	21
--	---	----

	Приложение Б (справочное) Габаритный чертеж модулей	22
--	--	----

	Приложение В (рекомендуемое) Схема проверки электрических параметров модулей	23
--	---	----

	Приложение Г (обязательное) Схема проверки амплитуды пульсаций выходного напряжения модулей	24
--	--	----

	Приложение Д (рекомендуемое) Типовая схема включения модулей	25
--	---	----

	Приложение Е (справочное) Схема параллельного включения модулей	26
--	--	----

	Приложение Ж (справочное) Зона измерения температуры на корпусе модулей	27
--	--	----

	Приложение И (справочное) Перечень документов, на которые даны ссылки в технических условиях	28
--	---	----

					ИЛАВ.436234.113 ТУ			
ИЗМ	Л	№ ДОКУМ	ПОДП	ДАТА	МОДУЛИ ПИТАНИЯ СТАБИЛИЗИРУЮЩИЕ МДС40 одноканальные ТЕХНИЧЕСКИЕ УСЛОВИЯ	ЛИТ	Л	Л-В
РАЗРАБ.		Вересова		15.05.24		А	2	29
ПРОВ.		Дрозд						
ГЛ. КОНС.		Бокунов						
Т. КОНТР.		Пшеничников						
Н. КОНТР.		Вересова						
УТВ.		Кастров						
ИНВ № ПОДЛ		ПОДП И ДАТА		ВЗАМ ИНВ №	ИНВ № ДУБЛ	ПОДП И ДАТА		
ФОРМАТ А4								

Настоящие технические условия (ТУ) распространяются на модули питания стабилизирующие МДС40 (далее модули) с одним выходным каналом, предназначенные для питания напряжением постоянного тока радиоэлектронной аппаратуры.

Вид климатического исполнения УХЛ категория 4 по ГОСТ 15150. Диапазон рабочих температур от минус 40 °С до плюс 50 °С окружающей среды.

Настоящие ТУ устанавливают технические требования к модулям, правила приемки и испытаний модулей и предназначены для предприятия-изготовителя и ОТК при изготовлении, сдаче и приемке.

Типономиналы модулей в соответствии с таблицей 1.1.

Условное обозначение модулей при заказе или в конструкторской документации другого изделия:

Модуль питания МДС40А	ИЛАВ.436234.113 ТУ
где первая буква (М)	– модуль питания;
вторая буква (Д)	– корпус для установки на DIN-рейку;
третья буква (С)	– диапазон входного напряжения;
цифра (40)	– мощность модуля;
последняя буква (А)	– выходное напряжение.

1 ТЕХНИЧЕСКИЕ ТРЕБОВАНИЯ

1.1 Модули должны соответствовать требованиям настоящих технических условий и комплекта конструкторской документации ИЛАВ.436234.113.

1.2 Конструктивно-технические требования

1.2.1 Габаритные, установочные и присоединительные размеры модулей должны соответствовать значениям, приведенным в приложении Б.

1.2.2 Требования к внешнему виду

1.2.2.1 Модули выполняются в пластмассовых корпусах, с заливкой элементов компаундом, с креплением на DIN-рейку ТН-35 ГОСТ ИЕС 60715.

1.2.2.2 На поверхности корпуса модулей не должно быть сколов, трещин и других дефектов, ухудшающих внешний вид.

1.2.3 Масса модулей, измеренная с погрешностью $\pm 0,5$ г должна быть не более – 240 г.

1.2.4 Комплектующие элементы и материалы должны применяться в условиях и режимах, соответствующих требованиям, указанным в стандартах и ТУ на них.

1.2.5 Конструкция модулей не герметична.

					ИЛАВ.436234.113 ТУ	ЛИСТ
ИЗМ	Л	№ ДОКУМ	ПОДП	ДАТА		3
ИНВ № ПОДЛ		ПОДП И ДАТА		ВЗАМ ИНВ №	ИНВ № ДУБЛ	ПОДП И ДАТА
ФОРМАТ А4						

1.3 Требования к электрическим параметрам

1.3.1 Питание модулей должно осуществляться от сети с переменным напряжением 220 В ($U_{\text{ВХ.НОМ}}$) частотой 50 Гц ($\pm 5\%$) по ГОСТ 32144. Диапазон входного напряжения указан в графах 2, 3, 4 таблицы 1.1.

1.3.2 Пределы выходного напряжения при номинальном входном напряжении $U_{\text{ВХ.НОМ}}$ (графа 3 таблицы 1.1) и максимальном токе нагрузки (графа 7 таблицы 1.1) указаны в графе 6 таблицы 1.1.

1.3.3 Максимальный ток нагрузки ($I_{\text{Н.МАКС}}$) приведен в графе 7 таблицы 1.1.

Минимальный ток нагрузки ($I_{\text{Н.МИН}}$) – холостой ход (х.х.).

1.3.4 Ток, потребляемый модулями по цепи питания при номинальном входном напряжении и максимальном токе нагрузке, должен соответствовать значению, приведенному в графе 8 таблицы 1.1.

1.3.5 Амплитуда пульсации выходного напряжения (от пика до пика), измеренная в полосе частот до 20 МГц и токах нагрузки от $I_{\text{Н.МИН}}$ до $I_{\text{Н.МАКС}}$ не должна превышать значения, указанного в графе 9 таблицы 1.1.

Измерение амплитуды пульсации выходного напряжения проводить по схеме, приведенной в обязательном приложении Г.

1.3.6 Нестабильность выходного напряжения при изменении входного напряжения от номинального до минимального и до максимального значений при максимальном токе нагрузки должна быть не более $\pm 0,5\%$.

1.3.7 Нестабильность выходного напряжения при изменении тока нагрузки от $I_{\text{Н.МАКС}}$ до $0,1 \cdot I_{\text{Н.МАКС}}$ должна быть не более 1 %.

1.3.8 Модули должны иметь защиту от короткого замыкания (к.з.) по выходу. После снятия к.з. модули должны автоматически восстанавливать свои выходные параметры.

1.3.9 Коэффициент температурной нестабильности выходного напряжения, измеренный при номинальном входном напряжении и максимальном токе нагрузки, при изменении рабочей температуры в диапазоне указанном в таблице 1.3 должен быть не более $\pm 0,03\% / ^\circ\text{C}$.

					ИЛАВ.436234.113 ТУ	ЛИСТ
						4
ИЗМ	Л	№ ДОКУМ	ПОДП	ДАТА		
ИНВ № ПОДЛ		ПОДП И ДАТА		ВЗАМ ИНВ №	ИНВ № ДУБЛ	ПОДП И ДАТА
ФОРМАТ А4						

Таблица 1.1

Условное обозначение типонаминала модулей	Входное напряжение, (действ.), В			Номинальное выходное напряжение, $U_{\text{вых.ном}}$ В	Пределы выходного напряжения, В	Максимальный ток нагрузки, $I_{\text{н.макс.А}}$	Ток потребления, при $U_{\text{вх.ном}}$, А, не более	Амплитуда пульсации выходного напряжения, мВ, не более
	Минимальное	Номинальное	Максимальное					
1	2	3	4	5	6	7	8	9
МДС40А	160	220	264	5	4,90 ÷ 5,10	6,00	0,48	150
МДС40Б				6	5,88 ÷ 6,12	6,00	0,48	150
МДС40Д				9	8,82 ÷ 9,18	4,44	0,48	150
МДС40И				10	9,80 ÷ 10,20	4,00	0,48	150
МДС40В				12	11,76 ÷ 12,24	3,33	0,47	150
МДС40С				15	14,70 ÷ 15,30	2,67	0,47	150
МДС40Г				20	19,60 ÷ 20,40	2,00	0,47	150
МДС40Е				24	23,52 ÷ 24,48	1,67	0,47	200
МДС40Н				27	26,46 ÷ 27,54	1,48	0,47	200
МДС40У				48	47,04 ÷ 48,96	0,83	0,47	250
МДС40Ю				60	58,80 ÷ 61,20	0,67	0,47	300

1.4 Требования к безопасности

1.4.1 Электрическое сопротивление изоляции цепей модулей «ВХОД – ВЫХОД» должно быть не менее:

- 20 МОм в нормальных климатических условиях (НКУ);
- 5 МОм при повышенном значении рабочей температуры;
- 1 МОм при повышенной влажности.

1.4.2 Изоляция электрических цепей модулей должна соответствовать требованиям к оборудованию класса II по ГОСТ ИЕС 60950-1.

1.5 Требования по обеспечению уровня радиопомех

1.5.1 Допустимый уровень радиопомех, создаваемый модулями должен удовлетворять требованиям ГОСТ 30805.22 (CISPR 22:2006), для категории оборудования класса Б.

					ИЛАВ.436234.113 ТУ	ЛИСТ
1	Зам.	ИЛАВ.01-2024				5
ИЗМ	Л	№ ДОКУМ	ПОДП	ДАТА		
ИНВ № ПОДЛ		ПОДП И ДАТА		ВЗАМ ИНВ №	ИНВ № ДУБЛ	ПОДП И ДАТА
ФОРМАТ А4						

1.6 Требования по стойкости к внешним воздействующим факторам

1.6.1 Модули должны быть стойкими к воздействию механических факторов, приведенных в таблице 1.2.

Таблица 1.2

Воздействующий фактор и его характеристики	Значение характеристики	Примечание
Синусоидальная вибрация – диапазон частот, Гц – амплитуда ускорения, м/с ² (g)	10 –500 20 (2)	

1.6.2 Модули должны быть стойкими к воздействию климатических факторов, приведенных в таблице 1.3.

Таблица 1.3

Воздействующий фактор и его характеристики	Значение характеристики	Примечание
Пониженная температура среды, °С – рабочая – предельная	минус 40 минус 55	
Повышенная температура среды, °С * – рабочая – предельная	плюс 50 плюс 85	
Повышенная относительная влажность воздуха при плюс 25 °С, %	80	
* В любом рабочем режиме температура на корпусе модулей не должна превышать плюс 85 °С		

Примечание – По договоренности между потребителем и изготовителем возможно изготовление модулей с параметрами, отличающимися от приведенных в таблице 1.1 и требованиях 1.3, 1.4 и 1.6.

1.7 Требования по надежности

1.7.1 Срок службы 15 лет.

1.7.2 Срок сохраняемости в условиях 1 группы по ГОСТ 15150 при отсутствии в воздухе кислотных, щелочных и других агрессивных примесей, а также смонтированных в защищенную аппаратуру или находящихся в защищенном комплекте ЗИП должен быть не менее 12 лет.

					ИЛАВ.436234.113 ТУ	ЛИСТ
						6
ИЗМ	Л	№ ДОКУМ	ПОДП	ДАТА		
ИНВ № ПОДЛ		ПОДП И ДАТА		ВЗАМ ИНВ №	ИНВ № ДУБЛ	ПОДП И ДАТА
ФОРМАТ А4						

1.8 Комплектность

1.8.1 В комплект поставки модулей входят составные части, указанные в таблице 1.4.

Таблица 1.4

Наименование составной части	Условное обозначение	Кол-во, шт.	Обозначение конструкторских документов
1 Модуль	МДС40А (МДС40Б) (МДС40Д) (МДС40И) (МДС40В) (МДС40С) (МДС40Г) (МДС40Е) (МДС40Н) (МДС40Ю) (МДС40У)	1	ИЛАВ.436234.113 (ИЛАВ.436234.113-01) (ИЛАВ.436234.113-02) (ИЛАВ.436234.113-03) (ИЛАВ.436234.113-04) (ИЛАВ.436234.113-05) (ИЛАВ.436234.113-06) (ИЛАВ.436234.113-07) (ИЛАВ.436234.113-08) (ИЛАВ.436234.113-12) (ИЛАВ.436234.113-13)
2 Этикетка		1 на партию	ИЛАВ.754463.001 ЭТ
3 Упаковка		1	По кооперации

1.9 Маркировка

1.9.1 Место и способ маркировки установлен в конструкторской документации.

1.9.2 На каждом модуле должны быть указаны:

- 1) товарный знак предприятия-изготовителя;
- 2) условное обозначение модуля;
- 3) маркировка входных и выходных контактов согласно конструкторской документации;
- 4) основные электрические параметры (входные, выходные, мощность);
- 5) символ (оборудование класса II по ГОСТ ИЕС 60950-1);
- 6) заводской номер модуля;
- 7) дата изготовления (двумя первыми цифрами указывают месяц, двумя последними – год).

1.9.3 Штрих-код:

уууууууу ххvv

где уууууууу – заводской номер модуля;

ххvv – дата – хх – месяц, vv – год.

					ИЛАВ.436234.113 ТУ	ЛИСТ
1	Зам.	ИЛАВ.01-2024				7
ИЗМ	Л	№ ДОКУМ	ПОДП	ДАТА		
ИНВ № ПОДЛ		ПОДП И ДАТА		ВЗАМ ИНВ №	ИНВ № ДУБЛ	ПОДП И ДАТА
ФОРМАТ А4						

1.10 Упаковка

1.10.1 Модули должны быть упакованы в соответствии с конструкторской документацией.

1.11 Требования к обеспечению качества в процессе производства

1.11.1 В состав технологического процесса должны быть включены отбраковочные испытания каждого модуля под максимальной электрической нагрузкой в течение четырех часов при температуре окружающей среды плюс 50 °С.

При испытаниях температура на корпусе модулей не должна превышать плюс 85 °С.

Методика – 3.11.

					ИЛАВ.436234.113 ТУ	ЛИСТ
						8
ИЗМ	Л	№ ДОКУМ	ПОДП	ДАТА		
ИНВ № ПОДЛ		ПОДП И ДАТА		ВЗАМ ИНВ №	ИНВ № ДУБЛ	ПОДП И ДАТА
ФОРМАТ А4						

2 ПРАВИЛА ПРИЕМКИ

2.1 Общие положения

2.1.1 Приемка и контроль качества модулей обеспечиваются следующими основными видами испытаний:

- квалификационные;
- приемосдаточные;
- периодические;
- типовые.

2.1.2 Правила приемки модулей должны соответствовать требованиям, установленным ГОСТ Р 53711 с дополнениями и уточнениями, приведенными в данном разделе.

2.2 Квалификационные испытания

2.2.1 Для впервые осваиваемых модулей предприятием-изготовителем осуществляется изготовление установочной серии модулей и проведение квалификационных испытаний этой серии.

2.2.2 Квалификационные испытания проводятся в полном объеме, установленном настоящими ТУ для приемосдаточных и периодических испытаний.

2.2.2.1 В состав квалификационных испытаний включается контроль допустимого уровня радиопомех (требование 1.5, методика 3.5).

2.2.3 Квалификационные испытания в соответствии с ГОСТ 15.201 проводятся предприятием-изготовителем.

2.2.4 По результатам изготовления и испытаний модулей установочной серии комиссия принимает решение об окончании освоения серийного производства модулей и составляет акт приемки установочной серии модулей.

2.3 Приемосдаточные испытания

2.3.1 Приемосдаточные испытания проводят методом сплошного и выборочного контроля.

Выборочному контролю подвергают модули в количестве не менее установленном в ГОСТ Р 53711 методом случайной выборки.

2.3.2 Объем приемосдаточных испытаний должен соответствовать таблице 2.1.

Примечание – «+» – испытания проводят; «-» – испытания не проводят.

					ИЛАВ.436234.113 ТУ	ЛИСТ
						9
ИЗМ	Л	№ ДОКУМ	ПОДП	ДАТА		
ИНВ № ПОДЛ		ПОДП И ДАТА		ВЗАМ ИНВ №	ИНВ № ДУБЛ	ПОДП И ДАТА
ФОРМАТ А4						

Таблица 2.1

Наименование испытаний и проверок	Приемосдаточные испытания		Периодические испытания	Номера пунктов	
	Сплошной контроль	Выборочный контроль		Техн. требований	Методов испытаний
1 Контроль внешнего вида	+	–	–	1.2.2	3.2.2
2 Контроль маркировки	+	–	–	1.9	3.9
3 Контроль электрических параметров	+	–	–	1.3.2, 1.3.4 –1.3.8	3.3.2 – 3.3.6
4 Контроль массы	–	+	–	1.2.3	3.2.3
5 Контроль габаритных, установочных и присоединительных размеров	–	+	–	1.2.1	3.2.1
6 Контроль комплектности	+	–	–	1.8	3.8
7 Испытания на прочность и устойчивость к внешним воздействующим факторам	–	–	+	1.3.9, 1.6	3.6
8 Испытания на безотказность	–	–	+	1.7	3.7
9 Испытания на безопасность	+	–	+	1.4.1*, 1.4.2	3.4
* При приемосдаточных испытаниях проверку сопротивления изоляции по 1.4.1 проводят только в нормальных климатических условиях					

2.4 Периодические испытания

2.4.1 Периодические испытания проводят по ГОСТ Р 53711.

2.4.2 Испытаниям подвергают не менее трех модулей, выдержавших приемосдаточные испытания и не реже одного раза в год. При этом объем выборки не должен превышать 1/20 части годового выпуска модулей.

2.4.3 Перечень параметров и требований, проверяемых при периодических испытаниях, приведен в таблице 2.1.

2.4.4 Отбор образцов на испытания проводят из потока методом случайной выборки.

2.4.5 Результаты испытаний оформляются актом в соответствии с ГОСТ 15.309.

					ИЛАВ.436234.113 ТУ	ЛИСТ
ИЗМ	Л	№ ДОКУМ	ПОДП	ДАТА		10
ИНВ № ПОДЛ		ПОДП И ДАТА		ВЗАМ ИНВ №	ИНВ № ДУБЛ	ПОДП И ДАТА
ФОРМАТ А4						

2.5 Типовые испытания

2.5.1 Типовые испытания проводятся для оценки целесообразности и эффективности предлагаемых изменений схемы, конструкции или технологии изготовления модулей, применяемых материалов и покупных комплектующих элементов. Типовые испытания проводятся в соответствии с ГОСТ 15.309 со следующими дополнениями.

2.5.2 Типовым испытаниям подвергают модули, изготовленные с учетом предлагаемых изменений по предварительным извещениям.

2.5.3 Испытания проводят по программе и методике, которые в основном должны содержать:

– необходимые испытания из состава приемосдаточных и периодических испытаний;

– требования к количеству и порядку отбора модулей, необходимых для проведения испытаний;

– указание об использовании модулей, подвергнутых испытаниям.

2.5.4 Число модулей, подвергаемых типовым испытаниям, устанавливают в программе испытаний. Отбор модулей оформляют актом.

2.5.5 Результаты испытаний оформляются актом в соответствии с ГОСТ 15.309.

					ИЛАВ.436234.113 ТУ	ЛИСТ
						11
ИЗМ	Л	№ ДОКУМ	ПОДП	ДАТА		
ИНВ № ПОДЛ		ПОДП И ДАТА		ВЗАМ ИНВ №	ИНВ № ДУБЛ	ПОДП И ДАТА
ФОРМАТ А4						

3 МЕТОДЫ КОНТРОЛЯ

3.1 Общие положения

3.1.1 Контроль модулей проводят в нормальных климатических условиях, установленных ГОСТ 20.57.406, если другие не указаны при изложении конкретных методов контроля.

3.1.2 Перечень рекомендуемого испытательного оборудования и контрольно-измерительной аппаратуры приведен в приложении А.

3.2 Контроль на соответствие требованиям конструкции

3.2.1 Габаритные, установочные и присоединительные размеры модулей (1.2.1) контролируют сличением с чертежами, приведенными в приложении Б. Измерения проводить с погрешностью, не превышающей установленной ГОСТ 8.051.

3.2.2 Контроль внешнего вида модуля на соответствие требованиям 1.2.2 проводят внешним осмотром.

3.2.3 Контроль массы модулей (1.2.3) проводят взвешиванием на весах.

3.3 Контроль на соответствие требованиям к электрическим параметрам

3.3.1 Электрические параметры модулей проверяют по схеме, приведенной в приложении В.

3.3.2 Проверка выходного напряжения (1.3.2) и тока потребления (1.3.4) при номинальном входном напряжении:

1) автотрансформатором TV1 устанавливают на входе модулей номинальное входное напряжение (графа 3 таблицы 1.1), контролируя его значение по прибору PV1;

2) с помощью нагрузочных резисторов $R_{Н.МИН}$ (формула В.1 приложения В) устанавливают на выходе модулей максимальный ток нагрузки $I_{Н.МАКС}$ (графа 7 таблицы 1.1), контролируя его значение прибором PA2;

3) измеряют выходное напряжение $U_{ВЫХ0}$ прибором PV2;

4) измеряют ток потребления $I_{П}$ прибором PA1.

Результаты проверки считают положительными, если измеренные значения выходного напряжения соответствуют требованиям 1.3.2, а тока потребления – 1.3.4.

3.3.3 Проверка нестабильности выходного напряжения при изменении входного напряжения от минимального до максимального значений (1.3.6):

1) автотрансформатором TV1 устанавливают на входе модулей номинальное входное напряжение (графа 3 таблицы 1.1), контролируя его значение по прибору PV1;

2) с помощью нагрузочных резисторов $R_{Н.МИН}$ (формула В.1 приложения В) устанавливают на выходе модулей максимальный ток нагрузки $I_{Н.МАКС}$ (графа 7 таблицы 1.1), контролируя его значение прибором PA2;

					ИЛАВ.436234.113 ТУ	ЛИСТ
						12
ИЗМ	Л	№ ДОКУМ	ПОДП	ДАТА		
ИНВ № ПОДЛ		ПОДП И ДАТА		ВЗАМ ИНВ №	ИНВ № ДУБЛ	ПОДП И ДАТА
ФОРМАТ А4						

- 3) измеряют выходное напряжение $U_{\text{ВЫХ}1}$ прибором PV2;
 - 4) автотрансформатором TV1 устанавливают на входе модулей максимальное входное напряжение (графа 4 таблицы 1.1), контролируя его значение по прибору PV1;
 - 5) измеряют выходное напряжение $U_{\text{ВЫХ}2}$ прибором PV2.
- Нестабильности выходного напряжения $K_{\text{НЕСТ}1}$ (%) и $K_{\text{НЕСТ}2}$ (%) определяют по формулам:

$$K_{\text{НЕСТ}1} = \frac{U_{\text{ВЫХ}1} - U_{\text{ВЫХ}0}}{U_{\text{ВЫХ}0}} \cdot 100\%; \quad (3.1)$$

$$K_{\text{НЕСТ}2} = \frac{U_{\text{ВЫХ}2} - U_{\text{ВЫХ}0}}{U_{\text{ВЫХ}0}} \cdot 100\%; \quad (3.2)$$

где $U_{\text{ВЫХ}0}$ – выходное напряжение при номинальном входном напряжении, В;
 $U_{\text{ВЫХ}1}$ – выходное напряжение при минимальном входном напряжении, В;
 $U_{\text{ВЫХ}2}$ – выходное напряжение при максимальном входном напряжении, В.

Результаты проверки считают положительными, если нестабильность выходного напряжения определенная по формулам (3.1) и (3.2) соответствует требованиям 1.3.6.

3.3.4 Проверка нестабильности выходного напряжения при изменении тока нагрузки в пределах от $I_{\text{Н.МАКС}}$ до $0,1 I_{\text{Н.МАКС}}$ (1.3.7):

- 1) автотрансформатором TV1 устанавливают на входе модулей номинальное входное напряжение (графа 3 таблицы 1.1), контролируя его значение по прибору PV1;

- 2) с помощью нагрузочных резисторов $R_{\text{Н.МИН}}$ (формула В.1 приложения В) устанавливают на выходе модулей максимальный ток нагрузки $I_{\text{Н.МАКС}}$ (графа 7 таблицы 1.1), контролируя его значение прибором PA2;

- 3) измеряют выходное напряжение $U_{\text{ВЫХ}0}$ прибором PV2;

- 4) с помощью нагрузочных резисторов $R_{\text{Н.МАКС}}$ (формула В.2 приложения В) устанавливают на выходе модулей ток нагрузки $0,1 \cdot I_{\text{Н.МАКС}}$, контролируя его значение прибором PA2;

- 5) измеряют выходное напряжение $U_{\text{ВЫХ}3}$ прибором PV2.

Нестабильность выходного напряжения $K_{\text{НЕСТ}3}$ (%) определяют по формуле:

$$K_{\text{НЕСТ}3} = \frac{U_{\text{ВЫХ}3} - U_{\text{ВЫХ}0}}{U_{\text{ВЫХ}0}} \cdot 100\%; \quad (3.3)$$

где $U_{\text{ВЫХ}0}$ – выходное напряжение при максимальном токе нагрузки $I_{\text{Н.МАКС}}$, В;

$U_{\text{ВЫХ}3}$ – выходное напряжение при токе нагрузки $0,1 \cdot I_{\text{Н.МАКС}}$, В;

Результаты проверки считают положительными, если при изменении тока нагрузки от $I_{\text{Н.МАКС}}$ до $0,1 \cdot I_{\text{Н.МАКС}}$ нестабильность выходного напряжения, определенная по формуле (3.3), соответствует требованию 1.3.7.

					ИЛАВ.436234.113 ТУ	ЛИСТ
						13
ИЗМ	Л	№ ДОКУМ	ПОДП	ДАТА		
ИНВ № ПОДЛ		ПОДП И ДАТА		ВЗАМ ИНВ №	ИНВ № ДУБЛ	ПОДП И ДАТА
ФОРМАТ А4						

3.3.5 Проверка работоспособности модулей после воздействия короткого замыкания (к.з.) по выходу (1.3.8):

1) автотрансформатором TV1 устанавливают на входе модулей номинальное входное напряжение (графа 3 таблицы 1.1), контролируя его значение по прибору PV1;

2) с помощью нагрузочных резисторов $R_{н.мин}$ (формула В.1 приложения В) устанавливают на выходе модулей максимальный ток нагрузки $I_{н.макс}$ (графа 7 таблицы 1.1), контролируя его значение прибором PA2;

3) измеряют выходное напряжение прибором PV2;

4) измеряют ток потребления $I_{п}$ прибором PA1 на соответствие требованиям 1.3.4;

5) устанавливают переключку X1, что соответствует режиму к.з. модулей. Длительность к.з. 3-10 с;

6) измеряют ток потребления прибором PA1, а выходное напряжение прибором PV2.

Ток потребления не должен превышать 0,2 тока потребления в режиме максимальной нагрузки (1.3.4), а выходное напряжение должно быть не более 0,5 В;

7) снимают переключку X1 (снятие режима к.з.);

8) измеряют выходное напряжение прибором PV2;

9) измеряют ток потребления прибором PA1.

Результаты проверки считают положительными, если после отмены режима к.з. происходит восстановление работоспособности модулей, выходное напряжение соответствует требованию 1.3.2; а ток потребления – 1.3.4.

3.3.6 Измерение амплитуды пульсации выходного напряжения (1.3.5).

Схема для измерений приведена в обязательном приложении Г.

1) Подсоединяют набор резисторов R3, R4 (формула Г.1 приложения Г) Проверяют величину суммарного сопротивления прибором PV2. После контроля прибор PV2 отключают;

2) подключают автотрансформатор TV1 и устанавливают минимальное входное напряжение (графа 2 таблицы 1.1), контролируя его значение по прибору PV1;

3) измеряют амплитуду пульсации (от пика до пика) прибором PO1;

4) автотрансформатором TV1 устанавливают номинальное входное напряжение (графа 3 таблицы 1.1), контролируя его значение по прибору PV1;

5) измеряют амплитуду пульсации (от пика до пика) прибором PO1;

6) автотрансформатором TV1 устанавливают максимальное входное напряжение (графа 4 таблицы 1.1), контролируя его значение по прибору PV1;

7) измеряют амплитуду пульсации (от пика до пика) прибором PO1;

8) отключают автотрансформатор TV1;

9) отсоединяют набор резисторов R3, R4;

					ИЛАВ.436234.113 ТУ	ЛИСТ
						14
ИЗМ	Л	№ ДОКУМ	ПОДП	ДАТА		
ИНВ № ПОДЛ		ПОДП И ДАТА		ВЗАМ ИНВ №	ИНВ № ДУБЛ	ПОДП И ДАТА
ФОРМАТ А4						

10) размыкают выключатель SA2, устанавливая по выходу модулей режим холостого хода;

11) повторяют операции 3.3.6 2) ÷ 3.3.6 8);

12) замыкают выключатель SA2.

Результаты проверки считают положительными, если амплитуда пульсации выходного напряжения соответствует требованию 1.3.5.

3.4 Контроль на соответствие требованиям безопасности

3.4.1 Проверку сопротивления изоляции (1.4.1) в нормальных климатических условиях проводят прибором PR1. Испытательное напряжение постоянного тока величиной 500 В подают между входными контактами и выходными контактами.

При этом предварительно необходимо соединить между собой:

– входные контакты «L» и «N»;

– выходные контакты «–» и «+».

Отсчет показаний прибора, определяющего сопротивление изоляции, производят после выдержки изоляции под напряжением в течение одной минуты. Допускается сокращать время выдержки изоляции под напряжением, если сопротивление изоляции остается неизменным.

Модули считают выдержавшими испытания, если измеренное значение сопротивления изоляции не менее 20 МОм.

3.4.2 Проверку электрической прочности изоляции (1.4.2) производят на высоковольтной испытательной установке TW1 приложением испытательного напряжения переменного тока величиной 3000 В (действующее), частотой 50 Гц между входными контактами и выходными контактами.

При этом предварительно необходимо соединить между собой:

– входные контакты «L» и «N»;

– выходные контакты «–» и «+».

Испытательное напряжение подают, начиная с нуля или со значения, не превышающего номинальное (максимальное рабочее) напряжение.

Повышение напряжения до испытательного значения проводят плавно или ступенями со скоростью примерно 10 % от испытательного напряжения в 1 с.

Модули выдерживают под напряжением в течение одной минуты, после чего напряжение плавно или ступенями снижают до нуля.

Модули считают выдержавшими проверку, если:

– во время проверки не было пробоя изоляции или поверхностного перекрытия изоляции;

– выходное напряжение, измеренное после проверки, соответствует требованию 1.3.2.

					ИЛАВ.436234.113 ТУ	ЛИСТ
						15
ИЗМ	Л	№ ДОКУМ	ПОДП	ДАТА		
ИНВ № ПОДЛ		ПОДП И ДАТА		ВЗАМ ИНВ №	ИНВ № ДУБЛ	ПОДП И ДАТА
ФОРМАТ А4						

3.5 Контроль на соответствие требованиям по обеспечению уровня радиопомех

3.5.1 Контроль на соответствие требованиям по обеспечению уровня радиопомех (1.5.1) проводят в составе квалификационных испытаний по методикам ГОСТ 30805.22 (CISPR 22:2006).

3.6 Испытания на устойчивость модулей к внешним воздействующим факторам (1.6) проводят по методикам, утвержденным главным инженером предприятия-изготовителя.

3.7 Испытания на надежность модулей (1.7) проводят по методикам, утвержденным главным инженером предприятия-изготовителя.

3.8 Контроль комплектности

3.8.1 Контроль на соответствие требованиям 1.8 проводят сличением представленных модулей и приложенных документов с таблицей 1.4.

3.9 Контроль на соответствие требованиям к маркировке

3.9.1 Контроль маркировки на соответствие требованиям 1.9 проводят сличением с конструкторской документацией на модули.

3.10 Контроль на соответствие требованиям к упаковке

3.10.1 Контроль на соответствие требованиям 1.10.1 проводят путем проверки упаковки на соответствие требованиям конструкторской документации.

3.11 Отбраковочные испытания модулей по 1.11 в процессе производства проводят по методике предприятия-изготовителя ИЛАВ.436000.007 ИЗ.

					ИЛАВ.436234.113 ТУ	ЛИСТ
						16
ИЗМ	Л	№ ДОКУМ	ПОДП	ДАТА		
ИНВ № ПОДЛ		ПОДП И ДАТА		ВЗАМ ИНВ №	ИНВ № ДУБЛ	ПОДП И ДАТА
ФОРМАТ А4						

4 ТРАНСПОРТИРОВАНИЕ, ХРАНЕНИЕ И УТИЛИЗАЦИЯ

4.1 Упакованные в соответствии с конструкторской документацией модули могут транспортироваться всеми видами транспорта в условиях группы 5 ГОСТ 15150 при защите их от прямого воздействия атмосферных осадков и механических повреждений.

4.2 Модули следует хранить в условиях 1 группы по ГОСТ 15150 при отсутствии в воздухе кислотных, щелочных и других агрессивных примесей.

4.3 Модули, утратившие свои потребительские свойства и не подлежащие ремонту, не рекомендуется утилизировать с обычными бытовыми отходами.

Сбор, хранение, транспортирование, разборку и утилизацию модулей рекомендуется осуществлять в соответствии с ГОСТ Р 55102, за исключением модулей, применяемых:

– в оборонной продукции, поставляемой по государственному оборонному заказу, продукции, используемой в целях защиты сведений, составляющих государственную тайну или относимых к охраняемой в соответствии с законодательством Российской Федерации, иной информации ограниченного доступа, продукции, сведения о которой составляют государственную тайну, а также процессы проектирования (включая изыскания) производства, монтажа, наладки, эксплуатации, хранения, перевозки, реализации и утилизации указанной продукции;

– в продукции и объектах, для которых установлены требования, связанные с обеспечением ядерной и радиационной безопасности в области использования атомной энергии, не относящихся к оборонной продукции, а также процессах проектирования (включая изыскания) производства, монтажа, наладки, эксплуатации, хранения, перевозки, реализации и утилизации указанной продукции;

– в оборудовании, предназначенном для работы в космосе.

Допускается передать модули в специализированные пункты, имеющие соответствующую лицензию, для дальнейшей утилизации.

					ИЛАВ.436234.113 ТУ	ЛИСТ
						17
ИЗМ	Л	№ ДОКУМ	ПОДП	ДАТА		
ИНВ № ПОДЛ		ПОДП И ДАТА		ВЗАМ ИНВ №	ИНВ № ДУБЛ	ПОДП И ДАТА
ФОРМАТ А4						

5 УКАЗАНИЯ ПО ЭКСПЛУАТАЦИИ

5.1 Эксплуатационные режимы модулей не должны превышать значений, указанных в ТУ.

5.2 Модули предназначены для размещения внутри монтажных устройств (шкафы, боксы и т.п.) с креплением на DIN – рейку ТН-35 ГОСТ ИЕС 60715. Крепление модулей на DIN-рейке обеспечивается с помощью фиксатора.

5.3 Рабочее положение модулей любое.

Примечание – При вертикальном расположении DIN – рейки может потребоваться дополнительное крепление модулей.

Типовая схема включения модулей приведена в приложении Д.

5.4 Подключение к модулям осуществляется через клеммные соединители (под винт), расположенные на лицевой стороне корпуса (см. приложение Б).

5.5 Подключение модулей к питающей сети и к нагрузке осуществлять мягким многожильным проводом сечением 0,5...1,0 мм². Зачистку изоляции проводов необходимо выполнять таким образом, чтобы их оголенные части после подключения к модулям не выступали за пределы клеммника.

Внимание! Подключение к клеммным соединителям модулей производить только при обесточенном оборудовании.

5.6 Модули предназначены для работы от сети с переменным напряжением 220 В частотой 50 Гц по ГОСТ 32144. Допустимый диапазон входного напряжения ~ 160 ÷ 264 В.

5.7 Максимально-допустимая ёмкость нагрузки не более величины указанной в таблице Д.1 приложения Д.

5.8 Модули допускают параллельное включение для наращивания мощности или резервирования питания.

Схема включения приведена в приложении Е.

Примечание – Если ток нагрузки превышает величину максимального тока нагрузки для одного модуля, нагрузку следует подключать после гарантированного включения всех модулей, т.е. не ранее, чем через одну секунду после подачи питания. В противном случае возможно поочередное включение и уход в перезапуск (срабатывание защиты от перегрузки) модулей в связи с разбросом их задержек включения.

5.9 Модули работают в диапазоне температур окружающей среды от минус 40 °С до плюс 50 °С.

Модули могут охлаждаться за счет естественной конвекции (скорость воздушного потока не менее 0,25 м/с) или обдува. В любом рабочем режиме и при любом способе охлаждения температура на корпусе модулей не должна превышать плюс 85 °С. Замер температуры корпуса проводить в точке, указанной на рисунке Ж.1 приложения Ж.

					ИЛАВ.436234.113 ТУ	ЛИСТ
						18
ИЗМ	Л	№ ДОКУМ	ПОДП	ДАТА		
ИНВ № ПОДЛ		ПОДП И ДАТА		ВЗАМ ИНВ №	ИНВ № ДУБЛ	ПОДП И ДАТА
ФОРМАТ А4						

Примечание – При эксплуатации модулей на полную нагрузку необходимо обеспечить минимально допустимое расстояние:

- не менее 10 мм между модулями, включенными в параллель;
- не менее 50 мм между модулями и другими теплоотдающими объектами.

5.10 Типовое значение коэффициента полезного действия (К.П.Д.), измеренного при номинальном входном напряжении и максимальном токе нагрузки, приведено в графах 2, 4 таблицы 5.1.

Таблица 5.1

Типономинал модулей	К.П.Д., %
1	2
МДС40А	85
МДС40Б	85
МДС40Д	87
МДС40И	87
МДС40В	87
МДС40С	87
МДС40Г	87
МДС40Е	89
МДС40Н	89
МДС40У	89
МДС40Ю	89

5.11 Расчетное время наработки между отказами в нормальных климатических условиях – 350000 часов.

5.12 Модули в условиях эксплуатации неремонтопригодны.

					ИЛАВ.436234.113 ТУ	ЛИСТ
1	Зам.	ИЛАВ.01-2024				19
ИЗМ	Л	№ ДОКУМ	ПОДП	ДАТА		
ИНВ № ПОДЛ		ПОДП И ДАТА		ВЗАМ ИНВ №	ИНВ № ДУБЛ	ПОДП И ДАТА
ФОРМАТ А4						

6 ГАРАНТИИ ИЗГОТОВИТЕЛЯ

6.1 Предприятие-изготовитель гарантирует соответствие качества модулей требованиям настоящего ТУ при соблюдении условий эксплуатации, хранения и транспортирования.

6.2 Гарантийный срок эксплуатации модуля не менее 36 месяцев с момента ввода его в эксплуатацию, но не более 42 месяцев со дня поставки.

6.3 В случае обнаружения в модулях дефектов, возникших по вине предприятия-изготовителя, при условии правильной эксплуатации и хранения, в течение гарантийного срока эксплуатации производится ремонт или замена модулей в кратчайший, технически возможный, срок.

Предприятие-изготовитель снимает гарантии при наличии на модулях следов ударов (вмятин, царапин и т.д.).

6.4 Ремонт модулей осуществляется только специалистами предприятия-изготовителя.

					ИЛАВ.436234.113 ТУ	ЛИСТ
						20
ИЗМ	Л	№ ДОКУМ	ПОДП	ДАТА		
ИНВ № ПОДЛ		ПОДП И ДАТА		ВЗАМ ИНВ №	ИНВ № ДУБЛ	ПОДП И ДАТА
ФОРМАТ А4						

Приложение А

(справочное)

Перечень контрольно-измерительной аппаратуры и испытательного оборудования, применяемых при испытаниях модулей, приведен в таблице А.1

Таблица А.1

Наименование оборудования, изделия	Обозначение ТУ, ГОСТ или основные технические характеристики	Кол.	Приме- чание
1 Автотрансформатор типа АРМ, TV1	73.233128 ТУ	1	
2 Цифровой мультиметр типа Актacom АМ-1038, PV1, PV2	№ 40299-08 ¹⁾	2	
3 Амперметр типа Э59, PA1	ГОСТ 8711-78	1	
4 Вольтамперметр типа М2038, PA2	ГОСТ 8711-78	1	
5 Осциллограф цифровой типа TDS-1012, PO1	№ 28768-05 ¹⁾	1	
6 Тераомметр типа АМ-2002, PR1	ТУ 4221-001-11034781-00	1	
7 Пробойная установка типа GPT-79602, TW1	№ 58755-14 ¹⁾	1	
8 Весы типа ВР 4149	ТУ 25-7721.0074-90	1	
9 Тумблер типа ТВ-1, SA1		1	
<p>Примечания</p> <p>¹⁾ Номер в Госреестре средств измерения</p> <p>²⁾ При отсутствии вышеперечисленного оборудования и контрольно-измерительных приборов можно применять приборы или другое испытательное оборудование, класс точности которых не ниже указанных</p>			

					ИЛАВ.436234.113 ТУ	ЛИСТ
						21
ИЗМ	Л	№ ДОКУМ	ПОДП	ДАТА		
ИНВ № ПОДЛ	ПОДП И ДАТА		ВЗАМ ИНВ №	ИНВ № ДУБЛ	ПОДП И ДАТА	
ФОРМАТ А4						

Приложение Б
(справочное)

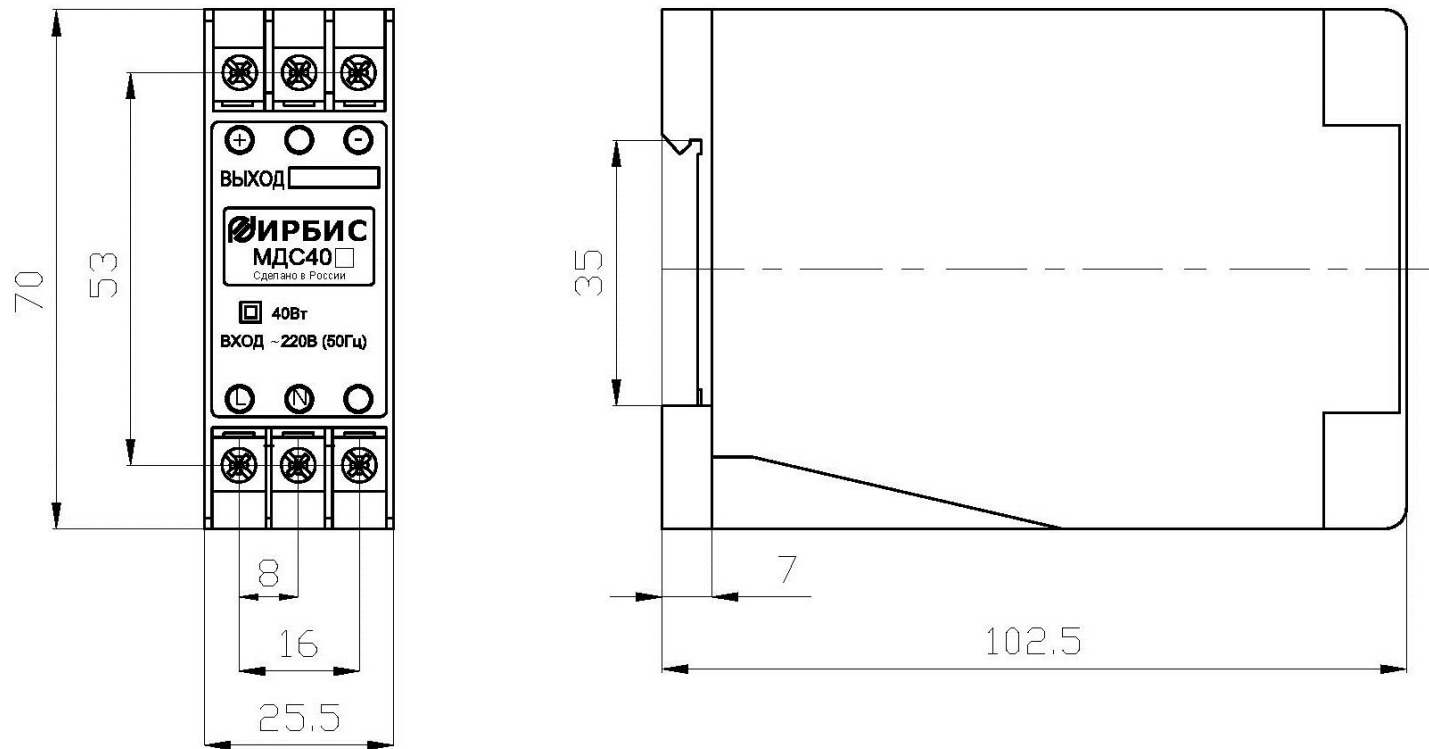


Рисунок Б.1 – Габаритный чертеж модулей

					ИЛАН.436234.113 ТУ	ЛИСТ
ИЗМ	Л	№ ДОКУМ	ПОДП	ДАТА		22
ИНВ № ПОДЛ		ПОДП И ДАТА		ВЗАМ ИНВ №	ИНВ № ДУБЛ	ПОДП И ДАТА
ФОРМАТ А4						

Приложение В
(рекомендуемое)

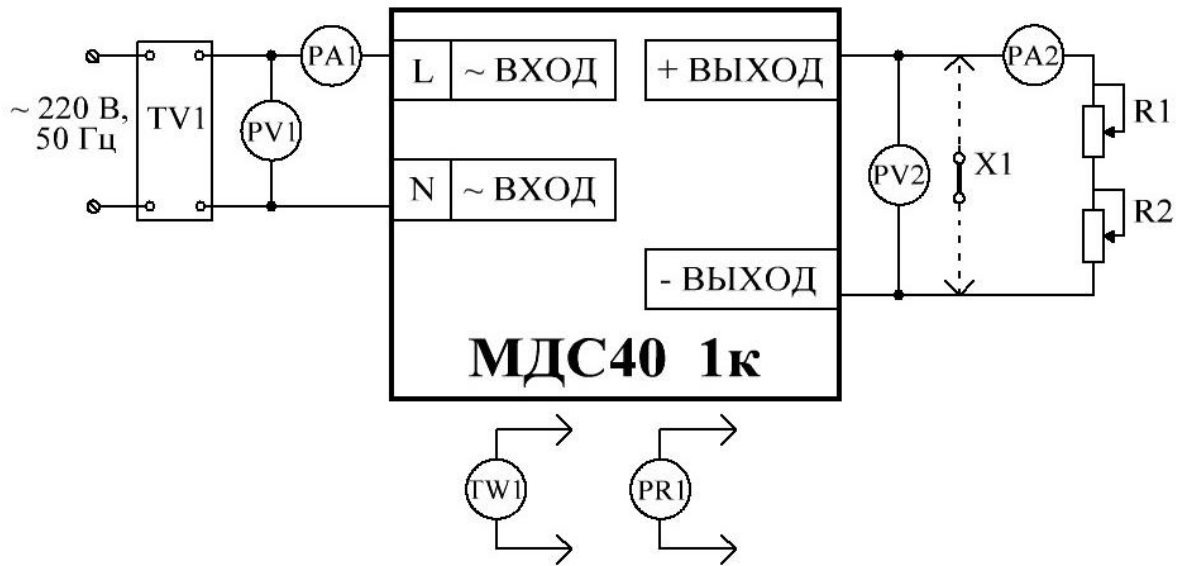


Рисунок В.1 – Схема проверки электрических параметров модулей

где R1, R2 – набор резисторов типа СПБ-30-25Вт-II или реостатов типа РСП соединенных последовательно или параллельно. Суммарная мощность – не менее максимальной выходной мощности модулей. Величины суммарного сопротивления рассчитываются по формулам В.1 и В.2:

$$R_{Н.МИН} = \frac{U_{ВЫХ.НОМ}}{I_{Н.МАКС}}, \text{ Ом} \quad (В.1)$$

$$R_{Н.МАКС} = \frac{U_{ВЫХ.НОМ}}{0,1 \cdot I_{Н.МАКС}}, \text{ Ом} \quad (В.2)$$

X1 – переключатель.

					ИЛАВ.436234.113 ТУ	ЛИСТ
ИЗМ	Л	№ ДОКУМ	ПОДП	ДАТА		23
ИНВ № ПОДЛ	ПОДП И ДАТА	ВЗАМ ИНВ №	ИНВ № ДУБЛ	ПОДП И ДАТА	ФОРМАТ А4	

Приложение Г
(обязательное)

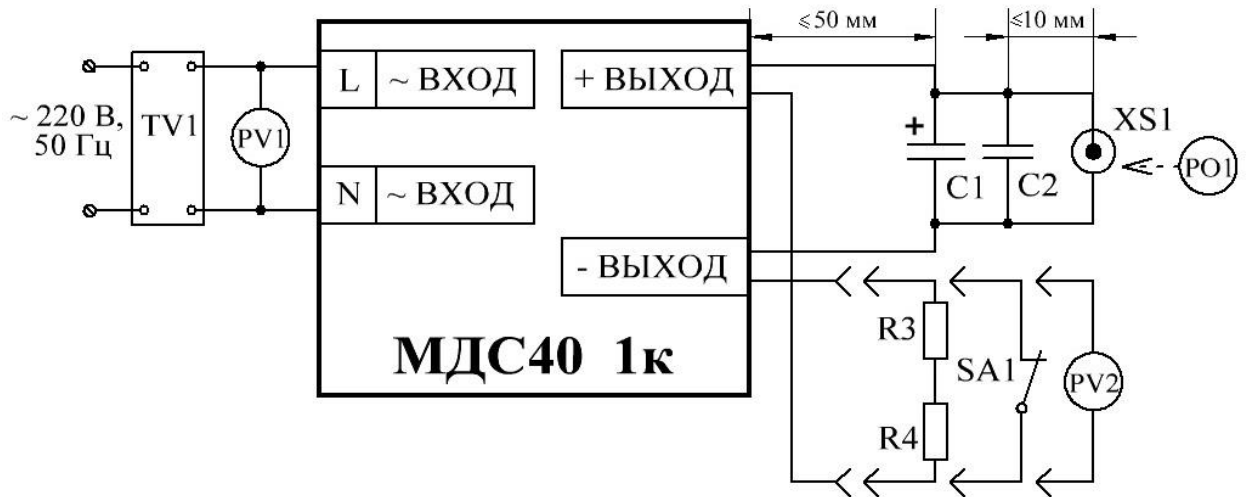


Рисунок Г.1 – Схема проверки амплитуды пульсации выходного напряжения модулей

где C1 – электролитический конденсатор, 100 В 10 мкФ;

C2 – керамический конденсатор, 100 В 1 мкФ;

XS1 – высокочастотный разъем для подключения стандартного осциллографического пробника. Допускается использование разъема типа BNC с подключением осциллографического пробника через BNC-адаптер.

R3, R4 – набор безиндуктивных резисторов типа PR02 соединенных параллельно. Суммарная мощность (R3 и R4) не менее максимальной выходной мощности модулей. Величина суммарного сопротивления рассчитывается по формуле Г.1:

$$(R3 + R4)_{\text{МИН}} = \frac{U_{\text{ВЫХ.НОМ}}}{I_{\text{Н.МАКС}}}, \text{ Ом} \quad (\text{Г.1})$$

Примечания:

1 Длина выводов конденсатора должна быть минимальной;

2 Конденсатор должен располагаться в непосредственной близости (максимально близко) к выводам разъема XS1;

3 Конденсатор и разъем XS1 должны подключаться витой парой минимальной длины (не более 65 мм) непосредственно к выводам модулей.

					ИЛАВ.436234.113 ТУ	ЛИСТ
ИЗМ	Л	№ ДОКУМ	ПОДП	ДАТА		24
ИНВ № ПОДЛ	ПОДП И ДАТА		ВЗАМ ИНВ №	ИНВ № ДУБЛ	ПОДП И ДАТА	
ФОРМАТ А4						

Приложение Д
(рекомендуемое)

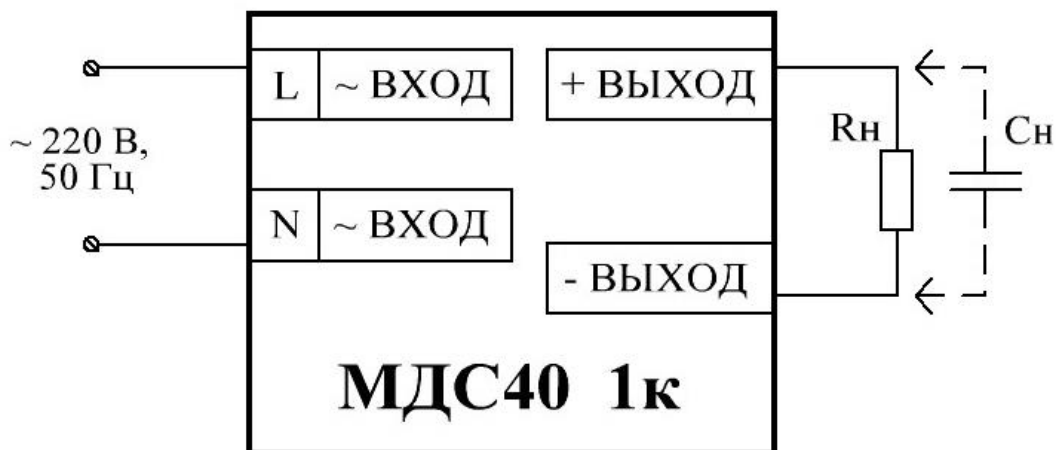


Рисунок Д.1 – Типовая схема включения модулей

где R_H – нагрузка;
 C_H – ёмкость нагрузки. Максимально допустимая величина указана в графах 2, 4 таблицы Д.1.

Таблица Д.1

Типономинал модулей	Максимально допустимая C_H , мкФ	Типономинал модулей	Максимально допустимая C_H , мкФ
1	2	3	4
МДС40А	5000	МДС40Г	500
МДС40Б	5000	МДС40Е	500
МДС40Д	1000	МДС40Н	500
МДС40И	1000	МДС40У	200
МДС40В	1000	МДС40Ю	100
МДС40С	1000		

Примечания

1 Соответствие модулей настоящим ТУ (в части электрических параметров) проверяется на активной нагрузке (резисторы). Гарантируется работоспособность модулей при работе на нагрузку типа «генератор тока» с подключением нагрузки при достижении модулями выходного напряжения не менее 35 % от установившегося (номинального) значения.

2 Нелинейный характер нагрузки (лампы накаливания, галогенные лампы, источники вторичного электропитания и т.д.), а также нагрузки с большей, чем установленная настоящими ТУ, ёмкостной составляющей должны оговариваться при заказе модулей.

					ИЛАВ.436234.113 ТУ	ЛИСТ
1	Зам.	ИЛАВ.01-2024				25
ИЗМ	Л	№ ДОКУМ	ПОДП	ДАТА		
ИНВ № ПОДЛ	ПОДП И ДАТА		ВЗАМ	ИНВ №	ИНВ № ДУБЛ	ПОДП И ДАТА
ФОРМАТ А4						

Приложение Е
(справочное)

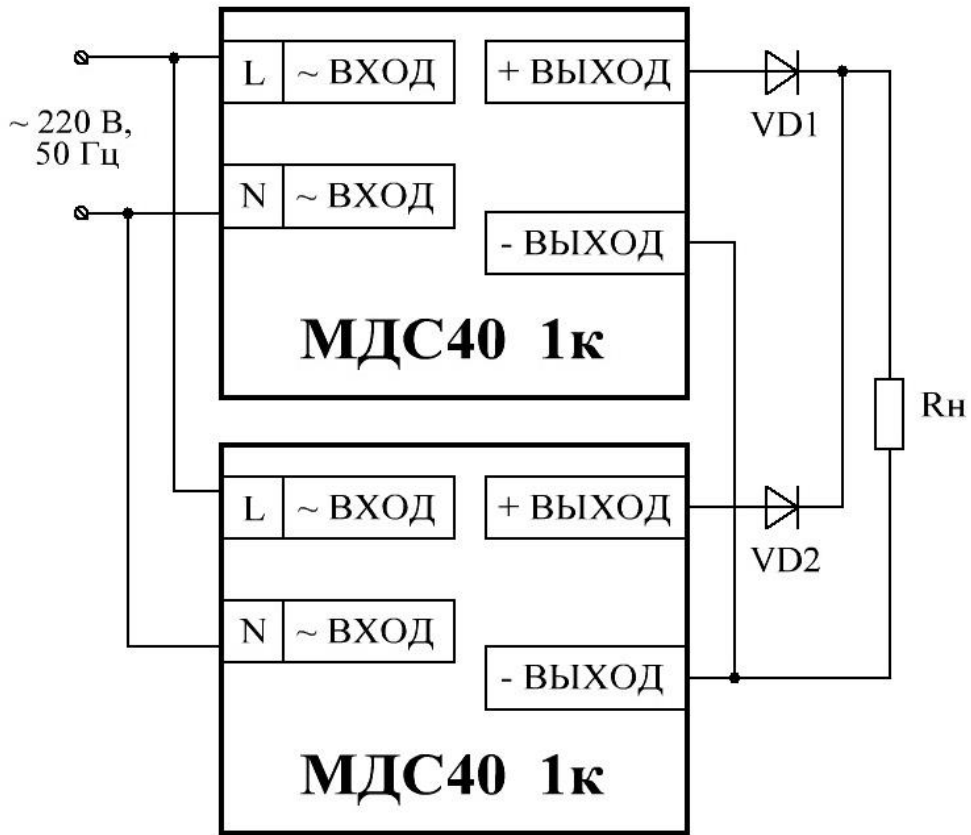


Рисунок Е.1 – Схема параллельного включения модулей

где R_n – нагрузка;
 $VD1, VD2$ – развязывающие диоды типа «Шоттки» или аналогичные
 с параметрами: $U_{VD\text{ МАКС}} > U_{\text{ВЫХ МАКС}}$; $I_{VD\text{ МАКС}} > 1,2 \cdot I_{n.\text{МАКС}}$ для защиты силовой
 цепи от к.з.

					ИЛАВ.436234.113 ТУ	ЛИСТ
ИЗМ	Л	№ ДОКУМ	ПОДП	ДАТА		26
ИНВ № ПОДЛ		ПОДП И ДАТА		ВЗАМ ИНВ №	ИНВ № ДУБЛ	ПОДП И ДАТА
ФОРМАТ А4						

Приложение Ж
(справочное)

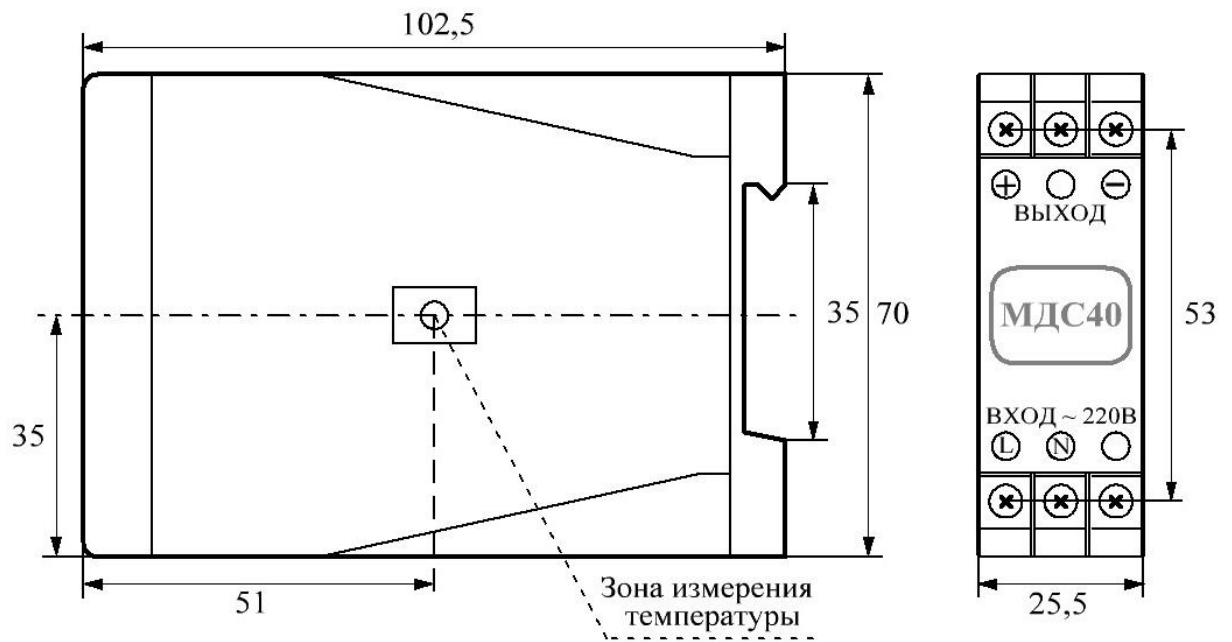


Рисунок Ж.1 – Точка измерения температуры корпуса модулей

					ИЛАВ.436234.113 ТУ	ЛИСТ
ИЗМ	Л	№ ДОКУМ	ПОДП	ДАТА		27
ИНВ № ПОДЛ		ПОДП И ДАТА		ВЗАМ ИНВ №	ИНВ № ДУБЛ	ПОДП И ДАТА
ФОРМАТ А4						

Приложение И

(справочное)

Перечень документов, на которые даны ссылки в технических условиях

№ п/п	Обозначение НТД, на который дана ссылка	Номер пункту ТУ, в котором дана ссылка
1	ГОСТ 15150-69	Вводная часть; 1.7.2; 4.1; 4.2
2	ГОСТ ИЕС 60715-2021	1.2.2.1; 5.3
3	ГОСТ 32144-2013	1.3.1; 5.6
4	ГОСТ ИЕС 60950-1-2014	1.4.1; 1.9.2
5	ГОСТ 30805.22-2013 (CISPR 22:2006)	1.5.1; 3.5.1
6	ГОСТ Р 53711-2009	2.1.2; 2.3.1; 2.4.1
7	ГОСТ Р 15.201-2000	2.2.3
8	ГОСТ 15.309-98	2.4.5; 2.5.1; 2.5.5
9	ГОСТ 20.57.406-81	3.1.1
10	ГОСТ 8.051-81	3.2.1
11	ИЛАВ.436000.007 ИЗ	3.10
12	ГОСТ Р 55102-2012	4.3

					ИЛАВ.436234.113 ТУ	ЛИСТ
ИЗМ	Л	№ ДОКУМ	ПОДП	ДАТА		28
ИНВ № ПОДЛ		ПОДП И ДАТА		ВЗАМ ИНВ №	ИНВ № ДУБЛ	ПОДП И ДАТА
ФОРМАТ А4						

ЛИСТ РЕГИСТРАЦИИ ИЗМЕНЕНИЙ

Изм.	Номера листов (страниц)				Всего листов (страниц) в документе	№ документа	Входящий номер сопроводительного документа и дата	Подпись	Дата
	измененных	замененных	новых	аннулированных					
1	-	5,7,19,25	-	-	5	ИЛАВ.01-2024	-	Литвиненко	01.07.24

					ИЛАВ.436234.113 ТУ			ЛИСТ
								29
ИЗМ	Л	№ ДОКУМ	ПОДП	ДАТА				
ИНВ № ПОДЛ		ПОДП И ДАТА		ВЗАМ ИНВ №	ИНВ № ДУБЛ	ПОДП И ДАТА		
ФОРМАТ А4								