

С учетом извещения ИЛАВ.33-2025 от 23.05.25г.

ОКПД2 26.20.40.110
(ОКП 63 9000)

УТВЕРЖДАЮ
Директор
ООО «ММП-Ирбис»

_____ А.В. Лукин
« _____ » _____ 2024 г.

БЛОКИ ПИТАНИЯ
СТАБИЛИЗИРУЮЩИЕ

БПС60

одноканальные

Технические условия

ИЛАВ.436234.026 ТУ

(ТУ 26.20.40-118-34804939-2024)

Дата введения 01.03.2024

СОГЛАСОВАНО

Главный технолог

_____ П.Г. Пшеничнов
« _____ » _____ 2024 г.

СОГЛАСОВАНО

Главный конструктор

_____ А.В. Бокунов
« _____ » _____ 2024 г.

2024 г.

2	Изм	ИЛАВ.33-25	Литвиненко	23.05.25		
ИНВ № ПОДЛ		ПОДП И ДАТА		ВЗАМ ИНВ №	ИНВ № ДУБЛ	ПОДП И ДАТА
ФОРМАТ А4						

СОДЕРЖАНИЕ

		Лист
1	ТЕХНИЧЕСКИЕ ТРЕБОВАНИЯ	3
2	ПРАВИЛА ПРИЕМКИ	9
3	МЕТОДЫ КОНТРОЛЯ	12
4	ТРАНСПОРТИРОВАНИЕ, ХРАНЕНИЕ И УТИЛИЗАЦИЯ	17
5	УКАЗАНИЯ ПО ЭКСПЛУАТАЦИИ	18
6	ГАРАНТИИ ИЗГОТОВИТЕЛЯ	19
Приложение А (справочное) Перечень контрольно-измерительной аппаратуры и испытательного оборудования, применяемых при испытаниях блоков		20
Приложение Б (справочное) Габаритный чертеж блоков		21
Приложение В (рекомендуемое) Схема проверки электрических параметров блоков		22
Приложение Г (обязательное) Схема проверки амплитуды пульсаций выходного напряжения блоков		23
Приложение Д (рекомендуемое) Типовая схема включения блоков		24
Приложение Е (справочное) Перечень документов, на которые даны ссылки в технических условиях		25

					ИЛАВ.436234.026 ТУ			
ИЗМ	Л	№ ДОКУМ	ПОДП	ДАТА	БЛОКИ ПИТАНИЯ СТАБИЛИЗИРУЮЩИЕ БПС60 одноканальные ТЕХНИЧЕСКИЕ УСЛОВИЯ	ЛИТ	Л	Л-В
РАЗРАБ.		Герасимов		27.02.24		А	2	26
ПРОВ.		Коротков						
ГЛ. КОНС.		Бокунов						
Т. КОНТР.		Пшеничников						
Н. КОНТР.		Вересова						
УТВ.		Кастров						
ИНВ № ПОДЛ		ПОДП И ДАТА		ВЗАМ ИНВ №	ИНВ № ДУБЛ	ПОДП И ДАТА		
ФОРМАТ А4								

Настоящие технические условия (ТУ) распространяются на блоки питания стабилизирующие БПС60 (далее блоки) с одним выходным каналом, предназначенные для питания напряжением постоянного тока вычислительных машин, телекоммуникационной и другой радиоэлектронной аппаратуры.

Вид климатического исполнения УХЛ категория 4.2 по ГОСТ 15150. Диапазон рабочих температур от 0 °С до плюс 50 °С окружающей среды.

Настоящие ТУ устанавливают технические требования к блокам, правила приемки и испытаний блоков и предназначены для предприятия-изготовителя и ОТК при изготовлении, сдаче и приемке.

Блоки выпускаются одного конструктивного типа. Типономиналы в соответствии с таблицей 1.1.

Условное обозначение блоков при заказе или в конструкторской документации другого изделия:

Блок питания БПС60А ИЛАВ.436234.026 ТУ
 где БП – блок питания;
 третья буква (С) – диапазон входного напряжения;
 цифра (60)* – мощность блока;
 последняя буква (А) – выходное напряжение.
 * Для блоков БПС60А выходная мощность 50 Вт.

1 ТЕХНИЧЕСКИЕ ТРЕБОВАНИЯ

1.1 Блоки должны соответствовать требованиям настоящих технических условий и комплекта конструкторской документации указанного в таблице 4.1.

1.2 Конструктивно-технические требования

1.2.1 Габаритные, установочные и присоединительные размеры блоков должны соответствовать значениям, приведенным в приложении Б.

1.2.2 Масса блоков, измеренная с погрешностью $\pm 0,5$ г должна быть не более – 250 г.

1.2.3 Комплектующие элементы и материалы должны применяться в условиях и режимах, соответствующих требованиям, указанным в стандартах и ТУ на них.

1.2.4 Конструкция блоков не герметична.

					ИЛАВ.436234.026 ТУ	ЛИСТ
2	Зам	ИЛАВ.33-25	Литвинен ко	23.05.25		3
ИЗМ	Л	№ ДОКУМ	ПОДП	ДАТА		
ИНВ № ПОДЛ		ПОДП И ДАТА		ВЗАМ ИНВ №	ИНВ № ДУБЛ	ПОДП И ДАТА
ФОРМАТ А4						

1.3 Требования к электрическим параметрам

1.3.1 Питание блоков должно осуществляться от сети с переменным напряжением 220 В ($U_{ВХ.НОМ}$) частотой 50 Гц ($\pm 5\%$) по ГОСТ 32144. Диапазон входного напряжения указан в графах 2, 3, 4 таблицы 1.1.

1.3.2 Пределы выходного напряжения при номинальном входном напряжении $U_{ВХ.НОМ}$ (графа 3 таблицы 1.1) и максимальном токе нагрузки (графа 7 таблицы 1.1) указаны в графе 6 таблицы 1.1.

1.3.3 Максимальный ток нагрузки ($I_{Н.МАКС}$) приведен в графе 7 таблицы 1.1.

Минимальный ток нагрузки ($I_{Н.МИН}$) – холостой ход (х.х.).

1.3.4 Ток, потребляемый блоками по цепи питания при номинальном входном напряжении (графа 3 таблицы 1.1) и максимальном токе нагрузке (графа 7 таблицы 1.1), должен быть не более 0,8 А.

1.3.5 Амплитуда пульсации выходного напряжения (от пика до пика), измеренная в полосе частот до 20 МГц и токах нагрузки от $I_{Н.МАКС}$ до $0,1 \cdot I_{Н.МАКС}$ не должна превышать значения, указанного в графе 8 таблицы 1.1.

Измерение амплитуды пульсации выходного напряжения проводить по схеме, приведенной в обязательном приложении Г.

1.3.6 Нестабильность выходного напряжения при изменении входного напряжения от номинального до минимального и до максимального значений при максимальном токе нагрузки должна быть не более $\pm 0,5\%$.

1.3.7 Нестабильность выходного напряжения при изменении тока нагрузки от $I_{Н.МАКС}$ до $0,1 \cdot I_{Н.МАКС}$ должна быть не более 0,5 %.

1.3.8 Блоки должны иметь защиту от короткого замыкания (к.з.) по выходу. После снятия к.з. блоки должны автоматически восстанавливать свои выходные параметры. Время к.з. не ограничено.

1.3.9 Коэффициент температурной нестабильности выходного напряжения, измеренный при номинальном входном напряжении (графа 3 таблицы 1.1) и максимальном токе нагрузки (графа 7 таблицы 1.1), при изменении рабочей температуры в диапазоне указанном в таблице 1.3 должен быть не более $\pm 0,02\% / ^\circ\text{C}$.

					ИЛАВ.436234.026 ТУ	ЛИСТ
						4
ИЗМ	Л	№ ДОКУМ	ПОДП	ДАТА		
ИНВ № ПОДЛ		ПОДП И ДАТА		ВЗАМ ИНВ №	ИНВ № ДУБЛ	ПОДП И ДАТА
ФОРМАТ А4						

Таблица 1.1

Условное обозначение типоминнала блоков	Входное напряжение, (действ.), В			Номинальное выходное напряжение, $U_{\text{ВЫХ.НОМ}}$ В	Пределы выходного напряжения, В	Максимальный ток нагрузки, А	Амплитуда пульсации выходного напряжения, мВ, не более
	Минимальное	Номинальное	Максимальное				
1	2	3	4	5	6	7	8
БПС60А	176	220	264	5	4,90 – 5,10	10,0	50
БПС60Б				6	5,88 – 6,12	10,0	50
БПС60Д				9	8,82 – 9,18	6,70	100
БПС60В				12	11,76 – 12,24	5,00	100
БПС60С				15	14,70 – 15,30	4,00	100
БПС60Г				20	19,60 – 20,40	3,00	100
БПС60Е				24	23,52 – 24,48	2,50	100
БПС60Н				27	26,46 – 27,54	2,20	100
БПС60З				32	31,36 – 32,64	1,80	150
БПС60Р				36	35,28 – 36,72	1,70	150
БПС60У				48	47,04 – 48,96	1,25	200
БПС60Ю				60	58,80 – 61,20	1,00	400

1.4 Требования к безопасности

1.4.1 Электрическое сопротивление изоляции блоков между входными и выходными контактами должно быть не менее:

- 20 МОм в нормальных климатических условиях (НКУ);
- 5 МОм при повышенном значении рабочей температуры;
- 1 МОм при повышенной влажности.

1.4.2 Электрическая прочность изоляции цепей блоков должна обеспечивать отсутствие пробоев и поверхностных перекрытий в нормальных климатических условиях в течение одной минуты воздействие испытательного напряжения переменного тока величиной:

- 2120 В (амплитудное) (1500 В (действ.) частотой 50 Гц между входными и выходными контактами;
- 2120 В (амплитудное) (1500 В (действ.) частотой 50 Гц между входными контактами и заземляющим выводом.

					ИЛАВ.436234.026 ТУ	ЛИСТ
						5
ИЗМ	Л	№ ДОКУМ	ПОДП	ДАТА		
ИНВ № ПОДЛ		ПОДП И ДАТА		ВЗАМ ИНВ №	ИНВ № ДУБЛ	ПОДП И ДАТА
ФОРМАТ А4						

1.5 Требования по обеспечению уровня радиопомех

1.5.1 Допустимый уровень радиопомех, создаваемый блоками должен удовлетворять требованиям ГОСТ 30805.22 (CISPR 22:2006), для категории оборудования класса Б.

1.6 Требования по стойкости к внешним воздействующим факторам

1.6.1 Блоки должны быть стойкими к воздействию механических факторов, приведенных в таблице 1.2.

Таблица 1.2

Воздействующий фактор и его характеристики	Значение характеристики	Примечание
Синусоидальная вибрация – диапазон частот, Гц – амплитуда ускорения, м/с ² (g) – число циклов качания частоты в каждом положении модуля	10 – 150 9,8 (1) 20	

1.6.2 Блоки должны быть стойкими к воздействию климатических факторов, приведенных в таблице 1.3.

Таблица 1.3

Воздействующий фактор и его характеристики	Значение характеристики	Примечание
Пониженная температура среды, °С – рабочая – предельная	0 минус 40	
Повышенная температура среды, °С – рабочая – предельная	плюс 50 плюс 85	
Повышенная относительная влажность воздуха при 25 °С, %	80	

Примечание – По договоренности между потребителем и изготовителем возможно изготовление блоков с параметрами, отличающимися от приведенных в таблице 1.1 и требованиях 1.3, 1.4 и 1.6.

					ИЛАВ.436234.026 ТУ	ЛИСТ
ИЗМ	Л	№ ДОКУМ	ПОДП	ДАТА		6
ИНВ № ПОДЛ		ПОДП И ДАТА		ВЗАМ ИНВ №	ИНВ № ДУБЛ	ПОДП И ДАТА
ФОРМАТ А4						

1.7 Требования по надежности

1.7.1 Срок службы 15 лет.

1.7.2 Срок сохраняемости в условиях 1 группы по ГОСТ 15150 при отсутствии в воздухе кислотных, щелочных и других агрессивных примесей, а также вмонтированных в защищенную аппаратуру или находящихся в защищенном комплекте ЗИП должен быть не менее 12 лет.

1.8 Комплектность

1.8.1 В комплект поставки блоков входят составные части, указанные в таблице 1.4.

Таблица 1.4

Наименование составной части	Условное обозначение	Кол-во, шт.	Обозначение конструкторских документов
1 Блок	БПС60А (БПС60Б) (БПС60Д) (БПС60В) (БПС60С) (БПС60Г) (БПС60Е) (БПС60Н) (БПС60З) (БПС60Р) (БПС60У) (БПС60Ю)	1	ИЛАВ.436234.026 (ИЛАВ.436234.026-01) (ИЛАВ.436234.026-02) (ИЛАВ.436234.026-04) (ИЛАВ.436234.026-05) (ИЛАВ.436234.026-06) (ИЛАВ.436234.026-07) (ИЛАВ.436234.026-08) (ИЛАВ.436234.026-09) (ИЛАВ.436234.026-11) (ИЛАВ.436234.026-13) (ИЛАВ.436234.026-12)
2 Этикетка		1 на партию	ИЛАВ.754463.001 ЭТ
3 Упаковка		1	По кооперации

1.9 Маркировка

1.9.1 Место и способ маркировки установлен в конструкторской документации.

1.9.2 На каждом блоке должны быть указаны:

- 1) условное обозначение блока;
- 2) маркировка входных и выходных контактов согласно конструкторской документации;
- 3) заводской номер блока;
- 4) дата изготовления (двумя первыми цифрами указывают месяц, двумя последними – год).

					ИЛАВ.436234.026 ТУ	ЛИСТ
						7
ИЗМ	Л	№ ДОКУМ	ПОДП	ДАТА		
ИНВ № ПОДЛ		ПОДП И ДАТА	ВЗАМ	ИНВ №	ИНВ № ДУБЛ	ПОДП И ДАТА
ФОРМАТ А4						

1.9.3 Штрих-код:

уууууууу ххvv

где уууууууу – заводской номер блока;

ххvv – дата – хх – месяц, vv – год.

1.10 Упаковка

1.10.1 Блоки должны быть упакованы в соответствии с конструкторской документацией.

1.11 Требования к обеспечению качества в процессе производства

1.11.1 В состав технологического процесса должны быть включены отбраковочные испытания каждого блока под максимальной электрической нагрузкой в течение четырех часов при температуре окружающей среды плюс 50 °С.

Методика – 3.11.

					ИЛАВ.436234.026 ТУ	ЛИСТ
						8
ИЗМ	Л	№ ДОКУМ	ПОДП	ДАТА		
ИНВ № ПОДЛ		ПОДП И ДАТА		ВЗАМ ИНВ №	ИНВ № ДУБЛ	ПОДП И ДАТА
ФОРМАТ А4						

2 ПРАВИЛА ПРИЕМКИ

2.1 Общие положения

2.1.1 Приемка и контроль качества блоков обеспечиваются следующими основными видами испытаний:

- квалификационные;
- приемосдаточные;
- периодические;
- типовые.

2.1.2 Правила приемки блоков должны соответствовать требованиям, установленным ГОСТ Р 53711 с дополнениями и уточнениями, приведенными в данном разделе.

2.2 Квалификационные испытания

2.2.1 Для впервые осваиваемых блоков предприятием-изготовителем осуществляется изготовление установочной серии блоков и проведение квалификационных испытаний этой серии.

2.2.2 Квалификационные испытания проводятся в полном объеме, установленном настоящими ТУ для приемосдаточных и периодических испытаний.

2.2.2.1 В состав квалификационных испытаний включается контроль допустимого уровня радиопомех (требование 1.5, методика 3.5).

2.2.3 Квалификационные испытания в соответствии с ГОСТ 15.201 проводятся предприятием-изготовителем.

2.2.4 По результатам изготовления и испытаний блоков установочной серии комиссия принимает решение об окончании освоения серийного производства блоков и составляет акт приемки установочной серии блоков.

2.3 Приемосдаточные испытания

2.3.1 Приемосдаточные испытания проводят методом сплошного и выборочного контроля.

Выборочному контролю подвергают блоки в количестве не менее установленном в ГОСТ Р 53711 методом случайной выборки.

2.3.2 Объем приемосдаточных испытаний должен соответствовать таблице 2.1.

Примечание – «+» – испытания проводят; «-» – испытания не проводят.

					ИЛАВ.436234.026 ТУ	ЛИСТ
						9
ИЗМ	Л	№ ДОКУМ	ПОДП	ДАТА		
ИНВ № ПОДЛ		ПОДП И ДАТА	ВЗАМ ИНВ №	ИНВ № ДУБЛ	ПОДП И ДАТА	
						ФОРМАТ А4

Таблица 2.1

Наименование испытаний и проверок	Приемосдаточные испытания		Периодические испытания	Номера пунктов	
	Сплошной контроль	Выборочный контроль		Техн. требований	Методов испытаний
1 Контроль маркировки	+	–	–	1.9	3.9
2 Контроль электрических параметров	+	–	–	1.3.2, 1.3.4 – 1.3.8	3.3.2 – 3.3.6
3 Контроль массы	–	+	–	1.2.2	3.2.2
4 Контроль габаритных, установочных и присоединительных размеров	–	+	–	1.2.1	3.2.1
5 Контроль комплектности	+	–	–	1.8	3.8
6 Испытания на прочность и устойчивость к внешним воздействующим факторам	–	–	+	1.6, 1.4.1, 1.3.9	3.6, 3.4
7 Испытания на безотказность	–	–	+	1.7	3.7
8 Испытания на безопасность	+	–	+	1.4.1*, 1.4.2	3.4

* При приемосдаточных испытаниях проверку сопротивления изоляции по 1.4.1 проводят только в нормальных климатических условиях

2.4 Периодические испытания

2.4.1 Периодические испытания проводят по ГОСТ Р 53711.

2.4.2 Испытаниям подвергают не менее трех блоков, выдержавших приемосдаточные испытания и не реже одного раза в год. При этом объем выборки не должен превышать 1/20 части годового выпуска блоков.

2.4.3 Перечень параметров и требований, проверяемых при периодических испытаниях, приведен в таблице 2.1.

2.4.4 Отбор образцов на испытания проводят из потока методом случайной выборки.

2.4.5 Результаты испытаний оформляются актом в соответствии с ГОСТ 15.309.

					ИЛАВ.436234.026 ТУ	ЛИСТ
						10
ИЗМ	Л	№ ДОКУМ	ПОДП	ДАТА		
ИНВ № ПОДЛ		ПОДП И ДАТА		ВЗАМ ИНВ №	ИНВ № ДУБЛ	ПОДП И ДАТА
ФОРМАТ А4						

2.5 Типовые испытания

2.5.1 Типовые испытания проводятся для оценки целесообразности и эффективности предлагаемых изменений схемы, конструкции или технологии изготовления блоков, применяемых материалов и покупных комплектующих элементов. Типовые испытания проводятся в соответствии с ГОСТ 15.309 со следующими дополнениями.

2.5.2 Типовым испытаниям подвергают блоки, изготовленные с учетом предлагаемых изменений по предварительным извещениям.

2.5.3 Испытания проводят по программе и методике, которые в основном должны содержать:

– необходимые испытания из состава приемосдаточных и периодических испытаний;

– требования к количеству и порядку отбора блоков, необходимых для проведения испытаний;

– указание об использовании блоков, подвергнутых испытаниям.

2.5.4 Число блоков, подвергаемых типовым испытаниям, устанавливают в программе испытаний. Отбор блоков оформляют актом.

2.5.5 Результаты испытаний оформляются актом в соответствии с ГОСТ 15.309.

					ИЛАВ.436234.026 ТУ	ЛИСТ
						11
ИЗМ	Л	№ ДОКУМ	ПОДП	ДАТА		
ИНВ № ПОДЛ		ПОДП И ДАТА	ВЗАМ ИНВ №	ИНВ № ДУБЛ	ПОДП И ДАТА	
ФОРМАТ А4						

3 МЕТОДЫ КОНТРОЛЯ

3.1 Общие положения

3.1.1 Контроль блоков проводят в нормальных климатических условиях, установленных ГОСТ 20.57.406, если другие не указаны при изложении конкретных методов контроля.

3.1.2 Перечень рекомендуемого испытательного оборудования и контрольно-измерительной аппаратуры приведен в приложении А.

3.2 Контроль на соответствие требованиям конструкции

3.2.1 Габаритные, установочные и присоединительные размеры блоков (1.2.1) контролируют сличением с чертежами, приведенными в приложении Б. Измерения проводить с погрешностью, не превышающей установленной ГОСТ 8.051.

3.2.2 Контроль массы блоков (1.2.2) проводят взвешиванием на весах.

3.3 Контроль на соответствие требованиям к электрическим параметрам

3.3.1 Электрические параметры блоков проверяют по схеме, приведенной в приложении В.

3.3.2 Проверка выходного напряжения при номинальном входном напряжении (1.3.2) и проверка тока потребления (1.3.4):

1) автотрансформатором TV1 установить номинальное входное напряжение (графа 3 таблицы 1.1), контролируя его значение по прибору PV1;

2) с помощью нагрузочных резисторов $R_{Н.МИН}$ (формула Б.1 приложения Б) установить на выходе блоков максимальный ток нагрузки $I_{Н.МАКС}$ (графа 7 таблицы 1.1), контролируя его значение прибором PA2;

3) измерить выходное напряжение $U_{ВЫХО}$ прибором PV2;

4) измерить ток потребления $I_{П}$ прибором PA1.

Результаты проверки считаются положительными, если измеренные значения выходного напряжения соответствуют требованиям 1.3.2, а тока потребления – 1.3.4.

3.3.3 Проверка нестабильности выходного напряжения при изменении входного напряжения от номинального до минимального и до максимального значений (1.3.6):

1) автотрансформатором TV1 установить минимальное входное напряжение (графа 2 таблицы 1.1), контролируя его значение по прибору PV1;

2) с помощью нагрузочных резисторов $R_{Н.МИН}$ (формула Б.1 приложения Б) установить на выходе блоков максимальный ток нагрузки $I_{Н.МАКС}$ (графа 7 таблицы 1.1), контролируя его значение прибором PA2;

					ИЛАВ.436234.026 ТУ	ЛИСТ
						12
ИЗМ	Л	№ ДОКУМ	ПОДП	ДАТА		
ИНВ № ПОДЛ		ПОДП И ДАТА		ВЗАМ ИНВ №	ИНВ № ДУБЛ	ПОДП И ДАТА
ФОРМАТ А4						

- 3) измерить выходное напряжение $U_{\text{ВЫХ}1}$ прибором PV2;
- 4) автотрансформатором TV1 установить максимальное входное напряжение (графа 4 таблицы 1.1), контролируя его значение по прибору PV1;
- 5) измерить выходное напряжение $U_{\text{ВЫХ}2}$ прибором PV2.

Нестабильности выходного напряжения $K_{\text{НЕСТ}1} (\%)$ и $K_{\text{НЕСТ}2} (\%)$ определяются по формулам:

$$K_{\text{НЕСТ}1} = \frac{U_{\text{ВЫХ}1} - U_{\text{ВЫХ}0}}{U_{\text{ВЫХ}0}} \cdot 100\%; \quad (3.1)$$

$$K_{\text{НЕСТ}2} = \frac{U_{\text{ВЫХ}2} - U_{\text{ВЫХ}0}}{U_{\text{ВЫХ}0}} \cdot 100\%; \quad (3.2)$$

где $U_{\text{ВЫХ}0}$ – выходное напряжение при номинальном входном напряжении, В;
 $U_{\text{ВЫХ}1}$ – выходное напряжение при минимальном входном напряжении, В;
 $U_{\text{ВЫХ}2}$ – выходное напряжение при максимальном входном напряжении, В.

Результаты проверки считаются положительными, если нестабильность выходного напряжения определенная по формулам (3.1) и (3.2) соответствует требованиям 1.3.6.

3.3.4 Проверка нестабильности выходного напряжения при изменении тока нагрузки в пределах от $I_{\text{Н.МАКС}}$ до $0,1 I_{\text{Н.МАКС}}$ (1.3.7):

1) автотрансформатором TV1 установить номинальное входное напряжение (графа 3 таблицы 1.1), контролируя его значение по прибору PV1;

2) с помощью нагрузочных резисторов $R_{\text{Н.МИН}}$ (формула Б.1 приложения Б) установить на выходе блоков максимальный ток нагрузки $I_{\text{Н.МАКС}}$ (графа 7 таблицы 1.1), контролируя его значение прибором PA2;

3) измерить выходное напряжение $U_{\text{ВЫХ}0}$ прибором PV2;

4) с помощью нагрузочных резисторов $R_{\text{Н.МАКС}}$ (формула Б.2 приложения Б) установить на выходе блоков ток нагрузки $0,1 \cdot I_{\text{Н.МАКС}}$, контролируя его значение прибором PA2;

5) измерить выходное напряжение $U_{\text{ВЫХ}3}$ прибором PV2.

Нестабильность выходного напряжения $K_{\text{НЕСТ}3} (\%)$ определяется по формуле:

$$K_{\text{НЕСТ}3} = \frac{U_{\text{ВЫХ}3} - U_{\text{ВЫХ}0}}{U_{\text{ВЫХ}0}} \cdot 100\%; \quad (3.3)$$

где $U_{\text{ВЫХ}0}$ – выходное напряжение при максимальном токе нагрузки $I_{\text{Н.МАКС}}$, В;

$U_{\text{ВЫХ}3}$ – выходное напряжение при токе нагрузки $0,1 \cdot I_{\text{Н.МАКС}}$, В;

Результаты проверки считаются положительными, если при изменении тока нагрузки от $I_{\text{Н.МАКС}}$ до $0,1 \cdot I_{\text{Н.МАКС}}$ нестабильность выходного напряжения, определенная по формуле (3.3), соответствует требованию 1.3.7.

					ИЛАВ.436234.026 ТУ	ЛИСТ
						13
ИЗМ	Л	№ ДОКУМ	ПОДП	ДАТА		
ИНВ № ПОДЛ		ПОДП И ДАТА		ВЗАМ ИНВ №	ИНВ № ДУБЛ	ПОДП И ДАТА
ФОРМАТ А4						

3.3.5 Проверка работоспособности блоков после воздействия короткого замыкания (к.з.) по выходу (1.3.8):

1) автотрансформатором TV1 установить номинальное входное напряжение (графа 3 таблицы 1.1), контролируя его значение по прибору PV1;

2) с помощью нагрузочных резисторов $R_{Н.МИН}$ (формула Б.1 приложения Б) установить на выходе блоков максимальный ток нагрузки $I_{Н.МАКС}$ (графа 7 таблицы 1.1), контролируя его значение прибором PA2;

4) измерить ток потребления $I_{П}$ прибором PA1 на соответствие требованиям 1.3.4;

5) установить переключку X1, что соответствует режиму к.з. блоков. Длительность к.з. 3-10 с;

6) блоки должны перейти в режим автоматического периодического включения;

7) снять переключку X1 (снятие режима к.з.);

8) после восстановления выходного напряжения, измерить его прибором PV2;

9) измерить ток потребления прибором PA1.

Результаты проверки считаются положительными, если после отмены режима к.з. происходит восстановление работоспособности блоков, выходное напряжение соответствует требованию 1.3.2; а ток потребления – 1.3.4.

3.3.6 Измерение амплитуды пульсации выходного напряжения (1.3.5).

Схема для измерений приведена в обязательном приложении Г.

1) Подсоединить набор резисторов R3, R4 (формула Г.1 приложения Г) Проверить величину суммарного сопротивления прибором PV2. После контроля прибор PV2 отключить;

2) подключить автотрансформатор TV1 и установить минимальное входное напряжение (графа 2 таблицы 1.1), контролируя его значение по прибору PV1;

3) измерить амплитуду пульсации (от пика до пика) прибором PO1;

4) установить на входе блоков номинальное входное напряжение (графа 3 таблицы 1.1), контролируя его значение по прибору PV1;

5) измерить амплитуду пульсации (от пика до пика) прибором PO1;

6) установить на входе блоков максимальное входное напряжение (графа 4 таблицы 1.1), контролируя его значение по прибору PV1;

7) измерить амплитуду пульсации (от пика до пика) прибором PO1;

8) отключить автотрансформатор TV1;

9) отсоединить набор резисторов R3, R4;

10) подсоединить набор резисторов R5, R6 (формула Г.2 приложения Г). Проверить величину суммарного сопротивления прибором PV2. После контроля прибор PV2 отключить;

					ИЛАВ.436234.026 ТУ	ЛИСТ
						14
ИЗМ	Л	№ ДОКУМ	ПОДП	ДАТА		
ИНВ № ПОДЛ		ПОДП И ДАТА		ВЗАМ ИНВ №	ИНВ № ДУБЛ	ПОДП И ДАТА
ФОРМАТ А4						

- 10) повторить операции 3.3.6 2) – 3.3.6 7);
- 11) отключить автотрансформатор TV1;
- 12) отсоединить набор резисторов R5, R6.

Результаты проверки считаются положительными, если амплитуда пульсации выходного напряжения соответствует требованию 1.3.5.

3.4 Контроль на соответствие требованиям безопасности

3.4.1 Проверку сопротивления изоляции (1.4.1) в нормальных климатических условиях проводят прибором PR1. Испытательное напряжение постоянного тока величиной 500 В подается между входными контактами и выходными контактами.

При этом предварительно необходимо соединить между собой:

- входные контакты «L» и «N»;
- выходные контакты «–» и «+».

Отсчет показаний прибора, определяющего сопротивление изоляции, производят после выдержки изоляции под напряжением в течение одной минуты. Допускается сокращать время выдержки изоляции под напряжением, если сопротивление изоляции остается неизменным.

Блоки считают выдержавшими испытания, если измеренное значение сопротивления изоляции не менее 20 МОм.

3.4.2 Проверку электрической прочности изоляции (1.4.2) производят на высоковольтной испытательной установке TW1 приложением испытательного напряжения:

- переменного тока величиной 1500 В (действ.) частотой 50 Гц между контактом «1» входного разъема и выходным контактом «–»;
- переменного тока величиной 1500 В (действ.) частотой 50 Гц между контактом «1» входного разъема и заземляющим выводом «⊥»;

При этом предварительно необходимо соединить между собой:

- входные контакты «L» и «N»;
- выходные контакты «–» и «+».

Испытательное напряжение подают, начиная с нуля или со значения, не превышающего номинальное (максимальное рабочее) напряжение.

Повышение напряжения до испытательного значения проводят плавно или ступенями со скоростью примерно 10 % от испытательного напряжения в 1 с.

Блоки выдерживают под напряжением в течение одной минуты, после чего напряжение плавно или ступенями снижают до нуля.

Блоки считаются выдержавшими проверку, если:

- во время проверки не было пробоя изоляции или поверхностного перекрытия изоляции;
- выходное напряжение, измеренное после проверки, соответствует 1.3.2.

					ИЛАВ.436234.026 ТУ	ЛИСТ
						15
ИЗМ	Л	№ ДОКУМ	ПОДП	ДАТА		
ИНВ № ПОДЛ		ПОДП И ДАТА		ВЗАМ ИНВ №	ИНВ № ДУБЛ	ПОДП И ДАТА
ФОРМАТ А4						

3.5 Контроль на соответствие требованиям по обеспечению уровня радиопомех

3.5.1 Контроль на соответствие требованиям по обеспечению уровня радиопомех (1.5.1) проводят в составе квалификационных испытаний по методикам ГОСТ 30805.22 (CISPR 22:2006).

3.6 Испытания на устойчивость блоков к внешним воздействующим факторам (1.6) проводят по методикам, утвержденным главным инженером предприятия-изготовителя.

3.7 Испытания на надежность блоков (1.7) проводят по методикам, утвержденным главным инженером предприятия-изготовителя.

3.8 Контроль комплектности

3.8.1 Контроль на соответствие требованиям 1.8 проводят сличением представленных блоков и приложенных документов с таблицей 1.4.

3.9 Контроль на соответствие требованиям к маркировке

3.9.1 Контроль маркировки на соответствие требованиям 1.9 проводят сличением с конструкторской документацией на блоки.

3.10 Контроль на соответствие требованиям к упаковке

3.10.1 Контроль на соответствие требованиям 1.10.1 проводят путем проверки упаковки на соответствие требованиям конструкторской документации.

3.11 Отбраковочные испытания блоков по 1.11 в процессе производства проводят по методике предприятия-изготовителя ИЛАВ.436000.007 ИЗ.

					ИЛАВ.436234.026 ТУ	ЛИСТ
						16
ИЗМ	Л	№ ДОКУМ	ПОДП	ДАТА		
ИНВ № ПОДЛ		ПОДП И ДАТА		ВЗАМ ИНВ №	ИНВ № ДУБЛ	ПОДП И ДАТА
ФОРМАТ А4						

4 ТРАНСПОРТИРОВАНИЕ, ХРАНЕНИЕ И УТИЛИЗАЦИЯ

4.1 Упакованные в соответствии с конструкторской документацией блоки могут транспортироваться всеми видами транспорта в условиях группы 5 ГОСТ 15150 при защите их от прямого воздействия атмосферных осадков и механических повреждений.

4.2 Блоки следует хранить в условиях 1 группы по ГОСТ 15150 при отсутствии в воздухе кислотных, щелочных и других агрессивных примесей.

4.3 Блоки, утратившие свои потребительские свойства и не подлежащие ремонту, не рекомендуется утилизировать с обычными бытовыми отходами.

Сбор, хранение, транспортирование, разборку и утилизацию блоков рекомендуется осуществлять в соответствии с ГОСТ Р 55102, за исключением блоков, применяемых:

– в оборонной продукции, поставляемой по государственному оборонному заказу, продукции, используемой в целях защиты сведений, составляющих государственную тайну или относимых к охраняемой в соответствии с законодательством Российской Федерации, иной информации ограниченного доступа, продукции, сведения о которой составляют государственную тайну, а также процессы проектирования (включая изыскания) производства, монтажа, наладки, эксплуатации, хранения, перевозки, реализации и утилизации указанной продукции;

– в продукции и объектах, для которых установлены требования, связанные с обеспечением ядерной и радиационной безопасности в области использования атомной энергии, не относящихся к оборонной продукции, а также процессах проектирования (включая изыскания) производства, монтажа, наладки, эксплуатации, хранения, перевозки, реализации и утилизации указанной продукции;

– в оборудовании, предназначенном для работы в космосе.

Допускается передать блоки в специализированные пункты, имеющие соответствующую лицензию, для дальнейшей утилизации.

					ИЛАВ.436234.026 ТУ	ЛИСТ
						17
ИЗМ	Л	№ ДОКУМ	ПОДП	ДАТА		
ИНВ № ПОДЛ		ПОДП И ДАТА		ВЗАМ ИНВ №	ИНВ № ДУБЛ	ПОДП И ДАТА
ФОРМАТ А4						

5 УКАЗАНИЯ ПО ЭКСПЛУАТАЦИИ

5.1 Эксплуатационные режимы блоков не должны превышать значений, указанных в ТУ.

5.2 Рабочее положение блоков горизонтальное.

Типовая схема включения блоков приведена в приложении Д.

5.3 Блоки предназначены для работы от сети с переменным напряжением 220 В частотой 50 Гц по ГОСТ 32144. Допустимый диапазон входного напряжения $\sim 176 \div 264$ В.

5.4 Запрещается производить монтаж и подключение блоков к электрическим цепям, находящимся под напряжением.

Внимание! Блоки содержат элементы, находящиеся под опасным напряжением. При установке блоков в аппаратуру потребителя необходимо принять меры для исключения возможности случайного прикосновения к элементам блоков.

5.5 При установке блоков соблюдать следующие условия:

1) устанавливать на металлическое основание через проводящие втулки, обеспечивающие надежное электрическое соединение между основанием и контактными площадками печатной платы блоков в местах ее крепления. В противном случае возможно возрастание электромагнитных помех, создаваемых блоками.

Для повышения устойчивости к воздействию внешних электромагнитных помех блоки рекомендуется заземлять. Заземление производится через вывод «L»;

2) обеспечить механическое крепление блоков в четырех местах, используя отверстия диаметром 3,2 мм на плате (см. приложение В);

3) обеспечить условия для естественной конвекции воздуха, во избежание перегрева компонентов блока.

5.6 Блоки имеют защиту от короткого замыкания (к.з.) по выходу. После снятия к.з. блоки автоматически восстанавливают свои выходные параметры. Время к.з. не ограничено. Период перезапуска блоков во время к.з. – несколько секунд.

5.7 Блоки имеют защиту от перенапряжения на выходе. Напряжение срабатывания защиты не более $1,4 \cdot U_{\text{ВЫХ.НОМ}}$.

5.8 Максимально-допустимая ёмкость нагрузки не более величины указанной в таблице Д.1 приложения Д.

5.9 Типовое значение коэффициента полезного действия, измеренного при номинальном входном напряжении и максимальном токе нагрузки, приведено в таблице 5.1.

5.10 Блоки работают в диапазоне температур от 0 °С до плюс 50 °С окружающей среды.

5.11 Расчетное время наработки между отказами в нормальных климатических условиях – 200000 часов.

5.12 Ремонт блоков осуществляется только специалистами предприятия-изготовителя.

					ИЛАВ.436234.026 ТУ	ЛИСТ
						18
ИЗМ	Л	№ ДОКУМ	ПОДП	ДАТА		
ИНВ № ПОДЛ		ПОДП И ДАТА		ВЗАМ ИНВ №	ИНВ № ДУБЛ	ПОДП И ДАТА
ФОРМАТ А4						

Таблица 5.1

Типономинал блоков	К.П.Д., %	Типономинал блоков	К.П.Д., %
БПС60А	79	БПС60Е	86
БПС60Б	81	БПС60Н	85
БПС60Д	83	БПС60З	84
БПС60В	83	БПС60Р	85
БПС60С	84	БПС60У	84
БПС60Г	85	БПС60Ю	85

6 ГАРАНТИИ ИЗГОТОВИТЕЛЯ

6.1 Предприятие-изготовитель гарантирует соответствие качества блоков требованиям настоящего ТУ при соблюдении условий эксплуатации, хранения и транспортирования.

6.2 Гарантийный срок эксплуатации блоков не менее 18 месяцев с момента ввода их в эксплуатацию, но не более 24 месяцев со дня поставки.

6.3 В случае обнаружения в блоках дефектов, возникших по вине предприятия-изготовителя, при условии правильной эксплуатации и хранения, в течение гарантийного срока эксплуатации производится ремонт или замена блоков в кратчайший, технически возможный, срок.

Предприятие-изготовитель снимает гарантии при наличии на блоках следов ударов (вмятин, царапин и т.д.).

					ИЛАВ.436234.026 ТУ	ЛИСТ
						19
ИЗМ	Л	№ ДОКУМ	ПОДП	ДАТА		
ИНВ № ПОДЛ		ПОДП И ДАТА	ВЗАМ	ИНВ №	ИНВ № ДУБЛ	ПОДП И ДАТА
						ФОРМАТ А4

Приложение А

(справочное)

Перечень контрольно-измерительной аппаратуры и испытательного оборудования, применяемых при испытаниях блоков, приведен в таблице А.1

Таблица А.1

Наименование оборудования, изделия	Обозначение ТУ, ГОСТ или основные технические характеристики	Кол.	Приме- чание
1 Автотрансформатор типа АРМ, TV1	73.233128 ТУ	1	
2 Цифровой мультиметр типа Актacom АМ-1038, PV1, PV2	№ 40299-08 ¹⁾	2	
3 Амперметр типа Э59, PA1	ГОСТ 8711-78	1	
4 Вольтамперметр типа М2038, PA2	ГОСТ 8711-78	1	
5 Осциллограф цифровой типа TDS-1012, PO1	№ 28768-05 ¹⁾	1	
6 Тераомметр типа АМ-2002, PR1	ТУ 4221-001-11034781-00	1	
7 Пробойная установка типа GPT-79602, TW1	№ 58755-14 ¹⁾	1	
8 Весы типа ВР 4149	ТУ 25-7721.0074-90	1	
9 Тумблер типа ТВ-1, SA1		1	
<p>Примечания</p> <p>¹⁾ Номер в Госреестре средств измерения</p> <p>²⁾ При отсутствии вышеперечисленного оборудования и контрольно-измерительных приборов можно применять приборы или другое испытательное оборудование, класс точности которых не ниже указанных</p>			

					ИЛАВ.436234.026 ТУ	ЛИСТ
ИЗМ	Л	№ ДОКУМ	ПОДП	ДАТА		20
ИНВ № ПОДЛ		ПОДП И ДАТА		ВЗАМ ИНВ №	ИНВ № ДУБЛ	ПОДП И ДАТА
ФОРМАТ А4						

Приложение Б
(справочное)

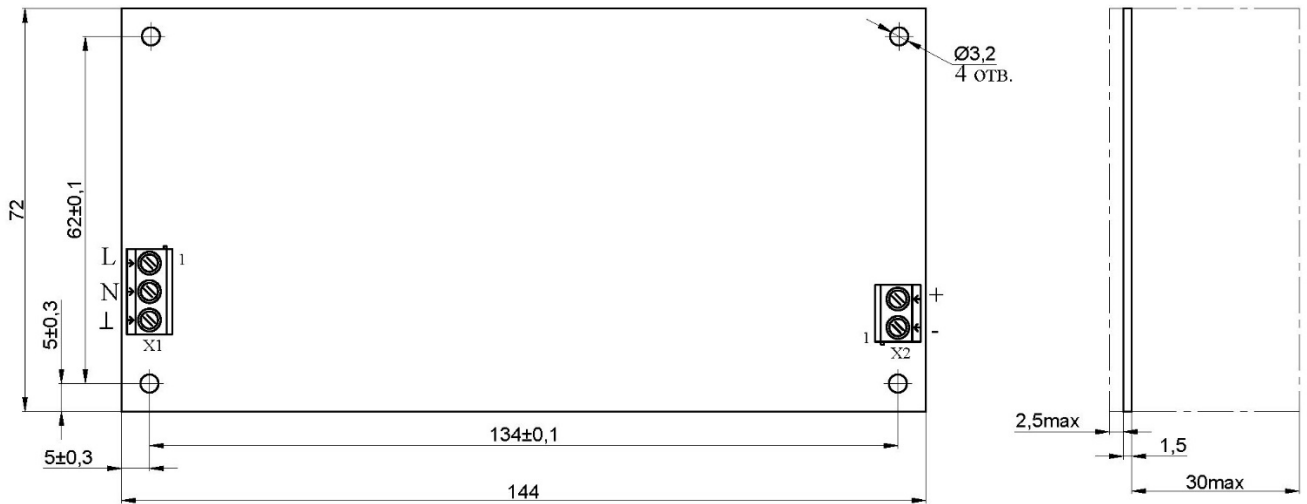


Рисунок Б.1 – Габаритный чертеж блоков

Примечание – Маркировка контактов («L», «N», «⊥», «+», «-») показана условно.

Разъем	Тип разъема
X1 (Вход)	Клеммник винтовой ТВ-02В (3 контакта)
1 «L»	ВХОД ~ 220 В
2 «N»	ВХОД ~ 220 В
3 «⊥»	Земля
X2 (Выход)	Клеммник винтовой ТВ-02А (2 контакта)
1	- ВЫХОД
2	+ ВЫХОД

					ИЛАВ.436234.026 ТУ	ЛИСТ
						20
ИЗМ	Л	№ ДОКУМ	ПОДП	ДАТА		
ИНВ № ПОДЛ		ПОДП И ДАТА		ВЗАМ ИНВ №	ИНВ № ДУБЛ	ПОДП И ДАТА
ФОРМАТ А4						

Приложение В
(рекомендуемое)

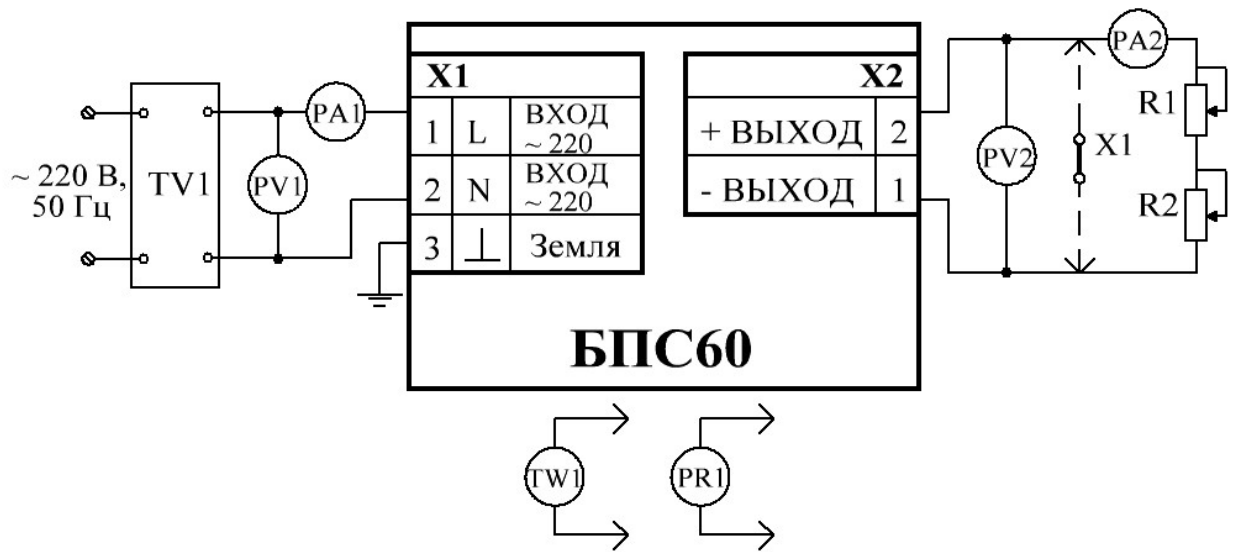


Рисунок В.1 – Схема проверки электрических параметров блоков

где X1 – клеммник винтовой ТВ-02В (3 конт.);

X2 – клеммник винтовой ТВ-02А (2 конт.; шаг 5 мм; короткий);

R1, R2 – набор резисторов типа СПБ-30-25Вт-II или реостатов типа РСП соединенных последовательно или параллельно. Суммарная мощность – не менее максимальной выходной мощности блоков. Величины суммарного сопротивления рассчитываются по формулам В.1 и В.2:

$$R_{Н.МИН} = \frac{U_{ВЫХ.НОМ}}{I_{Н.МАКС}}, \text{ Ом} \quad (В.1)$$

$$R_{Н.МАКС} = \frac{U_{ВЫХ.НОМ}}{0,1 \cdot I_{Н.МАКС}}, \text{ Ом} \quad (В.2)$$

X1 – перемычка.

					ИЛАВ.436234.026 ТУ	ЛИСТ
ИЗМ	Л	№ ДОКУМ	ПОДП	ДАТА		22
ИНВ № ПОДЛ		ПОДП И ДАТА		ВЗАМ ИНВ №	ИНВ № ДУБЛ	ПОДП И ДАТА
ФОРМАТ А4						

Приложение Г

(обязательное)

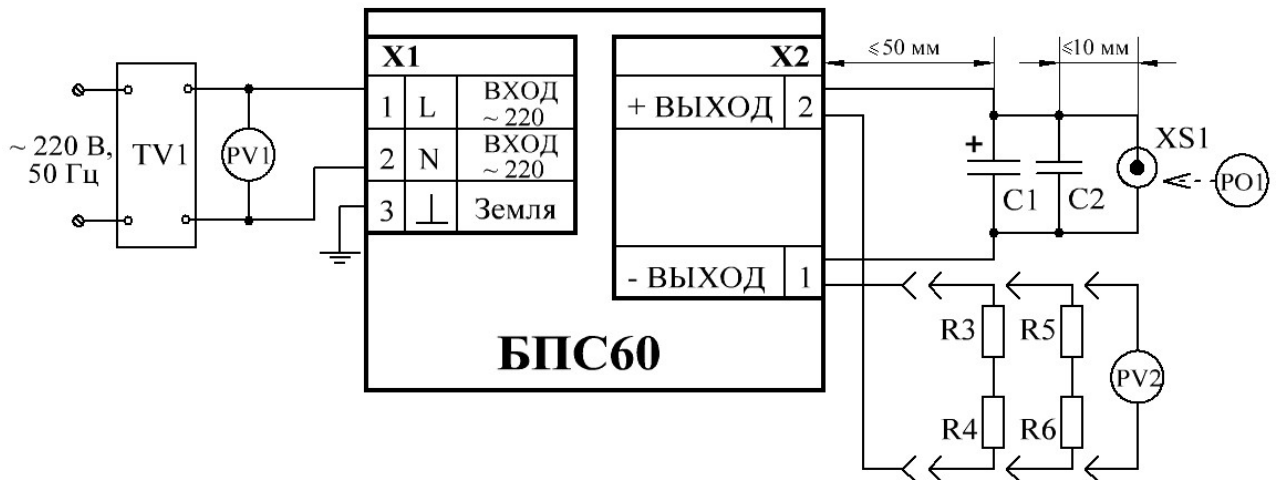


Рисунок Г.1 – Схема проверки амплитуды пульсации выходного напряжения блоков

где X1 – клеммник винтовой ТВ-02В (3 конт.);
 X2 – клеммник винтовой ТВ-02А (2 конт.; шаг 5 мм; короткий);
 C1 – электролитический конденсатор, 100 В 10 мкФ;
 C2 – керамический конденсатор, 100 В 1 мкФ;
 XS1 – высокочастотный разъем для подключения стандартного осциллографического пробника. Допускается использование разъема типа BNC с подключением осциллографического пробника через BNC-адаптер.

R3, R4, R5, R6 – набор безиндуктивных резисторов типа PR02 соединенных параллельно. Суммарная мощность (R3 и R4 или R5 и R6) не менее максимальной выходной мощности блоков. Величины суммарного сопротивления рассчитываются по формулам Г.1 и Г.2:

$$(R3 + R4)_{\text{МИН}} = \frac{U_{\text{ВЫХ.НОМ}}}{I_{\text{Н.МАКС}}}, \text{ Ом} \quad (\text{Г.1})$$

$$(R5 + R6)_{\text{МАКС}} = \frac{U_{\text{ВЫХ.НОМ}}}{0,1 \cdot I_{\text{Н.МАКС}}}, \text{ Ом} \quad (\text{Г.2})$$

Примечания:

- 1 Длина выводов конденсаторов должна быть минимальной.
- 2 Конденсаторы должны располагаться в непосредственной близости (максимально близко) к выводам разъема XS1.
- 3 Конденсаторы должны подключаться витой парой минимальной длины (не более 60 мм) непосредственно к выводам модулей.

					ИЛАВ.436234.026 ТУ	ЛИСТ
ИЗМ	Л	№ ДОКУМ	ПОДП	ДАТА		23
ИНВ № ПОДЛ	ПОДП И ДАТА	ВЗАМ ИНВ №	ИНВ № ДУБЛ	ПОДП И ДАТА		
ФОРМАТ А4						

Приложение Д
(рекомендуемое)

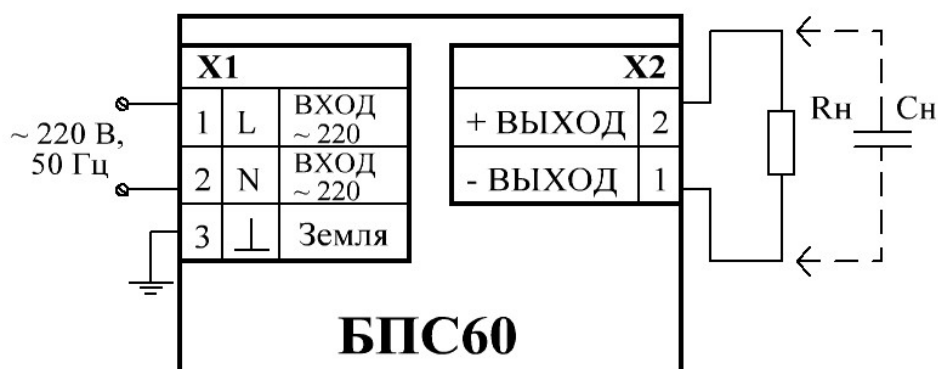


Рисунок Д.1 – Типовая схема включения блоков

где X1 – клеммник винтовой ТВ-02В (3 конт.);
 X2 – клеммник винтовой ТВ-02А (2 конт.; шаг 5 мм; короткий);
 R_H – нагрузка;
 C_H – ёмкость нагрузки. Максимально допустимая величина указана в таблице Д.1.

Таблица Д.1

Типономинал блоков	Максимально допустимая C_H , мкФ	Типономинал блоков	Максимально допустимая C_H , мкФ	Типономинал блоков	Максимально допустимая C_H , мкФ
1	2	3	4	5	6
БПС60А	50000	БПС60С	20000	БПС60З	2000
БПС60Б	50000	БПС60Г	10000	БПС60Р	2000
БПС60Д	30000	БПС60Е	2000	БПС60У	2000
БПС60В	20000	БПС60Н	2000	БПС60Ю	1000

Примечания

1 Соответствие блоков настоящим ТУ (в части электрических параметров) проверяется на активной нагрузке (резисторы). Гарантируется работоспособность блоков при работе на нагрузку типа «генератор тока» с подключением нагрузки при достижении блоками выходного напряжения не менее 35 % от установившегося (номинального) значения.

2 Нелинейный характер нагрузки (лампы накаливания, галогенные лампы, источники вторичного электропитания и т.д.), а также нагрузки с большей, чем установленная настоящими ТУ, емкостной составляющей должны оговариваться при заказе блоков.

3 По договору между изготовителем и потребителем возможно изготовление блоков, допускающих работу на большую емкость в нагрузке.

					ИЛАВ.436234.026 ТУ	ЛИСТ
						24
ИЗМ	Л	№ ДОКУМ	ПОДП	ДАТА		
ИНВ № ПОДЛ		ПОДП И ДАТА		ВЗАМ ИНВ №	ИНВ № ДУБЛ	ПОДП И ДАТА
ФОРМАТ А4						

Приложение Е

(справочное)

Перечень документов, на которые даны ссылки в технических условиях

№ п/п	Обозначение НТД, на который дана ссылка	Номер пункту ТУ, в котором дана ссылка
1	ГОСТ 15150-69	Вводная часть; 1.7.2; 4.1; 4.2
2	ГОСТ 32144-2013	1.3.1; 5.3
3	ГОСТ 30805.22-2013 (CISPR 22:2006)	1.5.1; 3.5.1
4	ГОСТ Р 53711-2009	2.1.2; 2.3.1; 2.4.1
5	ГОСТ Р 15.201-2000	2.2.3
6	ГОСТ 15.309-98	2.4.5; 2.5.1; 2.5.5
7	ГОСТ 20.57.406-81	3.1.1
8	ГОСТ 8.051-81	3.2.1
9	ИЛАВ.436000.007 ИЗ	3.10
10	ГОСТ Р 55102-2012	4.3

					ИЛАВ.436234.026 ТУ	ЛИСТ
						25
ИЗМ	Л	№ ДОКУМ	ПОДП	ДАТА		
ИНВ № ПОДЛ		ПОДП И ДАТА		ВЗАМ ИНВ №	ИНВ № ДУБЛ	ПОДП И ДАТА
ФОРМАТ А4						

ЛИСТ РЕГИСТРАЦИИ ИЗМЕНЕНИЙ

Изм.	Номера листов (страниц)				Всего листов (страниц) в документе	№ документа	Входящий номер сопроводительного документа и дата	Подпись	Дата
	измененных	замененных	новых	аннулированных					
1	1	-	-	-	2	ИЛАВ.09-24	-	Литвиненко	29.10.24
2	1	3	-	-	3	ИЛАВ.33-25	-	Литвиненко	23.05.25

					ИЛАВ.436234.026 ТУ	ЛИСТ
ИЗМ	Л	№ ДОКУМ	ПОДП	ДАТА		26
ИНВ № ПОДЛ	ПОДП И ДАТА		ВЗАМ ИНВ №	ИНВ № ДУБЛ	ПОДП И ДАТА	
ФОРМАТ А4						