



## DC-DC ПРЕОБРАЗОВАТЕЛИ (мощность 60 Вт)

Серии **МПБ60\_**  
**МПД60\_**  
**МПР60\_**

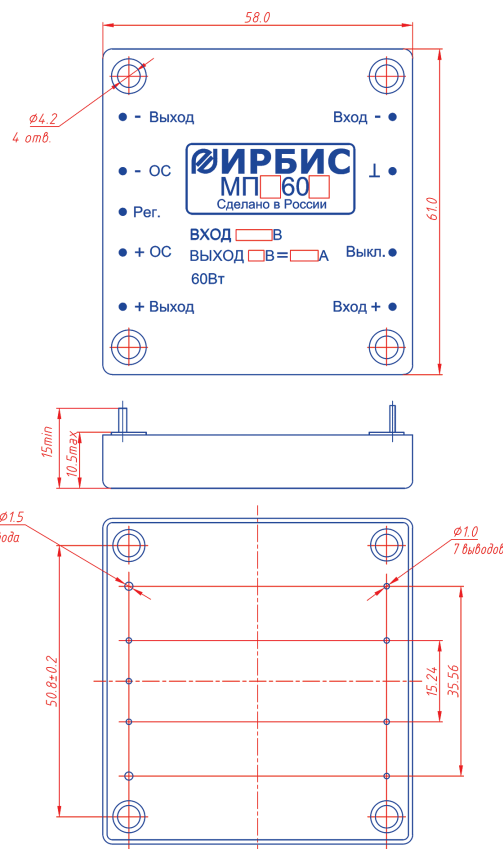
### Функциональное назначение

Модуль питания серий МПБ (Д, Р) 60 мощностью 60 Вт с одним выходным каналом и диапазоном входного напряжения 1 : 4. Предназначен для питания напряжением постоянного тока радиоэлектронной аппаратуры. Вид климатического исполнения УХЛ категория 2.1 по ГОСТ 15150.



### Технические характеристики

Металлический корпус, залитый компаундом. Масса не более 150 г. Типовой КПД 88 ... 92%. Диапазон рабочих температур окружающей среды от -60°C до +105°C на корпусе. Амплитуда пульсации выходного напряжения (от пика до пика) 150 мВ. Нестабильность выходного напряжения при изменении входного напряжения при максимальном токе нагрузки не более ±0,5%. Нестабильность выходного напряжения при изменении тока нагрузки не более 1%. Минимальный ток нагрузки – холостой ход. Модуль имеет выводы для удаленной обратной связи с нагрузкой, внешнее выключение, регулировку выходного напряжения в пределах ±5%, защиту от перегрузки по току и к. з. по выходу. После снятия перегрузки или к. з. модуль автоматически восстанавливает свои выходные параметры. Время к. з. не ограничено. Модуль имеет тепловую защиту с автоматическим возвратом. Коэффициент температурной нестабильности выходного напряжения не более ±0,02%/°C. Электрическая прочность изоляции 1000 В постоянного напряжения. Расчетное время наработки между отказами 500 000 ч.



Наименование	Входное напряжение, В			Номинальное выходное напряжение, В	Диапазон выходного напряжения, В	Максимальный ток нагрузки, А
	Мин.	Ном.	Макс.			
МПР60-2,5	9	24	36	2,5	2,475 – 2,525	12
МПР60-3,3				3,3	3,267 – 3,333	12
МПР60А				5	4,95 – 5,05	12
МПР60Д				9	8,91 – 9,09	6,7
МПР60В				12	11,88 – 12,12	5,0
МПР60С				15	14,85 – 15,15	4,0
МПР60Е				24	23,76 – 24,24	2,5
МПР60Н				27	26,73 – 27,27	2,2

Наименование	Входное напряжение, В			Номинальное выходное напряжение, В	Диапазон выходного напряжения, В	Максимальный ток нагрузки, А
	Мин.	Ном.	Макс.			
МПБ60-2,5	18	48	72	2,5	2,475 – 2,525	12
МПБ60-3,3				3,3	3,267 – 3,333	12
МПБ60А				5	4,95 – 5,05	12
МПБ60Д				9	8,91 – 9,09	6,7
МПБ60В				12	11,88 – 12,12	5,0
МПБ60С				15	14,85 – 15,15	4,0
МПБ60Е				24	23,76 – 24,24	2,5
МПБ60Н				27	26,73 – 27,27	2,2

Наименование	Входное напряжение, В			Номинальное выходное напряжение, В	Диапазон выходного напряжения, В	Максимальный ток нагрузки, А
	Мин.	Ном.	Макс.			
МПД60-2,5	36	100	150	2,5	2,475 – 2,525	12
МПД60-3,3				3,3	3,267 – 3,333	12
МПД60А				5	4,95 – 5,05	12
МПД60Д				9	8,91 – 9,09	6,7
МПД60В				12	11,88 – 12,12	5,0
МПД60С				15	14,85 – 15,15	4,0
МПД60Е				24	23,76 – 24,24	2,5
МПД60Н				27	26,73 – 27,27	2,2