

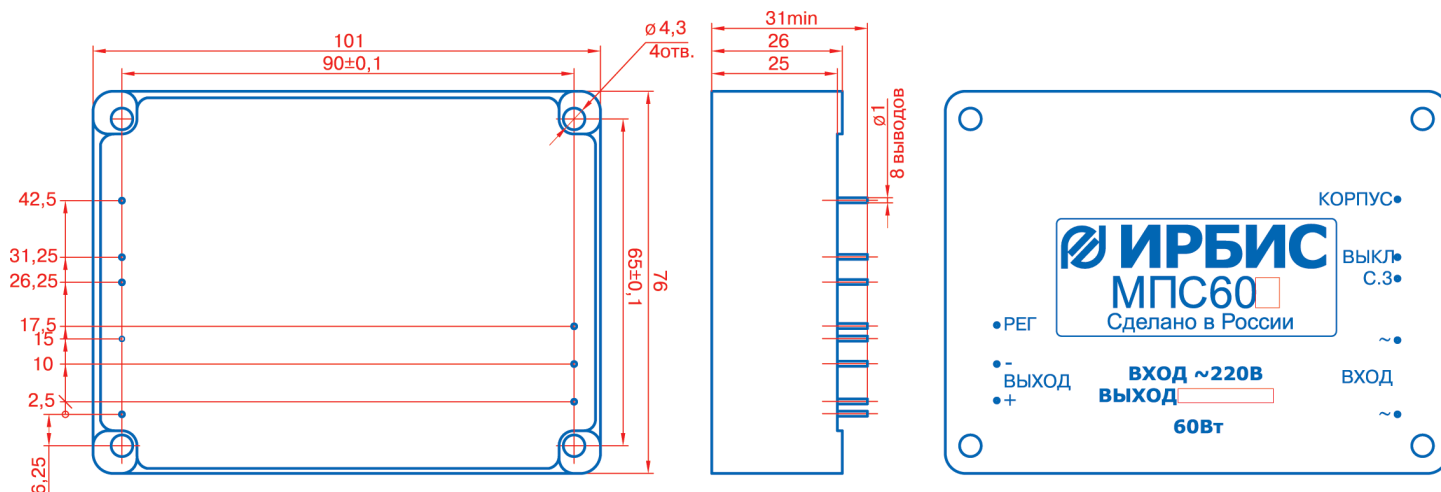
Серия МПС60_

Функциональное назначение

Одноканальные стабилизирующие блоки питания МПС60 предназначены для питания напряжением постоянного тока радиоэлектронной аппаратуры. Вид климатического исполнения УХЛ категория 2.1 по ГОСТ 15150.



ТУ 6589-010-40039437-04



Предельные отклонения размеров между осями двух любых выводов $\pm 0,2$.

Наименование	Входное напряжение, В			Номинальное выходное напряжение, В	Диапазон выходного напряжения, В	Максимальный ток нагрузки, А	Амплитуда пульсаций, мВ не более
	Мин.	Ном.	Макс.				
МПС60-3,3	176	220	264	3,3	3,23 – 3,37	12	150
МПС60А				5	4,9 – 5,1	10	150
МПС60Б				6	5,88 – 6,12	9	150
МПС60Д				9	8,82 – 9,18	6,6	150
МПС60И				10	9,8 – 10,2	6	150
МПС60В				12	11,76 – 12,24	5	150
МПС60С				15	14,70 – 15,30	4	150
МПС30Г				20	19,60 – 20,40	3	200
МПС60Е				24	23,52 – 24,48	2,5	200
МПС60Н				27	26,46 – 27,54	2,2	200
МПС60З				32	31,36 – 32,64	1,8	200
МПС60Р				36	35,28 – 36,72	1,6	200
МПС60У	48	47,04 – 48,96	1,25	500			
МПС60Ю	60	58,8 – 61,2	1	500			

Технические характеристики

Металлический корпус. Масса блока 350 г. Диапазон рабочих температур: от -40°C до $+70^{\circ}\text{C}$. Типовой КПД 79 ... 87%. Нестабильность выходного напряжения, измеренная при изменении входного напряжения от номинального до минимального и до максимального значений не более $\pm 0,5\%$. Нестабильность выходного напряжения при изменении тока нагрузки от $I_{н, макс}$ до х. х. не более 1%. Модуль имеет защиту от к. з. по выходу. После снятия к. з. модуль автоматически восстанавливает свои выходные параметры. Есть дистанционное выключение. Электрическая прочность изоляции 1500 В (действ.). Срок службы 15 лет.