

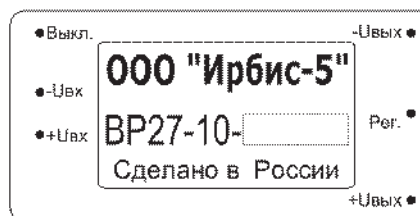
10 Вт

DC/DC преобразователи

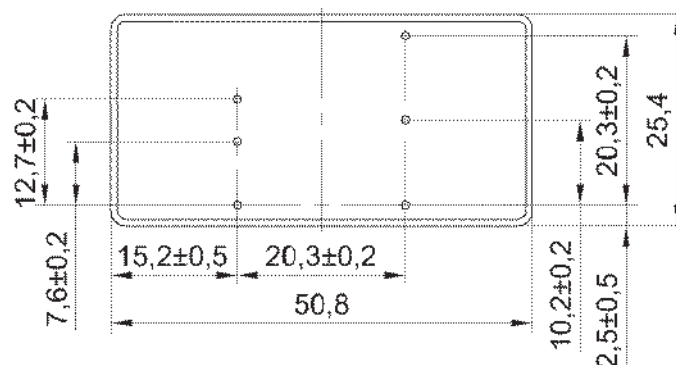
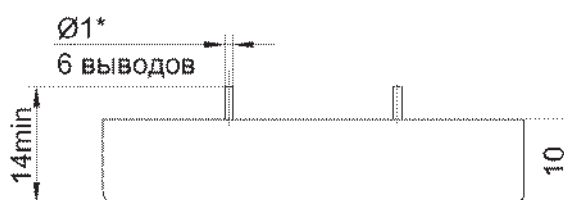
Серия BP27-10

Функциональное назначение:

Одноканальные стабилизирующие ИВЭП серии BP27-10 категории качества «ВП» со встроенной защитой, предназначенные для применения в аппаратуре специального назначения. Поставляются во всеклиматическом исполнении «В» по ГОСТ 15150.



Наименование	Входное напряжение, В			Номинальное выходное напряжение, В	Максимальный ток нагрузки, А
	Мин	Ном	Макс		
BP27-10-3,3/2,5	18	27	36	3,3	2,5
BP27-10-5/2				5	2
BP27-10-12/0,83				12	0,83
BP27-10-15/0,66				15	0,66
BP27-10-24/0,41				24	0,41
BP27-10-27/0,37				27	0,37



Технические характеристики:

Нестабильность выходного напряжения при изменении входного напряжения $\pm 0,5\%$. Нестабильность выходного напряжения при изменении тока нагрузки 1% . Нестабильность выходного напряжения при изменении температуры окружающей среды в рабочем диапазоне $\pm 1,5\%$. Амплитуда пульсации выходного напряжения (от пика до пика), не более 100 мВ. Сопротивление изоляции между входными и выходными контактами ИВЭП в НКУ не менее 20 МОм. Электрическая прочность изоляции между входными и выходными контактами: 500 В постоянного напряжения.

ИВЭП имеют функции: дистанционного выключения, защита от перегрузки по току и от короткого замыкания (к.з.) по выходу. После снятия перегрузки или к.з. ИВЭП автоматически восстанавливает свои выходные параметры. Время к.з. не ограничено. Ток срабатывания защиты $1,05 \cdot I_{н.ном} - 1,5 \cdot I_{н.ном}$.

Стойкость к воздействиям механических и климатических факторов, специальных сред со значениями характеристик соответствует группе 4У по ГОСТ РВ 20.39.414.1-97. Диапазон рабочих температур от минус 60 °С до + 70 °С при температуре корпуса ИВЭП не более + 85 °С. Габариты (В×Ш×Г) 10,0×50,8×25,4 мм. Масса 30 г.