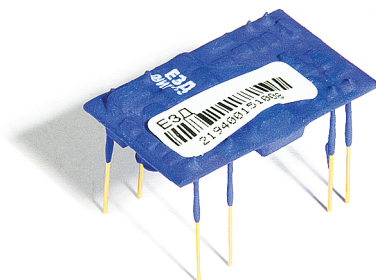


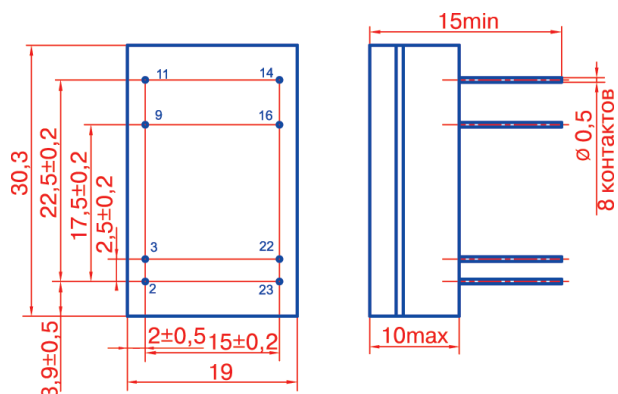
Серии **A3\_****B3\_****E3\_**

## Функциональное назначение

Одноканальный модуль мощностью 3 Вт. Для питания радиоэлектронной, телекоммуникационной аппаратуры, компьютерного оборудования, распределенных систем питания.



TY 6390-090-40039437-13



Номер вывода	Назначение вывода
2	+ВХОД
3	+ВХОД
9	Незадействован
11	ВЫКЛ.
14	+ВЫХОД
16	-ВЫХОД
22	-ВХОД
23	-ВХОД

## Технические характеристики

Конструктивно выполнен в виде открытой платы, покрытой акриловым лаком. Масса 5 г. Типовой КПД 75...84%. Диапазон рабочих температур окружающей среды от  $-40^{\circ}\text{C}$  до  $+75^{\circ}\text{C}$ . Удельная мощность  $390 \text{ Вт/дм}^3$ . Точность установки выходного напряжения  $\pm 2\%$ . Изменение выходного напряжения при изменении входного  $\pm 0,5\%$ . Изменение выходного напряжения при изменении нагрузки от 10 до 100% –  $\pm 1\%$ . Коэффициент нестабильности выходного напряжения от изменения температуры –  $\pm 0,01\%/^{\circ}\text{C}$ . Пульсации выходного напряжения менее 150 мВ. Модуль имеет защиту от к. з., от перегрузок, внешнее выключение. Электрическая прочность изоляции 500 В постоянного напряжения. Потребление в режиме "выкл" менее 0,15 мА. Расчетное время наработки на отказ 1 000 000 ч.

Наименование	Входное напряжение, В			Номинальное выходное напряжение, В	Диапазон выходного напряжения, В	Максимальный ток нагрузки, А
	Мин.	Ном.	Макс.			
A3-3,3	9	12	18	3,3	3,234 – 3,36	0,75
A3A				5	4,9 – 5,1	0,50
A3Б				6	5,88 – 6,12	0,50
A3Д				9	8,82 – 9,18	0,34
A3В				12	11,76 – 12,24	0,25
A3С				15	14,7 – 15,3	0,20
A3Г				20	19,6 – 20,4	0,15
A3Е				24	23,52 – 24,48	0,13
A3H				27	26,46 – 27,54	0,11

Наименование	Входное напряжение, В			Номинальное выходное напряжение, В	Диапазон выходного напряжения, В	Максимальный ток нагрузки, А
	Мин.	Ном.	Макс.			
B3-3,3	18	27	36	3,3	3,234 – 3,36	0,75
B3A				5	4,9 – 5,1	0,50
B3Б				6	5,88 – 6,12	0,50
B3Д				9	8,82 – 9,18	0,34
B3В				12	11,76 – 12,24	0,25
B3С				15	14,7 – 15,3	0,20
B3Г				20	19,6 – 20,4	0,15
B3Е				24	23,52 – 24,48	0,13
B3H				27	26,46 – 27,54	0,11

Наименование	Входное напряжение, В			Номинальное выходное напряжение, В	Диапазон выходного напряжения, В	Максимальный ток нагрузки, А
	Мин.	Ном.	Макс.			
E3-3,3	36	48	72	3,3	3,234 – 3,36	0,75
E3A				5	4,9 – 5,1	0,50
E3Б				6	5,88 – 6,12	0,50
E3Д				9	8,82 – 9,18	0,34
E3В				12	11,76 – 12,24	0,25
E3С				15	14,7 – 15,3	0,20
E3Г				20	19,6 – 20,4	0,15
E33E				24	23,52 – 24,48	0,13
E3H				27	26,46 – 27,54	0,11