

Управляемый источник питания для светодиодов

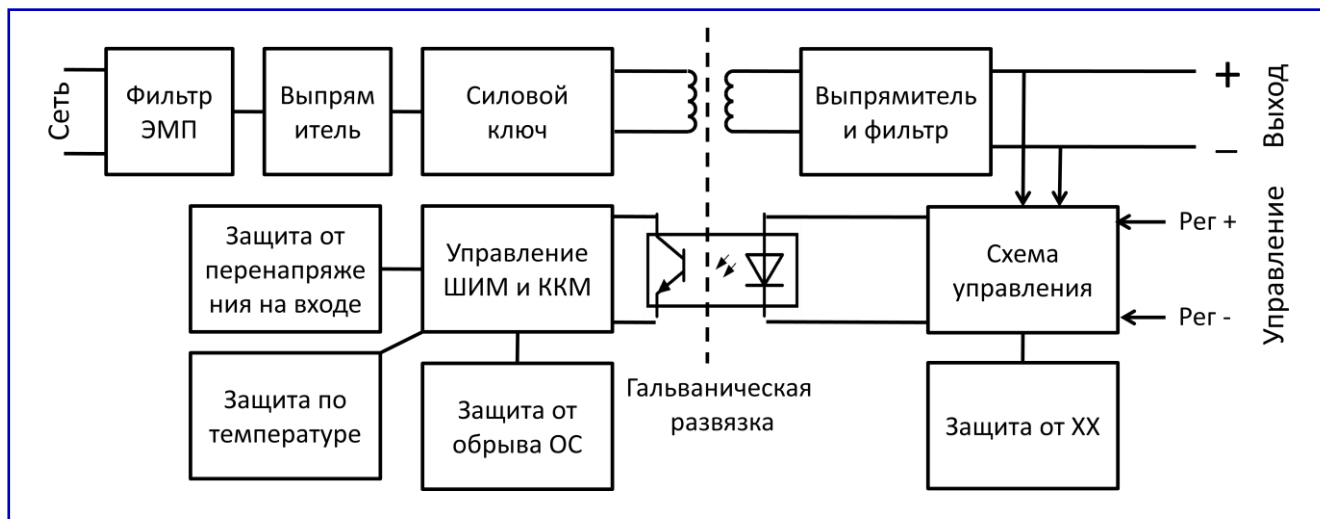
A220T023C180M07 предназначен для питания светодиодной нагрузки мощностью до 41,4 Вт стабилизированным током. Источник питания обеспечивает сверхнизкие пульсации выходного напряжения и нацелен на использование в осветительных установках для помещений с ЭВМ и прочих помещений, предъявляющих высокие требования к коэффициенту пульсаций освещённости. Величина тока нагрузки может быть задана тремя различными способами. Источник питания легко интегрируется в систему управления освещением и может быть использован в осветительных установках для промышленного, уличного и внутреннего освещения. Конструктивно выполнен в корпусе из АБС-пластика и залит теплопроводным компаундом. При работе предполагает пассивное охлаждение за счёт естественной конвекции. Допускает внешние воздействия по классу IP66. Соответствует требованиям ТУ 6390-121-40039437-11



Основные свойства:

- Работа в диапазоне входного напряжения 170 – 280 В переменного тока;
- **Сверхнизкие выходные пульсации;**
- Подходит для помещений с ЭВМ;
- **Регулируемый выходной ток (димминг);**
- Поддержка протокола 1-10V; ШИМ; резистором;
- Защита от короткого замыкания, холостого хода, превышения входного напряжения и перегрева;
- Гальваническая развязка;
- Недорогое и высоконадёжное решение;
- Гарантия 2 года.

Структурная схема



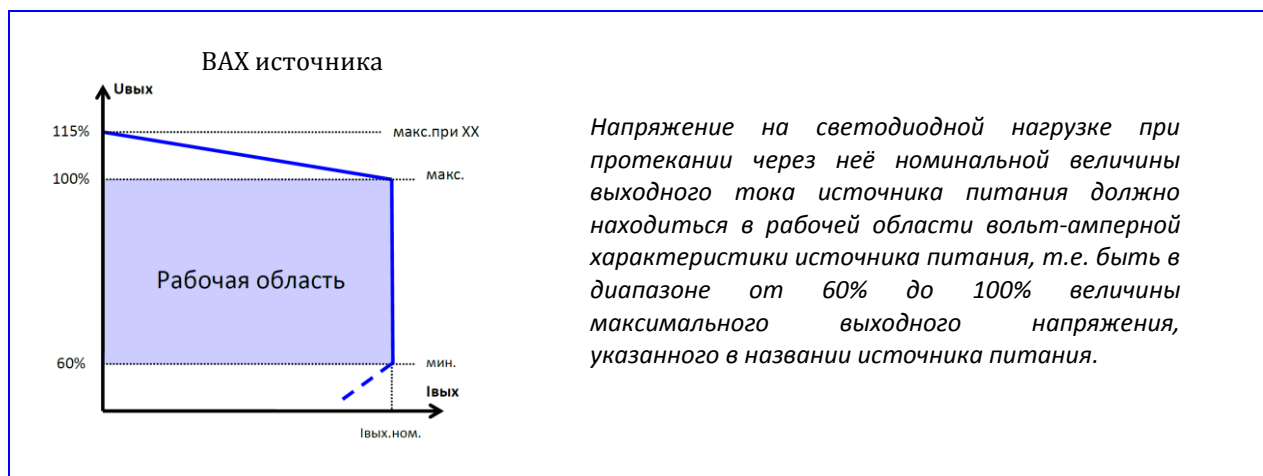
Эксплуатационные характеристики

Выходные параметры

Здесь и далее, за исключением оговоренных случаев, значения параметров определены при номинальном входном напряжении источника, номинальной нагрузке и температуре окружающей среды, равной +25°C.

Параметр	Вел.	Разм.
Максимальное выходное напряжение в режиме холостого хода	≤207	В
Максимальное выходное напряжение	180	В
Минимальное выходное напряжение	108	В
Номинальный выходной ток	230	мА
Номинальная выходная мощность	41,4	Вт
Амплитуда пульсации выходного напряжения от пика до пика ¹	≤ 180	мВ
Пульсация выходного напряжения относительно 180 В	≤ 0,1	%
Пульсации выходного тока относительно 230 мА (СД: PG1A-1DWE)	≤ 0,5	%
Нестабильность выходного тока при изменении:		
входного напряжения от $U_{ВХ.НОМ}$ до $U_{ВХ.МАКС}$ менее	+1	%
входного напряжения от от $U_{ВХ.НОМ}$ до $U_{ВХ.МИН}$ менее	-3	%
напряжения на нагрузке от $U_{ВЫХ.МИН}$ до $U_{ВЫХ.МАКС}$ менее	± 1	%
Время включения	≤ 1	с

¹ — при температуре ниже 0 °С допускается повышение пульсации выходного напряжения, исчезающее с включением источника питания в работу и его последующим прогревом.



Входные параметры

Параметр	Вел.	Разм.
Минимальное входное напряжение переменного тока	170	В
Номинальное входное напряжение переменного тока	220	В
Максимальное входное напряжение переменного тока	280	В
Частота питающей сети	50 ± 5	Гц
Коэффициент мощности (PF)	≥ 0,95	
КПД	≥ 83	%
Потребляемый ток	≤ 223	мА
Пусковой ток относительно потребляемого тока	≤ 110	%
Ток утечки	≤ 330	мкА

Комплекс защит

Тип	Описание
Защита от короткого замыкания на выходе ²	есть; самовосст.
Защита от холостого хода на выходе	есть; самовосст.
Защита от превышения входного напряжения ³	есть; самовосст.
Тепловая защита ⁴	есть; самовосст.

2 — источник самостоятельно восстанавливает работоспособность после устранения причины срабатывания защиты.

3 — функционирование прекращается при возникновении на входе источника питания переменного напряжения в диапазоне от 300 до 380 В (обрыв нулевого проводника питающей сети, перекося фаз), функционирование восстанавливается при снижении входного напряжения до допустимой величины.

4 — тепловая защита срабатывает при температуре 86-90°C на корпусе, далее начинает стабилизироваться температура корпуса за счёт плавного снижения величины выходного тока.

Условия эксплуатации

Параметр	Вел.	Разм.
Минимальная рабочая температура	- 40	°C
Максимальная рабочая температура	+ 50	°C
Минимальная температура хранения	- 40	°C
Максимальная температура хранения	+ 85	°C
Допустимый уровень влажности (при $t_{\text{окр.среды}} = 25^{\circ}\text{C}$)	100	%

Стандарты электробезопасности и ЭМС

Наименование	Описание
ГОСТ Р 51317.4.5-99	соответствует
ГОСТ Р 51318.15-99	соответствует
ГОСТ Р 51317.3.2-2008	соответствует
ГОСТ Р 51317.3.3-2008	соответствует
Электрическая прочность изоляции «вход-выход», действующее значение испытательного напряжения частотой 50 Гц	1500 В

Параметры надёжности

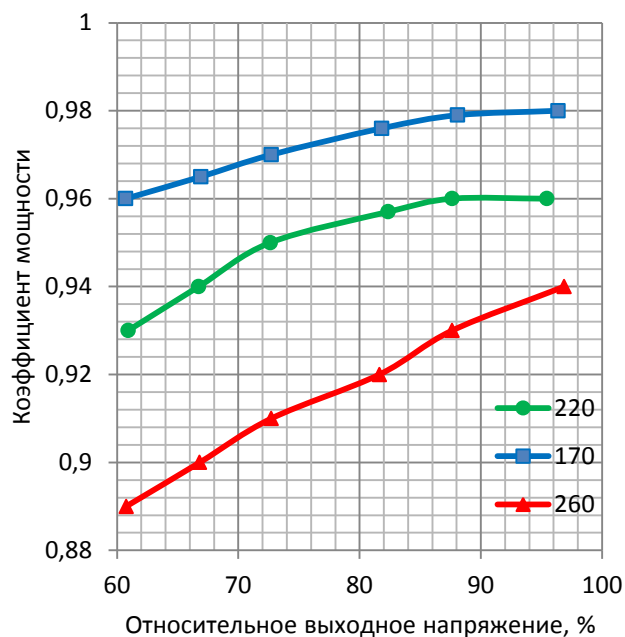
Наименование	Описание
Среднее время наработки на отказ (MTBF) при темп. корпуса +40°C	150000 ч

Массогабаритные параметры

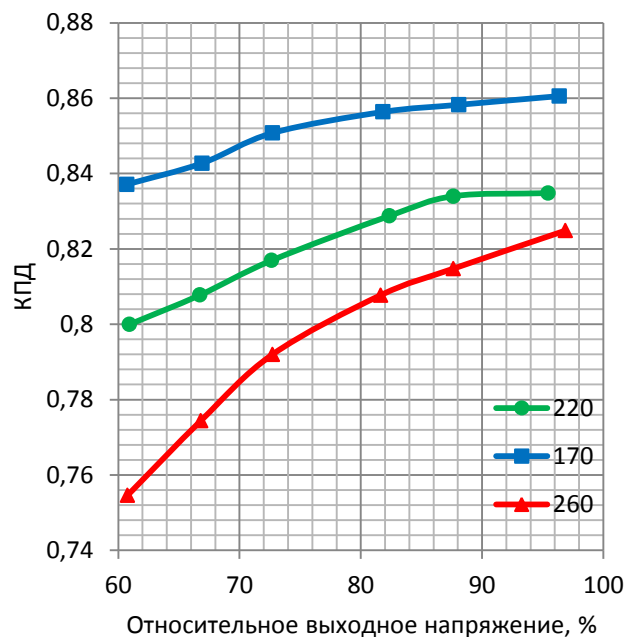
Наименование	Описание
Размеры (В*Ш*Д)	28x41x147 мм
Вес	0,21 кг

Рабочие характеристики

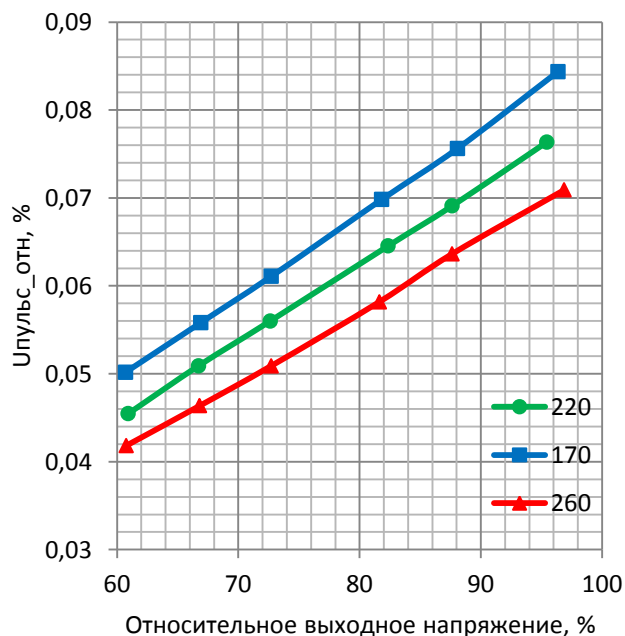
Зависимость коэффициента мощности от выходного напряжения



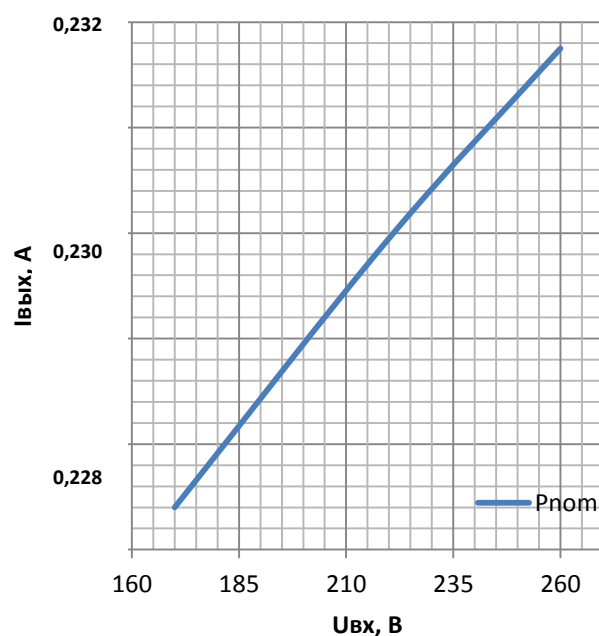
Зависимость коэффициента полезного действия от выходного напряжения



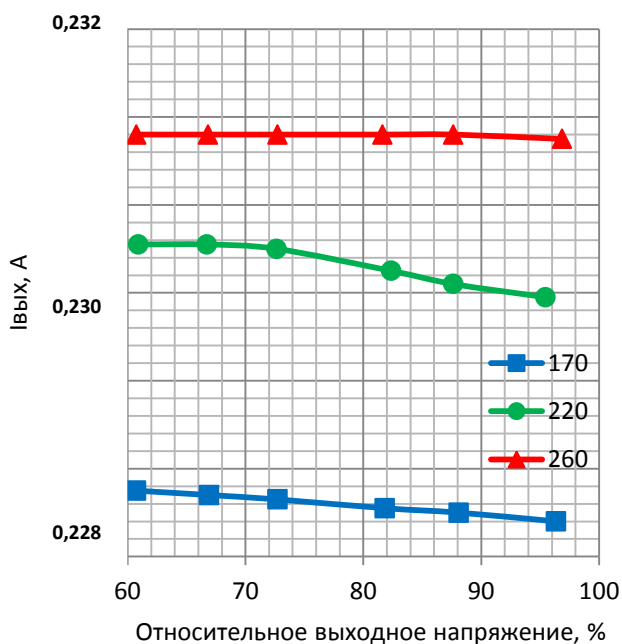
Зависимость пульсаций выходного напряжения от величины выходного напряжения



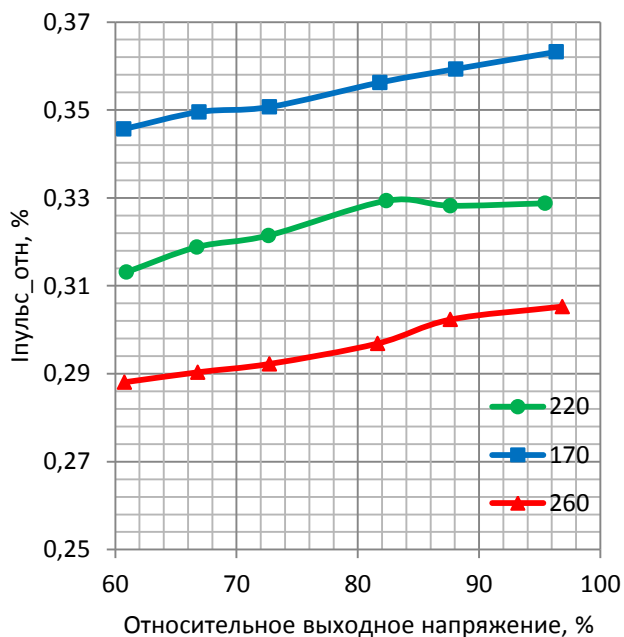
Зависимость величины выходного тока от входного напряжения



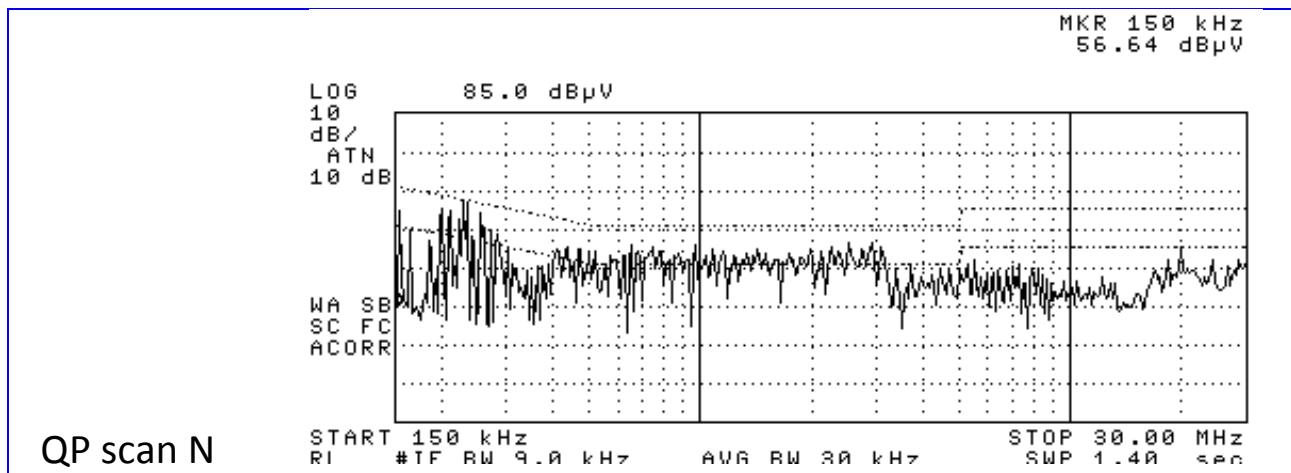
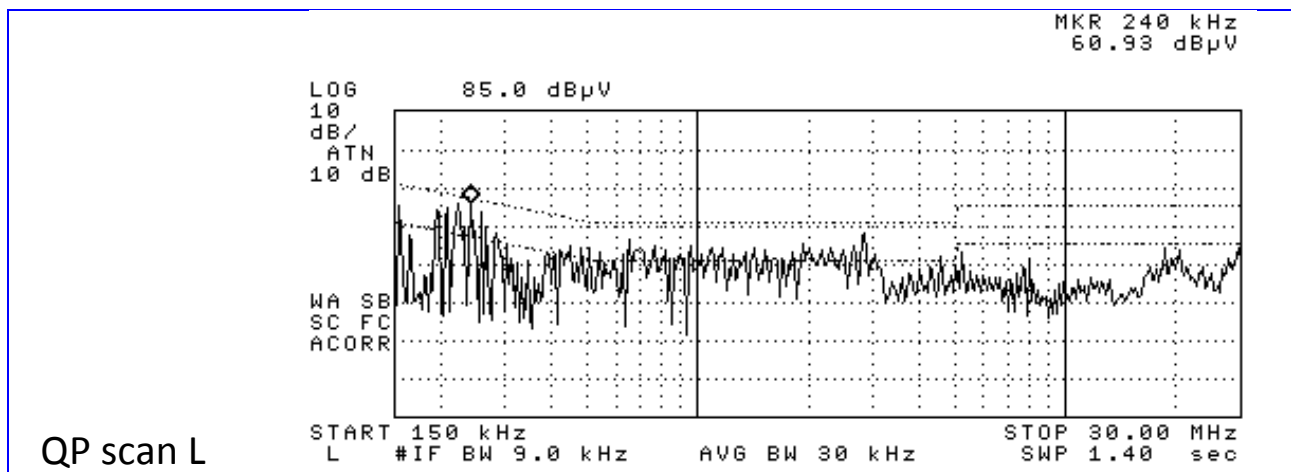
Изменение величины выходного тока в зависимости от выходного напряжения



Зависимость относительной пульсации выходного тока от выходного напряжения (тип светодиодов: PG1A-1DWE)



Уровень кондуктивных радиопомех



Управление выходным током

Источник питания имеет регулировку выходного тока от 0 до 100 %. **Не допускается соединение выводов «-Рег» и «-Выход»!** Регулировка выходного тока осуществляется при подключении к выводам «+Рег» и «-Рег» постоянного напряжения от 0 до 10 В, или ШИМ сигнала с амплитудой напряжения 10 В частотой 500 Гц – 3 кГц, или переменного резистора 100 кОм.

Зависимость величины выходного тока от напряжения регулировки:

Напряжение регулировки 0...10 В	0	1 В	2 В	3 В	4 В	5 В	6 В	7 В	8 В	9 В	10 В	Без подключения
Выходной ток	0	10 %	20 %	30 %	40 %	50 %	60 %	70 %	80 %	90 %	100 %	100 %

Зависимость величины выходного тока от коэффициента заполнения ШИМ сигнала:

Коэффициент заполнения ШИМ сигнала	0	10 %	20 %	30 %	40 %	50 %	60 %	70 %	80 %	90 %	100 %	Без подключения
Выходной ток	0	10 %	20 %	30 %	40 %	50 %	60 %	70 %	80 %	90 %	100 %	100 %

Внутреннее выходное сопротивление регулятора по протоколу 0 - 10 В и регулятора с помощью ШИМ сигнала должно быть не более 3 кОм.

Зависимость величины выходного тока от величины сопротивления переменного управляющего резистора:

Величина сопротивления	0	10 кОм	20 кОм	30 кОм	40 кОм	50 кОм	60 кОм	70 кОм	80 кОм	90 кОм	100 кОм	Без подключения
Выходной ток	0	10 %	20 %	30 %	40 %	50 %	60 %	70 %	80 %	90 %	100 %	100 %

Для любого типа управления следует учитывать, что величина выходного тока изменяется линейно и пропорционально управляющему воздействию. Максимально возможный выходной ток соответствует 100% номинального тока, а минимально возможный выходной ток находится на уровне 4,5-3% номинального. Если сигнал управления будет соответствовать выходному току, меньшему, чем 4,5-3% номинального, произойдет полное выключение, т.е. выходной ток окажется равным нулю. Т.о. критические величины управляющих воздействий: 450-300 мВ — при регулировании уровнем напряжения; 4,5-3% коэффициента заполнения — при регулировании с помощью ШИМ сигнала; 450-300 Ом — при регулировании с помощью резистора.

Габаритный чертеж

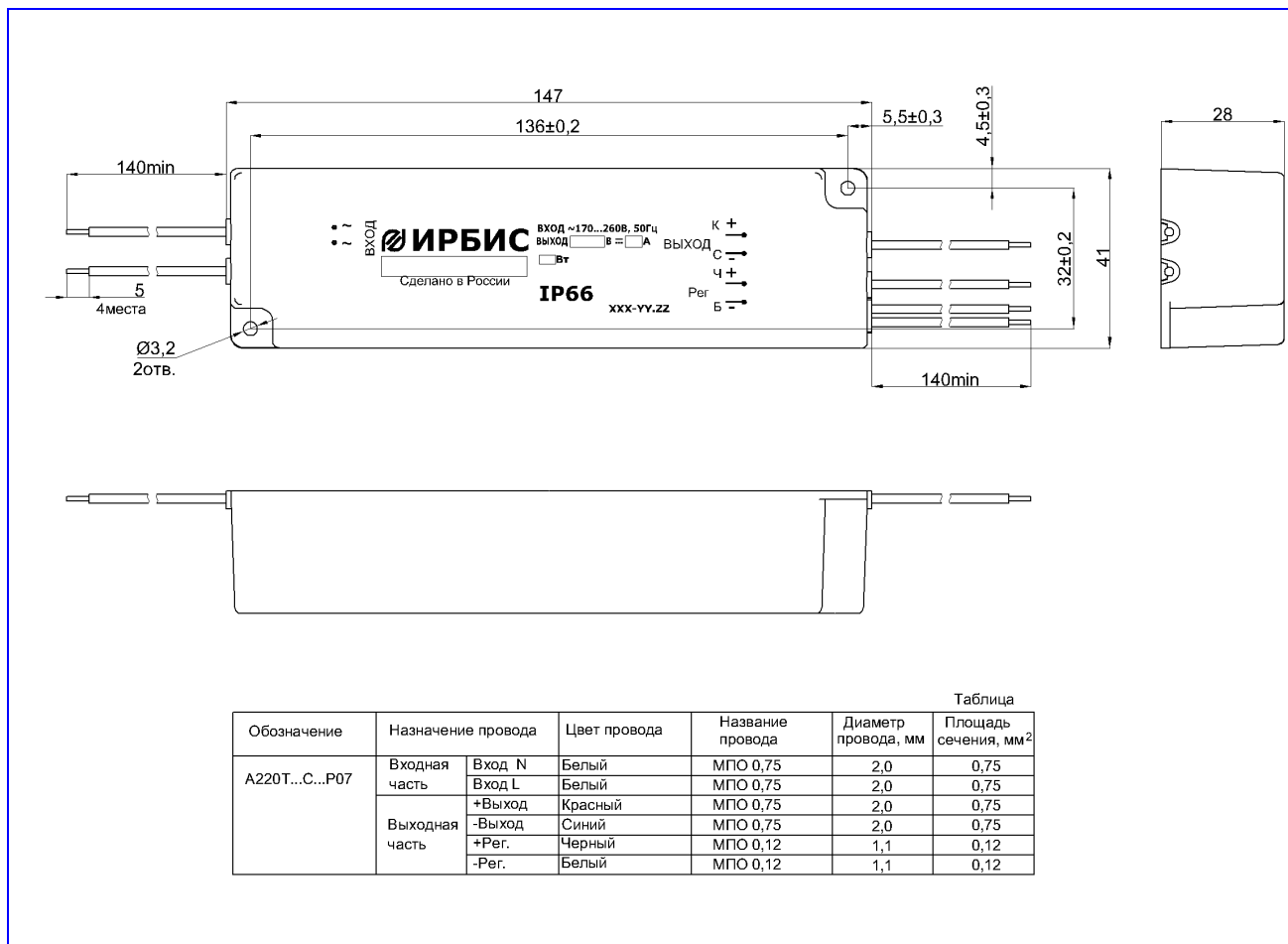


Схема подключения

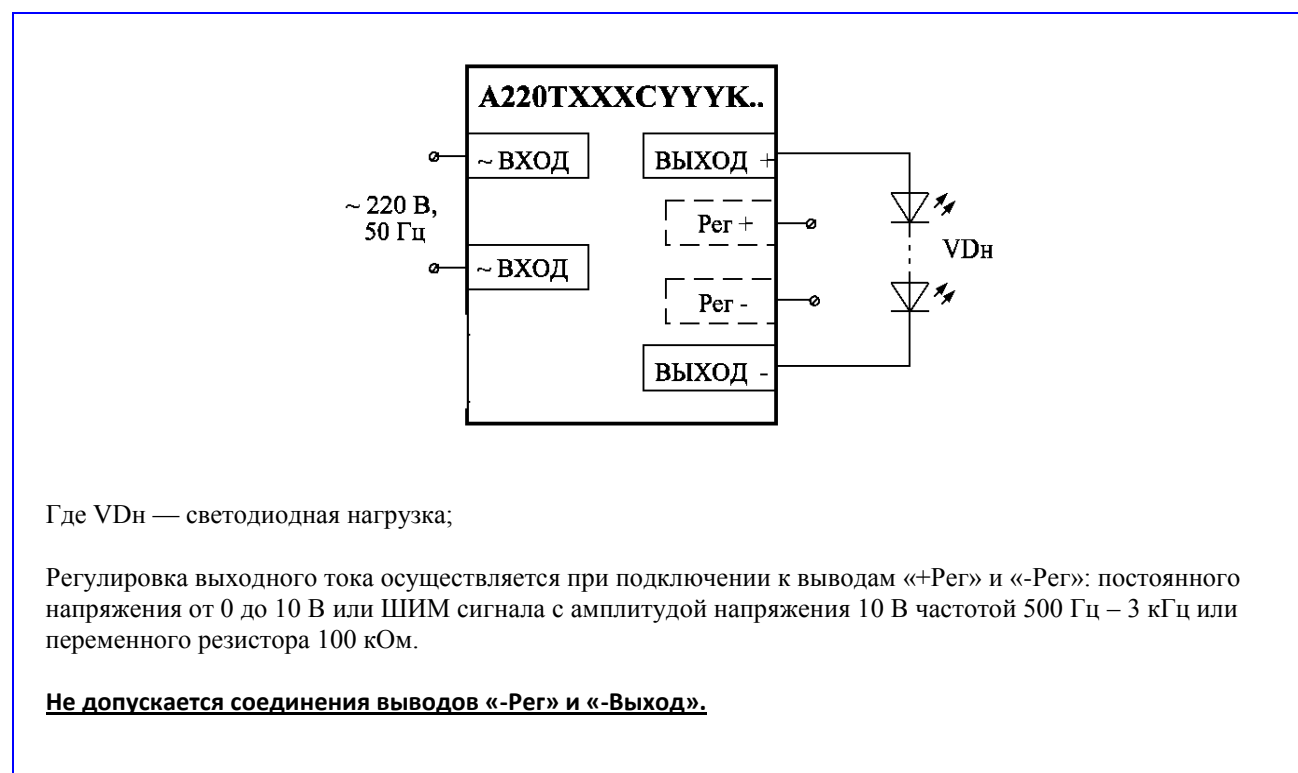
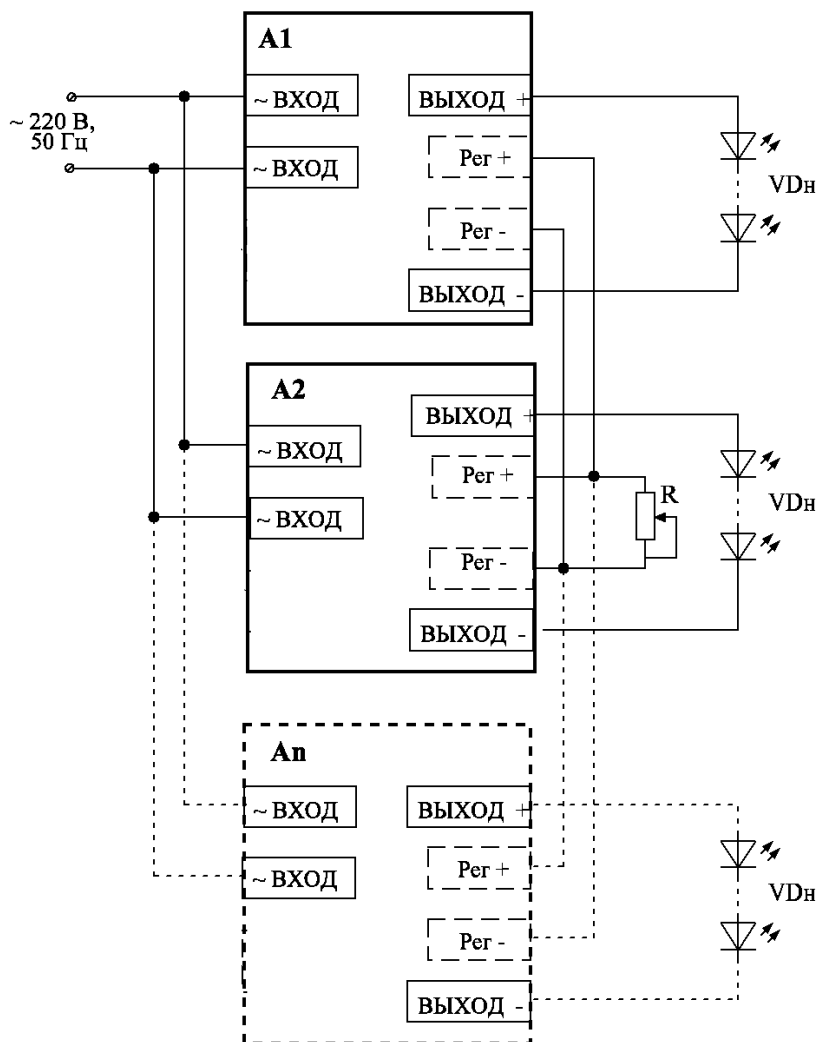


Схема подключения нескольких источников при управлении одним регулятором



Где VD_n — светодиодная нагрузка;

Регулировка выходного тока осуществляется при подключении к выводам «+Reg» и «-Reg»: постоянного напряжения от 0 до 10 В или ШИМ сигнала с амплитудой напряжения 10 В частотой 500 Гц – 3 кГц или переменного резистора 100 кОм.

Величина сопротивления регулирующего резистора выбирается по формуле:

$$R_n = \frac{100 \text{ кОм}}{n}, \text{ где } n \text{ — количество регулируемых источников.}$$

Внутреннее выходное сопротивление регуляторов по протоколу 0..10 В и ШИМ сигнала должно соответствовать формуле:

$$R_{\text{ввн}} \leq \frac{3 \text{ кОм}}{n}, \text{ где } n \text{ — количество регулируемых источников.}$$

Не допускается соединения выводов «-Reg» и «-Выход».

Информация для заказа

Предприятие-изготовитель готово рассмотреть возможность изготовления источника питания для светодиодов электрические параметры, климатическое исполнение и конструктивное исполнение которого могут быть изменены в соответствии с требованиями заказчика.



Пример обозначения источника при заказе или в конструкторской документации:

Источник постоянного тока стабилизирующий, с входным переменным напряжением ~ 220 В, выходным током 230 мА, максимальным выходным напряжением 180 В, с низкими пульсациями выходного тока, с регулировкой выходного тока, конструктивное исполнение 07:

A220T023C180M07 ТУ 6390-121-40039437-11

ЗАО "ММП-Ирбис"

Адрес:

111024, г. Москва, Андроновское шоссе, д. 26

Почтовый адрес:

109202, г. Москва, а/я 55

Электронная почта:

9871016@mmp-irbis.ru

main@mmp-irbis.ru