

С учетом извещения ИЛАВ.04-15 от 07.04.15

Код ОКП 658900

Группа

УТВЕРЖДАЮ

Директор ЗАО «ММП-Ирбис»

_____ Лукин А.В.

« ____ » _____ 2006 г.

МОДУЛИ ПИТАНИЯ
СТАБИЛИЗИРУЮЩИЕ
БПС100, МПС150, БПС200

Технические условия

ТУ 6589-027-40039437-06

(взамен ТУ 6589-027-40039437-01)

Дата введения 01.09.2006

СОГЛАСОВАНО

Главный конструктор

_____ Макаров В.В.

« ____ » _____ 2006 г.

2006 г.

ИНВ № ПОДЛ	ПОДП И ДАТА	ВЗАМ ИНВ №	ИНВ № ДУБЛ	ПОДП И ДАТА

ФОРМАТ А4

СОДЕРЖАНИЕ

		Лист
1	ТЕХНИЧЕСКИЕ ТРЕБОВАНИЯ	3
2	ПРАВИЛА ПРИЕМКИ	14
3	МЕТОДЫ КОНТРОЛЯ	17
4	ТРАНСПОРТИРОВАНИЕ И ХРАНЕНИЕ	23
5	УКАЗАНИЯ ПО ЭКСПЛУАТАЦИИ	23
6	ГАРАНТИИ ИЗГОТОВИТЕЛЯ	25
Приложение А (справочное) Перечень контрольно-измерительной аппаратуры и испытательного оборудования, применяемых при испытаниях модулей		26
Приложение Б (рекомендуемое) Схемы проверки электрических параметров модулей		27
Приложение В (справочное) Габаритный чертеж		
– модуля БПС100_		28
– модуля МПС150_		29
– модуля МПС150_д		30
– модуля БПС200_		31
– модуля БПС200_д		32
– модуля БПС200_к		33
– модуля БПС200_кд		34
Приложение Г (обязательное) Схемы проверки амплитуды пульсаций выходного напряжения модулей		35
Приложение Д (рекомендуемое) Типовая схема включения модулей		38
Приложение Е (справочное) Перечень документов, на которые даны ссылки в технических условиях		41

					ТУ 6589-027-40039437-06						
4	Зам.	ИЛАВ.04–15	ПОДП	ДАТА							
ИЗМ	Л	№ ДОКУМ	ПОДП	ДАТА	МОДУЛИ ПИТАНИЯ СТАБИЛИЗИРУЮЩИЕ БПС100, МПС150, БПС200 ТЕХНИЧЕСКИЕ УСЛОВИЯ						
РАЗРАБ.		Вересова		21.08.06					ЛИТ	Л	Л-В
ПРОВ.		Коротков							А	2	41
ГЛ.КОНС.		Бокунов									
Н.КОНТР.		Вересова									
УТВ.		Кастров									
ИНВ № ПОДЛ		ПОДП И ДАТА		ВЗАМ ИНВ №	ИНВ № ДУБЛ		ПОДП И ДАТА				
ФОРМАТ А4											

Настоящие технические условия (ТУ) распространяются на модули питания БПС100, МПС150, БПС200 (далее модуль), предназначенные для питания напряжением постоянного тока радиоэлектронной аппаратуры.

Вид климатического исполнения УХЛ категория 4.2 по ГОСТ 15150. Диапазон рабочих температур окружающей среды:

- для БПС100 – от 0 °С до + 60 °С;
- для МПС150 – от 0 °С до + 60 °С;
- для БПС200 – от 0 °С до + 40 °С.

Настоящие ТУ устанавливают технические требования к модулю, правила приемки и испытаний модуля и предназначены для предприятия-изготовителя и ОТК при изготовлении, сдаче и приемке.

Модули выпускаются трех конструктивных типов. Типономиналы в соответствии с таблицей 1.

Условное обозначение модуля при заказе или в конструкторской документации другого изделия:

- Модуль питания БПС100В ТУ 6589-027-40039437-06
- Модуль питания МПС150В ТУ 6589-027-40039437-06
- Модуль питания МПС150Вд ТУ 6589-027-40039437-06
- Модуль питания БПС200В ТУ 6589-027-40039437-06
- Модуль питания БПС200Вд ТУ 6589-027-40039437-06
- Модуль питания БПС200Вк ТУ 6589-027-40039437-06
- Модуль питания БПС200Вкд ТУ 6589-027-40039437-06

- где МП (БП) – модуль питания;
- третья буква (С) – диапазон входного напряжения;
- цифры (100, 150, 200)* – мощность;
- буква или цифра (В; -3,3) – выходное напряжение;
- буква (д) – наличие кронштейна для крепления на DIN-рейку;
- буква (к) – исполнение в корпусе.

* Для модулей БПС100-3,3 выходная мощность 66 Вт; для модулей МПС150-3,3, МПС150-3,3д – 100 Вт; для модулей МПС150А, МПС150Ад – 125 Вт; для модулей БПС200А, БПС200Ад, БПС200Ак, БПС200Акд – 166 Вт.

1 ТЕХНИЧЕСКИЕ ТРЕБОВАНИЯ

1.1 Модуль должен соответствовать требованиям настоящих технических условий и комплекта конструкторской документации указанного в графе 9 таблицы 1.

1.2 Конструктивно-технические требования

1.2.1 Габаритные, установочные и присоединительные размеры модуля должны соответствовать размерам, приведенным в приложении В.

1.2.2 На теплоотводящей пластине (корпусе) модуля не должно быть отслаивания покрытий, сколов, царапин и других дефектов.

4	Зам.	ИЛАВ.04–15		07.04.15	ТУ 6589-027-40039437-06	ЛИСТ
ИЗМ	Л	№ ДОКУМ	ПОДП	ДАТА		3
ИНВ № ПОДЛ		ПОДП И ДАТА		ВЗАМ ИНВ №	ИНВ № ДУБЛ	ПОДП И ДАТА
ФОРМАТ А4						

1.2.3 Масса модуля с теплоотводящей пластиной, измеренная с погрешностью $\pm 5\%$, должна быть не более:

- 400 г для модулей БПС100;
- 750 г для модулей МПС150;
- 800 г для модулей МПС150_д;
- 900 г для модулей БПС200;
- 950 г для модулей БПС200_д;
- 1000 г для модулей БПС200_к;
- 1150 г для модулей БПС200_кд.

1.2.4 Комплектующие элементы и материалы должны применяться в условиях и режимах, соответствующих требованиям, указанным в стандартах и ТУ на них.

1.3 Требования к электрическим параметрам

1.3.1 Питание модуля должно осуществляться от сети с напряжением 220 В по ГОСТ 13109, частотой 50 Гц $\pm 5\%$. Диапазон входного напряжения 175 – 264 В.

1.3.2 Пределы выходного напряжения при номинальном входном напряжении 220 В указаны в графе 6 таблицы 1.

1.3.3 Максимальный ток нагрузки должен соответствовать значению, приведенному в графе 7 таблицы 1. Минимальный ток нагрузки – холостой ход.

1.3.4 Ток, потребляемый модулем по цепи питания при номинальном напряжении питания и максимальном токе нагрузки, должен соответствовать значению, приведенному в графе 8 таблицы 1.

1.3.5 Амплитуда пульсации выходного напряжения (от пика до пика), измеренная в полосе частот до 20 МГц и токах нагрузки от $I_{н.макс}$ до $0,1 \cdot I_{н.макс}$ не должна превышать 100 мВ. Измерение амплитуды пульсации выходного напряжения проводить по схеме, приведенной в обязательном приложении Г.

1.3.6 Нестабильность выходного напряжения при изменении входного напряжения от номинального до минимального и до максимального должна быть не более $\pm 0,5\%$.

1.3.7. Нестабильность выходного напряжения при изменении тока нагрузки от $I_{н.макс}$ до х.х. должна быть не более $\pm 1\%$.

1.3.8 Модуль должен иметь защиту от короткого замыкания (к.з.) по выходу. После снятия к.з. модуль должен автоматически восстанавливать свои выходные параметры.

1.3.9 Модуль имеет защиту от перенапряжения на выходе не более $1,4 \cdot U_{вых.ном}$.

1.3.10 Модуль имеет тепловую защиту. При перегреве модуль должен отключаться, а затем автоматически включаться по мере спада температуры на элементах модуля.

1.3.11 Коэффициент температурной нестабильности выходного напряжения, измеренный при номинальном входном напряжении и максимальном токе нагрузки при изменении рабочей температуры в диапазоне указанном в таблице 3 должен быть не более $\pm 0,01\% / ^\circ\text{C}$.

					ТУ 6589-027-40039437-06	ЛИСТ
4	Зам.	ИЛАВ.04–15		07.04.15		4
ИЗМ	Л	№ ДОКУМ	ПОДП	ДАТА		
ИНВ № ПОДЛ		ПОДП И ДАТА		ВЗАМ ИНВ №	ИНВ № ДУБЛ	ПОДП И ДАТА
ФОРМАТ А4						

Таблица 1

Условное обозначение модуля	Входное напряжение, В			Номинальное выходное напряжение, В	Пределы выходного напряжения, В	Максимальный ток нагрузки, А	Ток потребления, А, не более, при Увх.ном.	Обозначение основного конструкторского документа
	Минимальное	Номинальное	Максимальное					
1	2	3	4	5	6	7	8	9
БПС100-3,3	175	220	264	3,3	3,25 – 3,35	20,0	0,6	ИЛАВ.436234.016-15
БПС100А				5	4,95 – 5,05	20,0	0,8	ИЛАВ.436234.016
БПС100Б				6	5,94 – 6,06	16,7	0,8	ИЛАВ.436234.016-01
БПС100Д				9	8,91 – 9,09	11,1	0,8	ИЛАВ.436234.016-02
БПС100И				10	9,90 – 10,10	10,0	0,8	ИЛАВ.436234.016-03
БПС100В				12	11,88 – 12,12	8,3	0,8	ИЛАВ.436234.016-04
БПС100С				15	14,85 – 15,15	6,7	0,8	ИЛАВ.436234.016-05
БПС100Г				20	19,80 – 20,20	5,0	0,8	ИЛАВ.436234.016-06
БПС100Е				24	23,76 – 24,24	4,2	0,8	ИЛАВ.436234.016-07
БПС100Н				27	26,73 – 27,27	3,7	0,8	ИЛАВ.436234.016-08
БПС100З				32	31,68 – 32,32	3,1	0,8	ИЛАВ.436234.016-09
БПС100Р				36	35,64 – 36,36	2,8	0,8	ИЛАВ.436234.016-11
БПС100У				48	47,52 – 48,48	2,1	0,8	ИЛАВ.436234.004-13
БПС100Ю				60	59,40 – 60,60	1,7	0,8	ИЛАВ.436234.004-12
МПС150-3,3	175	220	264	3,3	3,25 – 3,35	30,0	0,9	ИЛАВ.436237.004-15
МПС150-3,3д								ИЛАВ.436237.004-15.01
МПС150А				5	4,95 – 5,05	25,0	1,2	ИЛАВ.436237.004-00
МПС150Ад								ИЛАВ.436237.004-00.01
МПС150Б				6	5,94 – 6,06	25,0	1,4	ИЛАВ.436237.004-01
МПС150Бд								ИЛАВ.436237.004-01.01
МПС150-7				7	6,93 – 7,07	21,5	1,4	ИЛАВ.436237.004-14
МПС150-7д								ИЛАВ.436237.004-14.01
МПС150Д				9	8,91 – 9,09	16,7	1,4	ИЛАВ.436237.004-02
МПС150Дд								ИЛАВ.436237.004-02.01
МПС150И				10	9,90 – 10,10	15,0	1,4	ИЛАВ.436237.004-03
МПС150Ид								ИЛАВ.436237.004-03.01
МПС150В				12	11,88 – 12,12	12,5	1,4	ИЛАВ.436237.004-04
МПС150Вд								ИЛАВ.436237.004-04.01
МПС150С				15	14,85 – 15,15	10,0	1,4	ИЛАВ.436237.004-05
МПС150Сд								ИЛАВ.436237.004-05.01

					ТУ 6589-027-40039437-06	ЛИСТ
						5
ИЗМ	Л	№ ДОКУМ	ПОДП	ДАТА		
ИНВ № ПОДЛ		ПОДП И ДАТА		ВЗАМ ИНВ №	ИНВ № ДУБЛ	ПОДП И ДАТА
ФОРМАТ А4						

Продолжение таблицы 1

Условное обозначение модуля	Входное напряжение, В			Номинальное выходное напряжение, В	Пределы выходного напряжения, В	Максимальный ток нагрузки, А	Ток потребления, А, не более, при Uвх.ном.	Обозначение основного конструкторского документа						
	Минимальное	Номинальное	Максимальное											
1	2	3	4	5	6	7	8	9						
МПС150Г	175	220	264	20	19,8 – 20,2	7,5	1,4	ИЛАВ.436237.004-06						
МПС150Гд										ИЛАВ.436237.004-06.01				
МПС150Е							24	23,76 – 24,24	6,3	1,4	ИЛАВ.436237.004-07			
МПС150Ед											ИЛАВ.436237.004-07.01			
МПС150Н							27	26,73 – 27,27	5,6	1,4	ИЛАВ.436237.004-08			
МПС150Нд											ИЛАВ.436237.004-08.01			
МПС150З							32	31,68 – 32,32	4,7	1,4	ИЛАВ.436237.004-09			
МПС150Зд											ИЛАВ.436237.004-09.01			
МПС150Р							36	35,64 – 36,36	4,2	1,4	ИЛАВ.436237.004-11			
МПС150Рд											ИЛАВ.436237.004-11.01			
МПС150У							48	47,52 – 48,48	3,1	1,4	ИЛАВ.436237.004-13			
МПС150Уд											ИЛАВ.436237.004-13.01			
МПС150Ю							60	59,40 – 60,60	2,5	1,4	ИЛАВ.436237.004-12			
МПС150Юд											ИЛАВ.436237.004-12.01			
МПС150-13,7							13,7	13,56 – 13,84	11,0	1,4	ИЛАВ.436237.004-16			
МПС150-13,7д											ИЛАВ.436237.004-16.01			
МПС150-27,4							27,4	27,12 – 27,68	5,5	1,4	ИЛАВ.436237.004-17			
МПС150-27,4д											ИЛАВ.436237.004-17.01			
МПС150-54,8							54,8	54,25 – 55,35	2,7	1,4	ИЛАВ.436237.004-18			
МПС150-54,8д											ИЛАВ.436237.004-18.01			
МПС150-68,5				68,5	67,81 – 69,18	2,1	1,4	ИЛАВ.436237.004-19						
МПС150-68,5д								ИЛАВ.436237.004-19.01						
БПС200А	175	220	264	5	4,95 – 5,05	33,3	1,4	ИЛАВ.436237.011-00						
БПС200Ад														ИЛАВ.436237.011-00.01
БПС200Ак														ИЛАВ.436237.013-00
БПС200Акд														ИЛАВ.436237.013-00.01
БПС200Б							6	5,94 – 6,06	33,3	1,6	ИЛАВ.436237.011-01			
БПС200Бд														ИЛАВ.436237.011-01.01
БПС200Бк														ИЛАВ.436237.013-01
БПС200Бкд														ИЛАВ.436237.013-01.01

2	Зам	ИЛАВ.1-10		16.02.10	ТУ 6589-027-40039437-06	ЛИСТ
ИЗМ	Л	№ ДОКУМ	ПОДП	ДАТА		6
ИНВ № ПОДЛ		ПОДП И ДАТА		ВЗАМ ИНВ №	ИНВ № ДУБЛ	ПОДП И ДАТА
ФОРМАТ А4						

Продолжение таблицы 1

Условное обозначение модуля	Входное напряжение, В			Номинальное выходное напряжение, В	Пределы выходного напряжения, В	Максимальный ток нагрузки, А	Ток потребления, А, не более, при Uвх.ном.	Обозначение основного конструкторского документа
	Минимальное	Номинальное	Максимальное					
1	2	3	4	5	6	7	8	9
БПС200Д	175	220	264	9	8,91 – 9,09	22,2	1,6	ИЛАВ.436237.011-02
БПС200Дд								ИЛАВ.436237.011-02.01
БПС200Дк								ИЛАВ.436237.013-02
БПС200Дкд				ИЛАВ.436237.013-02.01				
БПС200И				10	9,9 – 10,1	20,0	1,6	ИЛАВ.436237.011-03
БПС200Ид								ИЛАВ.436237.011-03.01
БПС200Ик								ИЛАВ.436237.013-03
БПС200Икд				ИЛАВ.436237.013-03.01				
БПС200В				12	11,88 – 12,12	16,7	1,6	ИЛАВ.436237.011-04
БПС200Вд								ИЛАВ.436237.011-04.01
БПС200Вк								ИЛАВ.436237.013-04
БПС200Вкд				ИЛАВ.436237.013-04.01				
БПС200С				15	14,85 – 15,15	13,3	1,6	ИЛАВ.436237.011-05
БПС200Сд								ИЛАВ.436237.011-05.01
БПС200Ск								ИЛАВ.436237.013-05
БПС200Скд				ИЛАВ.436237.013-05.01				
БПС200Г				20	19,8 – 20,2	10,0	1,6	ИЛАВ.436237.011-06
БПС200Гд								ИЛАВ.436237.011-06.01
БПС200Гк								ИЛАВ.436237.013-06
БПС200Гкд				ИЛАВ.436237.013-06.01				
БПС200Е				24	23,76 – 24,24	8,3	1,6	ИЛАВ.436237.011-07
БПС200Ед								ИЛАВ.436237.011-07.01
БПС200Ек								ИЛАВ.436237.013-07
БПС200Екд				ИЛАВ.436237.013-07.01				
БПС200Н				27	26,73 – 27,27	7,4	1,6	ИЛАВ.436237.011-08
БПС200Нд								ИЛАВ.436237.011-08.01
БПС200Нк								ИЛАВ.436237.013-08
БПС200Нкд				ИЛАВ.436237.013-08.01				
БПС200З				32	31,68 – 32,32	6,2	1,6	ИЛАВ.436237.011-09
БПС200Зд								ИЛАВ.436237.011-09.01
БПС200Зк								ИЛАВ.436237.013-09
БПС200Зкд				ИЛАВ.436237.013-09.01				

					ТУ 6589-027-40039437-06	ЛИСТ
						7
ИЗМ	Л	№ ДОКУМ	ПОДП	ДАТА		
ИНВ № ПОДЛ		ПОДП И ДАТА		ВЗАМ ИНВ №	ИНВ № ДУБЛ	ПОДП И ДАТА
ФОРМАТ А4						

Окончание таблицы 1

Условное обозначение модуля	Входное напряжение, В			Номинальное выходное напряжение, В	Пределы выходного напряжения, В	Максимальный ток нагрузки, А	Ток потребления, А, не более, при Uвх.ном.	Обозначение основного конструкторского документа			
	Минимальное	Номинальное	Максимальное								
1	2	3	4	5	6	7	8	9			
БПС200Р	175	220	264	36	35,64 – 36,36	5,5	1,6	ИЛАВ.436234.011-11			
БПС200Рд								ИЛАВ.436234.011-11.01			
БПС200Рк								ИЛАВ.436237.013-11			
БПС200Ркд										ИЛАВ.436237.013-11.01	
БПС200У							48	47,52 – 48,48	4,2	1,6	ИЛАВ.436237.011-13
БПС200Уд				ИЛАВ.436237.011-13.01							
БПС200Ук				ИЛАВ.436237.013-13							
БПС200Укд											ИЛАВ.436237.013-13.01
БПС200Ю							60	59,4 – 60,6	3,3	1,6	ИЛАВ.436237.011-12
БПС200Юд				ИЛАВ.436237.011-12.01							
БПС200Юк				ИЛАВ.436237.013-12							
БПС200Юкд				ИЛАВ.436237.013-12.01							

1.4.1 Электрическая прочность изоляции должна выдерживать в нормальных климатических условиях в течение 1 мин без пробоя и поверхностного перекрытия воздействие испытательного напряжения переменного тока величиной:

- 2120 В (амплитудное) (1500 В действующее) частотой 50 Гц между входными и выходными контактами;
- 2120 В (амплитудное) (1500 В действующее) частотой 50 Гц между входными контактами и заземляющим выводом.

1.4.2 Сопротивление изоляции модуля между входными и выходными контактами должно быть не менее:

- 20 МОм в нормальных климатических условиях;
- 5 МОм при повышенном значении рабочей температуры;
- 1 МОм при повышенной влажности.

1.5 Требования по обеспечению уровня радиопомех

1.5.1 Допустимый уровень радиопомех, создаваемый модулем должен удовлетворять требованиям ГОСТ Р 51318.14.1 (СИСПР 14-1-93).

4	Зам.	ИЛАВ.04-15		07.04.15	ТУ 6589-027-40039437-06	ЛИСТ
ИЗМ	Л	№ ДОКУМ	ПОДП	ДАТА		8
ИНВ № ПОДЛ		ПОДП И ДАТА		ВЗАМ ИНВ №	ИНВ № ДУБЛ	ПОДП И ДАТА
ФОРМАТ А4						

1.6 Требования по стойкости к внешним воздействующим факторам.

1.6.1 Модуль должен быть стойким к воздействию механических факторов, приведенных в таблице 2.

Таблица 2

Воздействующий фактор и его характеристики	Значение характеристики	Примечание
Синусоидальная вибрация – диапазон частот, Гц – амплитуда ускорения, м/с ² (g) – число циклов качания частоты в каждом положении модуля	10 – 150 9,8 (1) 20	

1.6.2 Модуль должен быть стойким к воздействию климатических факторов, приведенных в таблице 3.

Таблица 3

Воздействующий фактор и его характеристики	Значение характеристики	Примечание
Пониженная температура среды, °С – рабочая – предельная	0 Минус 40	
Повышенная температура на радиаторе, °С – рабочая для БПС100, МПС150 – рабочая для БПС200 – предельная	+ 60 + 40 + 85	
Повышенная относительная влажность воздуха при 25 °С, %	80	

Примечание – По договоренности между потребителем и изготовителем возможно изготовление модулей с параметрами, отличающимися от приведенных в таблице 1 и п.п.1.3; 1.4; 1.6.

1.7 Требования по надежности

1.7.1 Срок службы 15 лет.

1.7.2 Срок сохраняемости в условиях 1 группы по ГОСТ 15150 при отсутствии в воздухе кислотных, щелочных и других агрессивных примесей, а также вмонтированных в защищенную аппаратуру или находящихся в защищенном комплекте ЗИП должен быть не менее 12 лет.

1.8 Комплектность

1.8.1 В комплект поставки модуля входят составные части, указанные в таблице 4.

					ТУ 6589-027-40039437-06	ЛИСТ
						9
ИЗМ	Л	№ ДОКУМ	ПОДП	ДАТА		
ИНВ № ПОДЛ		ПОДП И ДАТА		ВЗАМ ИНВ №	ИНВ № ДУБЛ	ПОДП И ДАТА
ФОРМАТ А4						

Таблица 4

Наименование составной части	Условное обозначение	Кол-во	Обозначение конструкторских документов
1	2	3	4
1 Модуль	БПС100А (БПС100Б) (БПС100Д) (БПС100И) (БПС100В) (БПС100С) (БПС100Г) (БПС100Е) (БПС100Н) (БПС100З) (БПС100Р) (БПС100Ю) (БПС100У) (БПС100-3,3) (МПС150А) (МПС150Ад) (МПС150Б) (МПС150Бд) (МПС150Д) (МПС150Дд) (МПС150И) (МПС150Ид) (МПС150В) (МПС150Вд) (МПС150С) (МПС150Сд) (МПС150Г) (МПС150Гд) (МПС150Е) (МПС150Ед) (МПС150Н) (МПС150Нд) (МПС150З) (МПС150Зд) (МПС150Р) (МПС150Рд) (МПС150Ю) (МПС150Юд)	1	ИЛАВ.436234.016-00 (ИЛАВ.436234.016-01) (ИЛАВ.436234.016-02) (ИЛАВ.436234.016-03) (ИЛАВ.436234.016-04) (ИЛАВ.436234.016-05) (ИЛАВ.436234.016-06) (ИЛАВ.436234.016-07) (ИЛАВ.436234.016-08) (ИЛАВ.436234.016-09) (ИЛАВ.436234.016-11) (ИЛАВ.436234.016-12) (ИЛАВ.436234.016-13) (ИЛАВ.436234.016-15) (ИЛАВ.436237.004-00) (ИЛАВ.436237.004-00.01) (ИЛАВ.436237.004-01) (ИЛАВ.436237.004-01.01) (ИЛАВ.436237.004-02) (ИЛАВ.436237.004-02.01) (ИЛАВ.436237.004-03) (ИЛАВ.436237.004-03.01) (ИЛАВ.436237.004-04) (ИЛАВ.436237.004-04.01) (ИЛАВ.436237.004-05) (ИЛАВ.436237.004-05.01) (ИЛАВ.436237.004-06) (ИЛАВ.436237.004-06.01) (ИЛАВ.436237.004-07) (ИЛАВ.436237.004-07.01) (ИЛАВ.436237.004-08) (ИЛАВ.436237.004-08.01) (ИЛАВ.436237.004-09) (ИЛАВ.436237.004-09.01) (ИЛАВ.436237.004-11) (ИЛАВ.436237.004-11.01) (ИЛАВ.436237.004-12) (ИЛАВ.436237.004-12.01)

					ТУ 6589-027-40039437-06	ЛИСТ
ИЗМ	Л	№ ДОКУМ	ПОДП	ДАТА		10
ИНВ № ПОДЛ		ПОДП И ДАТА		ВЗАМ ИНВ №	ИНВ № ДУБЛ	ПОДП И ДАТА
ФОРМАТ А4						

Продолжение таблицы 4

Наименование составной части	Условное обозначение	Кол-во	Обозначение конструкторских документов
1	2	3	4
	(МПС150У) (МПС150Уд) (МПС150-7) (МПС150-7д) (МПС150-3,3) (МПС150-3,3д) (МПС150-13,7) (МПС150-13,7д) (МПС150-27,4) (МПС150-27,4д) (МПС150-54,8) (МПС150-54,8д) (МПС150-68,5) (МПС150-68,5д)		(ИЛАВ.436237.004-13) (ИЛАВ.436237.004-13.01) (ИЛАВ.436237.004-14) (ИЛАВ.436237.004-14.01) (ИЛАВ.436237.004-15) (ИЛАВ.436237.004-15.01) (ИЛАВ.436237.004-16) (ИЛАВ.436237.004-16.01) (ИЛАВ.436237.004-17) (ИЛАВ.436237.004-17.01) (ИЛАВ.436237.004-18) (ИЛАВ.436237.004-18.01) (ИЛАВ.436237.004-19) (ИЛАВ.436237.004-19.01)
	(БПС200А) (БПС200Ад) (БПС200Ак) (БПС200Акд) (БПС200Б) (БПС200Бд) (БПС200Бк) (БПС200Бкд) (БПС200Д) (БПС200Дд) (БПС200И) (БПС200Ид) (БПС200Ик) (БПС200Икд) (БПС200В) (БПС200Вд) (БПС200Вк) (БПС200Вкд) (БПС200С) (БПС200Сд) (БПС200Ск) (БПС200Скд)		(ИЛАВ.436234.011-00) (ИЛАВ.436234.011-00.01) (ИЛАВ.436234.013-00) (ИЛАВ.436234.013-00.01) (ИЛАВ.436234.011-01) (ИЛАВ.436234.011-01.01) (ИЛАВ.436234.013-01) (ИЛАВ.436234.013-01.01) (ИЛАВ.436234.011-02) (ИЛАВ.436234.011-02.01) (ИЛАВ.436234.011-03) (ИЛАВ.436234.011-03.01) (ИЛАВ.436234.013-03) (ИЛАВ.436234.013-03.01) (ИЛАВ.436234.011-04) (ИЛАВ.436234.011-04.01) (ИЛАВ.436234.013-04) (ИЛАВ.436234.013-04.01) (ИЛАВ.436234.011-05) (ИЛАВ.436234.011-05.01) (ИЛАВ.436234.013-05) (ИЛАВ.436234.013-05.01)

					ТУ 6589-027-40039437-06	ЛИСТ
ИЗМ	Л	№ ДОКУМ	ПОДП	ДАТА		11
ИНВ № ПОДЛ		ПОДП И ДАТА		ВЗАМ ИНВ №	ИНВ № ДУБЛ	ПОДП И ДАТА
ФОРМАТ А4						

Окончание таблицы 4

Наименование составной части	Условное обозначение	Кол-во	Обозначение конструкторских документов
1	2	3	4
	(БПС200Г) (БПС200Гд) (БПС200Гк) (БПС200Гкд) (БПС200Е) (БПС200Ед) (БПС200Ек) (БПС200Екд) (БПС200Н) (БПС200Нд) (БПС200Нк) (БПС200Нкд) (БПС200З) (БПС200Зд) (БПС200Зк) (БПС200Зкд) (БПС200Р) (БПС200Рд) (БПС200Рк) (БПС200Ркд) (БПС200Ю) (БПС200Юд) (БПС200Юк) (БПС200Юкд) (БПС200У) (БПС200Уд) (БПС200Ук) (БПС200Укд)		(ИЛАВ.436234.011-06) (ИЛАВ.436234.011-06.01) (ИЛАВ.436234.013-06) (ИЛАВ.436234.013-06.01) (ИЛАВ.436234.011-07) (ИЛАВ.436234.011-07.01) (ИЛАВ.436234.013-07) (ИЛАВ.436234.013-07.01) (ИЛАВ.436234.011-08) (ИЛАВ.436234.011-08.01) (ИЛАВ.436234.013-08) (ИЛАВ.436234.013-08.01) (ИЛАВ.436234.011-09) (ИЛАВ.436234.011-09.01) (ИЛАВ.436234.013-09) (ИЛАВ.436234.013-09.01) (ИЛАВ.436234.011-11) (ИЛАВ.436234.011-11.01) (ИЛАВ.436234.013-11) (ИЛАВ.436234.013-11.01) (ИЛАВ.436234.011-12) (ИЛАВ.436234.011-12.01) (ИЛАВ.436234.013-12) (ИЛАВ.436234.013-12.01) (ИЛАВ.436234.011-13) (ИЛАВ.436234.011-13.01) (ИЛАВ.436234.013-13) (ИЛАВ.436234.013-13.01)
2 Гнездо	Только для модулей серии МПС150	1	МНУ-4 (для ХР1)
3 Этикетка		1 на партию	ИЛАВ.754463.015 ЭТ
4 Упаковка		1	По кооперации

					ТУ 6589-027-40039437-06	ЛИСТ
ИЗМ	Л	№ ДОКУМ	ПОДП	ДАТА		12
ИНВ № ПОДЛ		ПОДП И ДАТА		ВЗАМ ИНВ №	ИНВ № ДУБЛ	ПОДП И ДАТА
ФОРМАТ А4						

1.9 Маркировка.

1.9.1 Место и способ маркировки установлен в конструкторской документации.

1.9.2 На каждом модуле должны быть указаны:

- 1) условное обозначение модуля;
- 2) заводской номер модуля;
- 3) дата изготовления (двумя первыми цифрами указывают месяц, двумя последними – год).

1.9.3 Штрих код:

zzz уууу ххvv или zzzz уууу ххvv

где: zzz или zzzz – код модуля на предприятии;

уууу – заводской номер модуля;

ххvv – дата – хх – месяц, vv – год.

1.10 Упаковка

1.10.1 Модуль должен быть упакован в соответствии с конструкторской документацией.

1.11 Требования к обеспечению качества в процессе производства.

1.11.1 В состав технологического процесса должны быть включены отбраковочные испытания каждого модуля под максимальной электрической нагрузкой в течение 4 часов при повышенной температуре окружающей среды:

– для БПС100 и МПС150 – + 60°С;

– для БПС200 – + 40°С.

Методика – 3.11.

					ТУ 6589-027-40039437-06	ЛИСТ
4	Зам.	ИЛАВ.04–15		07.04.15		13
ИЗМ	Л	№ ДОКУМ	ПОДП	ДАТА		
ИНВ № ПОДЛ		ПОДП И ДАТА		ВЗАМ ИНВ №	ИНВ № ДУБЛ	ПОДП И ДАТА
ФОРМАТ А4						

2 ПРАВИЛА ПРИЕМКИ

2.1 Общие положения

2.1.1 Приемка и контроль качества блока обеспечиваются следующими основными видами испытаний:

- 1) квалификационные;
- 2) приемо-сдаточные;
- 3) периодические;
- 4) типовые.

2.1.2 Правила приемки блока должны соответствовать требованиям, установленным ГОСТ 21194 с дополнениями и уточнениями, приведенными в данном разделе.

2.2 Квалификационные испытания

2.2.1 Для впервые осваиваемых блоков предприятием-изготовителем осуществляется изготовление установочной серии блоков и проведение квалификационных испытаний этой серии.

2.2.2 Квалификационные испытания проводятся в полном объеме, установленном настоящими ТУ для приемо-сдаточных и периодических испытаний.

2.2.2.1 В состав квалификационных испытаний включается контроль допустимого уровня радиопомех (п.1.5 методика п.3.5).

2.2.3 Квалификационные испытания в соответствии с ГОСТ 15.009 проводятся предприятием-изготовителем.

2.2.4 По результатам изготовления и испытаний блоков установочной серии комиссия принимает решение об окончании освоения серийного производства блоков и составляет акт приемки установочной серии блоков.

2.3 Приемо-сдаточные испытания

2.3.1 Приемо-сдаточные испытания проводят методом сплошного и выборочного контроля.

Выборочному контролю подвергают блоки в количестве не менее установленном в ГОСТ 21194 методом случайной выборки.

2.3.2 Объем приемо-сдаточных испытаний должен соответствовать таблице 5.
Примечания – "+" – испытания проводят; "-" – испытания не проводят.

2.4 Периодические испытания

2.4.1 Периодическим испытаниям подвергают не менее трех блоков, выдержавших приемо-сдаточные испытания и не реже одного раза в год.

2.4.2 Перечень параметров и требований, проверяемых при периодических испытаниях, приведены в таблице 5.

2.4.3 Отбор образцов на испытания проводят из потока методом случайной выборки.

Отбор блоков оформляется актом по форме принятой на предприятии-изготовителе.

					ТУ 6589-027-40039437-06	ЛИСТ
						14
ИЗМ	Л	№ ДОКУМ	ПОДП	ДАТА		
ИНВ № ПОДЛ		ПОДП И ДАТА	ВЗАМ	ИНВ №	ИНВ № ДУБЛ	ПОДП И ДАТА
ФОРМАТ А4						

Таблица 5

Наименование испытаний и проверок	Приемо-сдаточные испытания		Периодические испытания	Номера пунктов	
	Сплошной контроль	Выборочный контроль		технических требований	методов испытаний
1 Контроль внешнего вида	+	–	–	1.2.2	3.2.2
2 Контроль маркировки	+	–	–	1.9	3.9
3 Контроль электрических параметров	+	–	–	1.3.2; 1.3.4 – 1.3.10	3.3.1 – 3.3.7
4 Контроль массы	–	+	–	1.2.3	3.2.3
5 Контроль габаритных, установочных и присоединительных размеров	–	+	–	1.2.1	3.2.1
6 Контроль комплектности	+	–	–	1.8	3.8
7 Испытания на прочность и устойчивость к внешним воздействующим факторам	–	–	+	1.6; 1.3.11; 1.3.12	3.6; 3.3.8
8 Испытания на безотказность	–	–	+	1.7	3.7
9 Испытания на безопасность	+	–	+	1.4.1, 1.4.2*	3.4

* При приемо-сдаточных испытаниях проверку сопротивления изоляции по п.1.4.2 проводят только в нормальных климатических условиях.

					ТУ 6589-027-40039437-06	ЛИСТ
						15
ИЗМ	Л	№ ДОКУМ	ПОДП	ДАТА		
ИНВ № ПОДЛ		ПОДП И ДАТА		ВЗАМ ИНВ №	ИНВ № ДУБЛ	ПОДП И ДАТА
ФОРМАТ А4						

2.5 Типовые испытания

2.5.1 Типовые испытания проводятся для оценки целесообразности и эффективности предлагаемых изменений схемы, конструкции или технологии изготовления блоков, применяемых материалов и покупных комплектующих элементов, а также по рекламациям на блок.

2.5.2 Типовым испытаниям подвергают блоки, изготовленные с учетом предлагаемых изменений по предварительным извещениям.

2.5.3 Испытания проводят по программе и методике, которые в основном должны содержать:

1) необходимые испытания из состава приемо-сдаточных и периодических испытаний;

2) требования к количеству и порядку отбора блоков, необходимых для проведения испытаний;

3) указание об использовании блоков, подвергнутых испытаниям.

2.5.4 Число блоков, подвергаемых типовым испытаниям, устанавливают в программе испытаний. Отбор блоков оформляют актом.

2.5.5 Результаты типовых испытаний оформляются актом и протоколом с отражением всех результатов испытаний.

					ТУ 6589-027-40039437-06	ЛИСТ
						16
ИЗМ	Л	№ ДОКУМ	ПОДП	ДАТА		
ИНВ № ПОДЛ		ПОДП И ДАТА	ВЗАМ	ИНВ №	ИНВ № ДУБЛ	ПОДП И ДАТА
						ФОРМАТ А4

3 МЕТОДЫ КОНТРОЛЯ

3.1 Общие положения

3.1.1 Контроль модулей проводят в нормальных климатических условиях, установленных ГОСТ 11478, если другие не указаны при изложении конкретных методов контроля.

3.1.2 Перечень рекомендуемого испытательного оборудования и контрольно-измерительной аппаратуры приведен в приложении А.

3.2 Контроль на соответствие требованиям конструкции

3.2.1 Габаритные, установочные и присоединительные размеры модуля (1.2.1) контролируют сличением с чертежами приведенными в приложении В и измерением размеров любыми средствами измерений, обеспечивающими измерения с погрешностями, не превышающими установленные ГОСТ 8.051.

3.2.2 Контроль внешнего вида модуля на соответствие требованиям 1.2.2 проводят внешним осмотром.

3.2.3 Контроль массы модуля (1.2.3) проводят взвешиванием на весах.

3.3 Контроль на соответствие требованиям к электрическим параметрам

3.3.1 Электрические параметры модуля проверяют по схеме, приведенной в приложении Б.

3.3.2 Проверка выходных напряжений при номинальном входном напряжении (1.3.2), тока потребления (1.3.4):

1) автотрансформатором TV1 установить номинальное входное напряжение (графа 3 таблицы 1), контролируя его значение прибором PV1;

2) с помощью резисторов R1, R2 установить по выходу максимальный ток нагрузки (графа 7 таблицы 1), контролируя его значение прибором PA2;

3) измерить выходное напряжение прибором PV2;

4) измерить ток потребления прибором PA1.

Результаты проверки считаются положительными, если измеренные значения выходного напряжения соответствуют требованиям 1.3.2, ток потребления – 1.3.4.

3.3.3 Проверка нестабильности выходного напряжения при изменении входного напряжения от минимального до максимального (1.3.6):

1) автотрансформатором TV1 установить минимальное входное напряжение (графа 2 таблицы 1), контролируя его значение прибором PV1;

2) с помощью резисторов R1, R2 установить по выходу максимальный ток нагрузки (графа 7 таблицы 1), контролируя его значение прибором PA2;

3) измерить выходное напряжение прибором PV2.

					ТУ 6589-027-40039437-06	ЛИСТ
4	Зам.	ИЛАВ.04-15		07.04.15		17
ИЗМ	Л	№ ДОКУМ	ПОДП	ДАТА		
ИНВ № ПОДЛ		ПОДП И ДАТА		ВЗАМ ИНВ №	ИНВ № ДУБЛ	ПОДП И ДАТА
ФОРМАТ А4						

Нестабильность выходного напряжения $K_{\text{НЕСТ.1}}$ (%) определяется по формуле:

$$K_{\text{НЕСТ.1}} = \frac{U_{\text{ВЫХ1}} - U_{\text{ВЫХ0}}}{U_{\text{ВЫХ0}}} \cdot 100 \% \quad (1)$$

где: $U_{\text{ВЫХ0}}$ – выходное напряжение при номинальном входном напряжении, В;

$U_{\text{ВЫХ1}}$ – выходное напряжение при минимальном входном напряжении, В;

4) автотрансформатором TV1 установить максимальное входное напряжение (графа 4 таблицы 1), контролируя его значение прибором PV1;

5) измерить выходное напряжение прибором PV2.

Нестабильность выходного напряжения $K_{\text{НЕСТ.2}}$ (%) определяется по формуле:

$$K_{\text{НЕСТ.2}} = \frac{U_{\text{ВЫХ2}} - U_{\text{ВЫХ0}}}{U_{\text{ВЫХ0}}} \cdot 100 \% \quad (2)$$

где: $U_{\text{ВЫХ0}}$ – выходное напряжение при номинальном входном напряжении, В;

$U_{\text{ВЫХ2}}$ – выходное напряжение при максимальном входном напряжении, В.

Результаты проверки считаются положительными, если нестабильность выходного напряжения определенная по формулам (1) и (2) соответствует требованиям п.1.3.6.

3.3.4 Проверка нестабильности выходного напряжения при изменении тока нагрузки от $I_{\text{н.макс}}$ до х.х. (п.1.3.7):

1) автотрансформатором TV1 установить номинальное входное напряжение (графа 3 таблицы 1), контролируя его значение прибором PV1;

2) с помощью резисторов R1, R2 установить по выходу максимальный ток нагрузки (графа 7 таблицы 1), контролируя его значение прибором PA2;

3) измерить выходное напряжение прибором PV2;

4) разомкнуть выключатель SA1, установив режим холостого хода;

5) измерить выходное напряжение прибором PV2;

Нестабильность выходного напряжения $K_{\text{НЕСТ.3}}$ (%) определяется по формуле:

$$K_{\text{НЕСТ.3}} = \frac{U_{\text{ВЫХ3}} - U_{\text{ВЫХ0}}}{U_{\text{ВЫХ0}}} \cdot 100 \% \quad (3)$$

где: $U_{\text{ВЫХ0}}$ – выходное напряжение при $I_{\text{н.макс}}$, В;

$U_{\text{ВЫХ3}}$ – выходное напряжение при х.х., В.

Результаты проверки считаются положительными, если нестабильность выходного напряжения определенная по формуле (3) соответствует требованиям п.1.3.7.

					ТУ 6589-027-40039437-06	ЛИСТ
2	Зам	ИЛАВ.1-10		16.02.10		18
ИЗМ	Л	№ ДОКУМ	ПОДП	ДАТА		
ИНВ № ПОДЛ		ПОДП И ДАТА		ВЗАМ ИНВ №	ИНВ № ДУБЛ	ПОДП И ДАТА
ФОРМАТ А4						

3.3.5 Проверка работоспособности модуля после воздействия короткого замыкания (к.з.) по выходу (п.1.3.8):

1) автотрансформатором TV1 установить номинальное входное напряжение (графа 3 таблицы 1), контролируя его значение прибором PV1;

2) с помощью резисторов R1, R2 установить по выходу максимальный ток нагрузки (графа 7 таблицы 1), контролируя его значение прибором PA2;

3) измерить выходное напряжение прибором PV2;

4) измерить прибором PA1 ток потребления на соответствие требованиям п.1.3.4;

5) установить переключку 1, что соответствует режиму к.з. модуля. Длительность к.з. 3 – 10 с;

6) измерить ток потребления прибором PA1, а выходное напряжение прибором PV2.

Ток потребления не должен превышать 0,2 тока потребления в режиме максимальной нагрузки (п.1.3.4), а выходное напряжение должно снижаться;

7) снять переключку (снятие режима к.з.);

8) измерить выходное напряжение прибором PV2;

9) измерить ток потребления прибором PA1.

Результаты проверки считаются положительными, если после отмены режима к.з. происходит восстановление работоспособности модуля, выходное напряжение соответствует требованию п.1.3.2; а ток потребления – 1.3.4.

3.3.6 Измерение амплитуды пульсации выходного напряжения (п.1.3.5).
Схема для измерений приведена в приложении Г.

1) подсоединить набор резисторов R3, R4. Проверить величину суммарного сопротивления прибором PV2. После контроля прибор PV2 отключить;

2) подключить автотрансформатор TV1 и установить минимальное входное напряжение (графа 2 таблицы 1), контролируя его значение прибором PV1;

3) измерить амплитуду пульсации (от пика до пика) прибором PO1;

4) автотрансформатором TV1 установить номинальное входное напряжение (графа 3 таблицы 1), контролируя его значение прибором PV1;

5) измерить амплитуду пульсации (от пика до пика) прибором PO1;

6) автотрансформатором TV1 установить максимальное входное напряжение (графа 4 таблицы 1), контролируя его значение прибором PV1;

7) измерить амплитуду пульсации (от пика до пика) прибором PO1;

8) отсоединить набор резисторов R3, R4;

9) подсоединить набор резисторов R5, R6. Проверить величину суммарного сопротивления прибором PV2. После контроля прибор PV2 отключить;

10) повторить операции 3.3.6.2) – 3.3.6.7);

					ТУ 6589-027-40039437-06	ЛИСТ
3	Зам	ИЛАВ.37-13		16.12.13		19
ИЗМ	Л	№ ДОКУМ	ПОДП	ДАТА		
ИНВ № ПОДЛ		ПОДП И ДАТА		ВЗАМ ИНВ №	ИНВ № ДУБЛ	ПОДП И ДАТА
ФОРМАТ А4						

11) отсоединить набор резисторов R5, R6;

Результаты проверки считаются положительными, если амплитуда пульсации выходного напряжения соответствует требованию п.1.3.5.

3.3.7 Проверка защиты модуля от перенапряжения на выходе (п.1.3.9):

1) автотрансформатором TV1 установить номинальное входное напряжение (графа 3 таблицы 1), контролируя его значение прибором PV1;

2) с помощью резисторов R1, R2 установить по выходу максимальный ток нагрузки (графа 7 таблицы 1), контролируя его значение прибором PA2;

3) измерить выходное напряжение прибором PV2.

4) **Только для модулей МПС150, БПС200:**

– закоротить перемычкой выводы 1-2 оптопары U1 на 1 – 3 с. Наблюдать выключение модуля.

– отключить автотрансформатор TV1.

– через 10 – 15 с подключить автотрансформатор TV1 и установить номинальное входное напряжение (графа 3 таблицы 1), контролируя его значение прибором PV1;

5) **Только для модулей БПС100:**

– закоротить перемычкой выводы 1-2 оптопары U1 на 1 – 3 с. Выходное напряжение должно возрасти до величины не превышающей $1,4 \cdot U_{\text{вых.ном}}$;

6) измерить выходное напряжение прибором PV2.

Результаты проверки считаются положительными, если после проверки защиты модуля от перенапряжения происходит восстановление его работоспособности, и выходное напряжение соответствует требованию п.1.3.2.

3.3.8 Проверка тепловой защиты модуля (п.1.3.10).

Испытания проводят при испытании модуля на воздействие повышенной температуры.

1) Автотрансформатором TV1 установить номинальное входное напряжение (графа 3 таблицы 1), контролируя его значение прибором PV1;

2) с помощью резисторов R1, R2 установить по выходу ток нагрузки равный $0,1 \cdot I_{\text{н.макс}}$, контролируя его значение прибором PA2;

3) выключить модуль;

4) поднять температуру в камере до + 100 °С. Поместить модуль в камеру. Выдержать при температуре + 100 °С в течение 1 часа;

5) включить модуль. Напряжение на выходе модуля должно отсутствовать;

6) включить камеру на снижение температуры до нормальных условий.

При снижении температуры должно произойти включение модуля;

7) проверить выходное напряжение прибором PV2.

Результаты проверки считаются положительными, если при снижении температуры на элементах модуля произошло его автоматическое включение, а измеренное значение выходного напряжения соответствует требованиям п.1.3.2.

					ТУ 6589-027-40039437-06	ЛИСТ
2	Зам	ИЛАВ.1–10		16.02.10		20
ИЗМ	Л	№ ДОКУМ	ПОДП	ДАТА		
ИНВ № ПОДЛ		ПОДП И ДАТА		ВЗАМ ИНВ №	ИНВ № ДУБЛ	ПОДП И ДАТА
ФОРМАТ А4						

3.4 Контроль на соответствие требованиям безопасности

3.4.1 Проверку электрической прочности изоляции (п.1.4.1) модулей проводят на установке TW1 путем приложения испытательного напряжения

1) переменного тока величиной 1500 В (действующее значение) частотой 50 Гц между контактом «1» входного разъема и выходным контактом «-»;

2) переменного тока величиной 1500 В (действующее значение) частотой 50 Гц между контактом «1» входного разъема и заземляющем выводом;

Выходные контакты «-» и «+» и контакты «1» и «4» входного разъема предварительно закоротить.

Повышение напряжения до испытательного значения проводят плавно или ступенями со скоростью примерно 10 % от испытательного напряжения в 1 с.

Изоляцию проверяют испытательным напряжением в течение 1 мин, после чего напряжение плавно или ступенями снижают до нуля.

Погрешность установки испытательного напряжения не должна превышать $\pm 5\%$.

Модули считаются выдержавшими проверку, если:

– в процессе проверки не наблюдались пробой и поверхностное перекрытие изоляции;

– выходное напряжение, измеренное после проверки, соответствует п.1.3.2.

3.4.2 Проверку сопротивления изоляции (п.1.4.2) в нормальных климатических условиях проводят прибором PR1. Испытательное напряжение 500 В подается между входными контактами и выходными контактами.

Выходные контакты «-» и «+» и контакты «1» и «4» входного разъема предварительно закоротить.

Показания отсчитываются по истечении 1 мин после подачи испытательного напряжения.

Модуль считается выдержавшим проверку, если сопротивление изоляции не менее 20 МОм.

3.5 Контроль на соответствие требованиям по обеспечению уровня радиопомех

3.5.1 Контроль на соответствие требованиям по обеспечению уровня радиопомех (п.1.5.1) проводят в составе квалификационных испытаний по методикам ГОСТ Р 51318.14.1.

3.6 Испытания модулей на устойчивость к внешним воздействующим факторам (п.1.6) проводят по методикам, утвержденным главным инженером предприятия-изготовителя.

					ТУ 6589-027-40039437-06	ЛИСТ
2	Зам	ИЛАВ.1-10		16.02.10		21
ИЗМ	Л	№ ДОКУМ	ПОДП	ДАТА		
ИНВ № ПОДЛ		ПОДП И ДАТА		ВЗАМ ИНВ №	ИНВ № ДУБЛ	ПОДП И ДАТА
ФОРМАТ А4						

3.7 Испытания модулей на надежность (п.1.7) проводят по методикам, утвержденным главным инженером предприятия-изготовителя.

3.8 Контроль комплектности

3.8.1 Контроль модулей на соответствие требованиям п.1.8 проводят сличением представленного модуля и приложенных документов с таблицей 4.

3.9 Контроль на соответствие требованиям к маркировке

3.9.1 Контроль маркировки модулей на соответствие требованиям п.1.9 проводят сличением с конструкторской документацией на модуль.

3.10 Контроль на соответствие требованиям к упаковке

3.10.1 Контроль на соответствие требованиям п.1.10 проводят путем проверки упаковки на соответствие требованиям конструкторской документации.

3.11 Отбраковочные испытания модулей по п.1.11 в процессе производства проводят по методике, утвержденной главным инженером предприятия изготовителя.

					ТУ 6589-027-40039437-06	ЛИСТ
2	Зам	ИЛАВ.1-10		16.02.10		22
ИЗМ	Л	№ ДОКУМ	ПОДП	ДАТА		
ИНВ № ПОДЛ		ПОДП И ДАТА		ВЗАМ ИНВ №	ИНВ № ДУБЛ	ПОДП И ДАТА
ФОРМАТ А4						

4 ТРАНСПОРТИРОВАНИЕ И ХРАНЕНИЕ

4.1 Упакованные в соответствии с конструкторской документацией модули могут транспортироваться всеми видами транспорта в условиях группы 5 ГОСТ 15150 при защите их от прямого воздействия атмосферных осадков и механических повреждений.

4.2 Модули следует хранить в условиях 1 группы по ГОСТ 15150 при отсутствии в воздухе кислотных, щелочных и других агрессивных примесей.

5 УКАЗАНИЯ ПО ЭКСПЛУАТАЦИИ

5.1 Эксплуатационные режимы модуля не должны превышать значений, указанных в ТУ.

Типовые схемы включения модулей приведены в приложении Д.

5.2 Рабочие положения модулей БПС100, МПС150 и БПС200 показаны на рисунках 1 и 2.

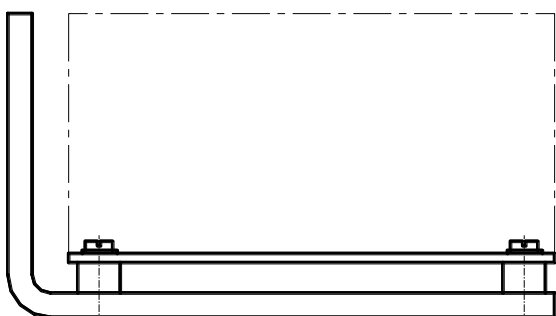


Рисунок 1

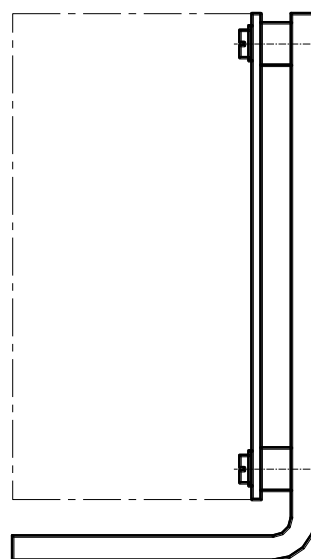


Рисунок 2

5.3 Модуль предназначен для питания от сети напряжением 220 В по ГОСТ 13109. Диапазон 175 В ÷ 264 В.

Внимание! Модули содержат элементы, находящиеся под опасным напряжением. При установке модулей в аппаратуру необходимо принять меры для исключения возможности случайного прикосновения к элементам модуля.

5.4 При установке модуля обеспечить механическое крепление, используя:

– для модулей БПС100 три отверстия на радиаторе диаметром 2,7 мм;

– для модулей МПС150 и БПС200 четыре резьбовых отверстия М4 на радиаторе.

5.5 Модуль имеет регулировку выходного напряжения в пределах не менее $\pm 5\%$. Регулировка осуществляется резистором R505 (см. приложение В).

4	Зам.	ИЛАВ.04–15		07.04.15	ТУ 6589-027-40039437-06	ЛИСТ
ИЗМ	Л	№ ДОКУМ	ПОДП	ДАТА		23
ИНВ № ПОДЛ		ПОДП И ДАТА		ВЗАМ ИНВ №	ИНВ № ДУБЛ	ПОДП И ДАТА
ФОРМАТ А4						

5.6 Модуль должен работать в диапазоне температур от + 0 °С:

– до + 60 °С для БПС100 и МПС150;

– до + 40 °С для БПС200.

5.7 Типовое значение коэффициента полезного действия, измеренного при номинальном входном напряжении и максимальном токе нагрузки, приведено в таблице 6.

Таблица 6

Типономинал модуля	К.П.Д., %	Типономинал модуля	К.П.Д., %	Типономинал модуля	К.П.Д., %
1	2	3	4	5	6
БПС100-3,3	80	МПС150З	84	БПС200В	88
БПС100А	85	МПС150Зд		БПС200Вд	
БПС100Б	85	МПС150Р	84	БПС200Вк	
БПС100Д	85	МПС150Рд		БПС200Вкд	
БПС100И	85	МПС150У	84	БПС200С	88
БПС100В	87	МПС150Уд		БПС200Сд	
БПС100С	87	МПС150Ю	84	БПС200Ск	
БПС100Г	87	МПС150Юд		БПС200Скд	
БПС100Е	88	МПС150-13,7	86	БПС200Г	88
БПС100Н	88	МПС150-13,7д		БПС200Гд	
БПС100З	87	МПС150-27,4	86	БПС200Гк	
БПС100Р	87	МПС150-27,4д		БПС200Гкд	
БПС100У	87	МПС150-54,8	84	БПС200Е	89
БПС100Ю	87	МПС150-54,8д		БПС200Ед	
		МПС150-68,5	84	БПС200Ек	
МПС150-3,3	85	МПС150-68,5д		БПС200Екд	
МПС150-3,3д				БПС200Н	90
МПС150А	85	БПС200А	86	БПС200Нд	
МПС150Ад		БПС200Ад		БПС200Нк	
МПС150Б	86	БПС200Ак	86	БПС200Нкд	
МПС150Бд		БПС200Акд		БПС200З	
МПС150Д	86	БПС200Б	88	БПС200Зд	89
МПС150Дд		БПС200Бд		БПС200Зк	
МПС150И	86	БПС200Бк		88	
МПС150Ид		БПС200Бкд			БПС200Р
МПС150В	86	БПС200Д	88	БПС200Рд	89
МПС150Вд		БПС200Дд		БПС200Рк	
МПС150С	86	БПС200Дк		88	
МПС150Сд		БПС200Дкд			БПС200У
МПС150Г	86	БПС200И	88	БПС200Уд	89
МПС150Гд		БПС200Ид		БПС200Ук	
МПС150Е	86	БПС200Ик		88	
МПС150Ед		БПС200Икд			БПС200Ю
МПС150Н	86			БПС200Юд	89
МПС150Нд				БПС200Юк	
				БПС200Юкд	

					ТУ 6589-027-40039437-06	ЛИСТ
ИЗМ	Л	№ ДОКУМ	ПОДП	ДАТА		24
ИНВ № ПОДЛ		ПОДП И ДАТА		ВЗАМ ИНВ №	ИНВ № ДУБЛ	ПОДП И ДАТА
ФОРМАТ А4						

5.8 Расчетное время наработки между отказами в нормальных климатических условиях – 150000 часов.

5.9 Ремонт модуля осуществляется только специалистами предприятия-изготовителя.

6 ГАРАНТИИ ИЗГОТОВИТЕЛЯ

6.1 Предприятие-изготовитель гарантирует соответствие качества модуля требованиям настоящего ТУ при соблюдении условий эксплуатации, хранения и транспортирования.

6.2 Гарантийный срок эксплуатации 18 месяцев со дня приемки модуля представителями ОТК.

6.3 В случае обнаружения в модуле дефектов, при условии правильной эксплуатации и хранения в течение гарантийного срока, по вине предприятия-изготовителя производится замена модуля предприятием-изготовителем в кратчайший, технически возможный, срок.

Предприятие-изготовитель снимает гарантии при наличии на модуле механических повреждений (следов ударов, царапин), а также следов воздействия агрессивных сред.

					ТУ 6589-027-40039437-06	ЛИСТ
						25
ИЗМ	Л	№ ДОКУМ	ПОДП	ДАТА		
ИНВ № ПОДЛ		ПОДП И ДАТА		ВЗАМ ИНВ №	ИНВ № ДУБЛ	ПОДП И ДАТА
ФОРМАТ А4						

ПРИЛОЖЕНИЕ А
(справочное)

Перечень контрольно-измерительной аппаратуры и испытательного оборудования,
применяемых при испытаниях модуля

Наименование оборудования, изделия	Обозначение ТУ, ГОСТ или основные технические характеристики	Кол-во	Примечание
1 Автотрансформатор типа АРМ, TV1	73.233128 ТУ	1	
2 Осциллограф РО1	Полоса пропускания КВО 0 ÷ 20 МГц	1	
3 Вольтамперметр типа М2038, РА2	ГОСТ 8711-78	1	
4 Амперметр типа Э59, РА1	ГОСТ 8711-78	1	
5 Цифровой мультиметр типа Актacom АМ-1097, PV1, PV2		2	
6 Тераомметр типа АМ-2002, PR1	ТУ 4221-001-11034781-00	1	
7 Пробойная установка типа УПУ-10, TW1	АЭ2.771.001 ТУ	1	
8 Весы типа ВР4149	ТУ 25-7721.0074-90	1	
9 Тумблер типа ТВ-1, SA1		1	
10 Инфракрасный термометр типа FLUKE 62, Pt°		1	

Примечание – Допускается применение других типов оборудования и приборов, удовлетворяющих требованиям настоящих ТУ с аналогичными характеристиками или более высокого класса.

2	Зам	ИЛАВ.1-10		16.02.10	ТУ 6589-027-40039437-06	ЛИСТ
ИЗМ	Л	№ ДОКУМ	ПОДП	ДАТА		26
ИНВ № ПОДЛ		ПОДП И ДАТА		ВЗАМ ИНВ №	ИНВ № ДУБЛ	ПОДП И ДАТА
ФОРМАТ А4						

ПРИЛОЖЕНИЕ Б
(рекомендуемое)

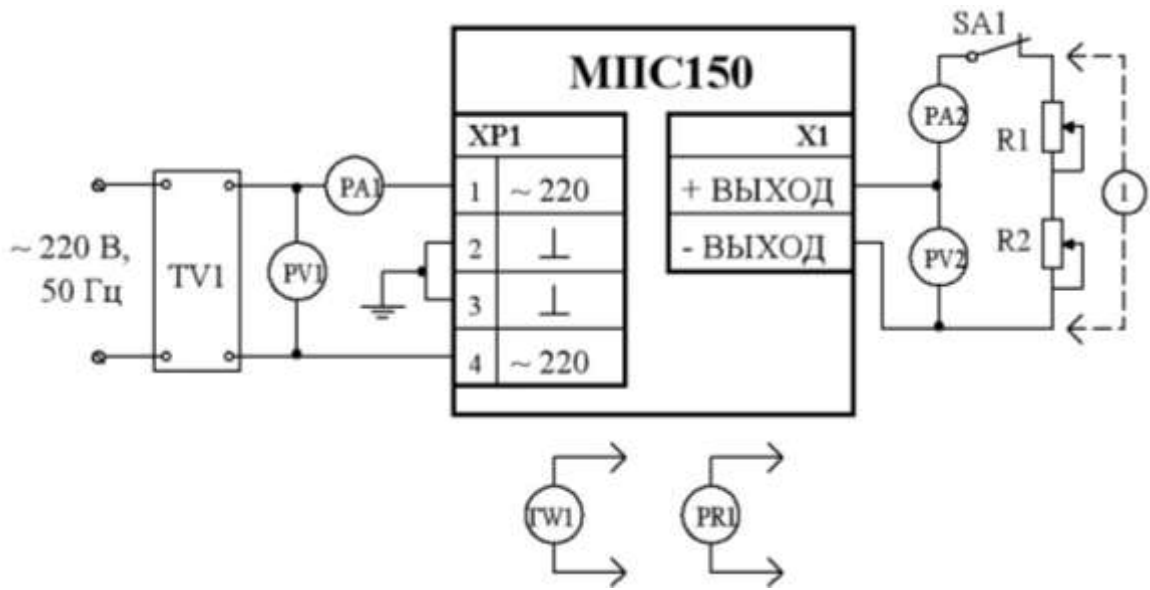


Рисунок Б.1 – Схема проверки электрических параметров модулей МПС150

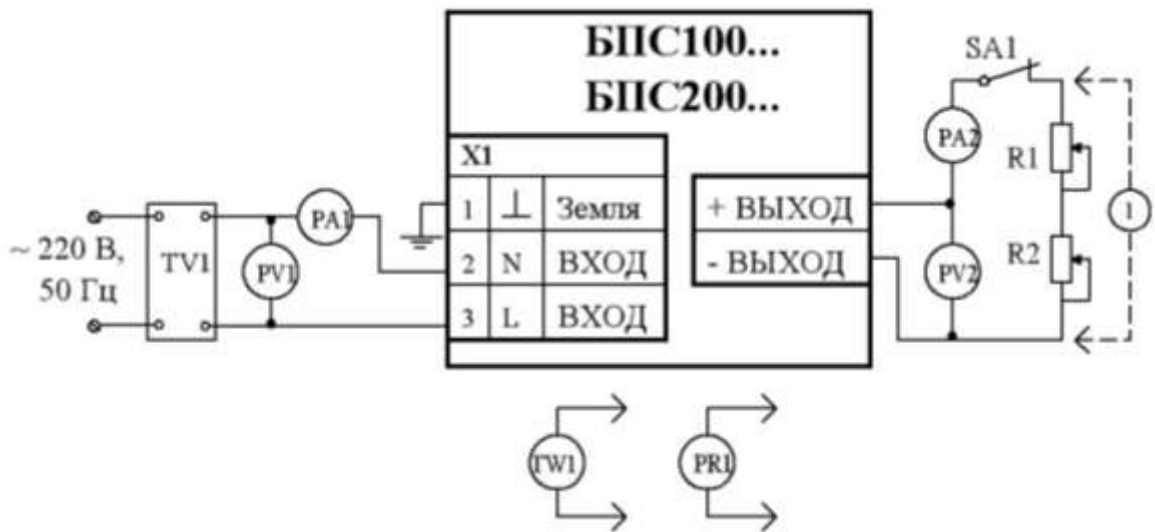


Рисунок Б.2 – Схема проверки электрических параметров модулей
БПС100 и БПС200

R1, R2 – набор резисторов типа СПБ-30-25Вт-II или реостатов типа РСП соединенных последовательно или параллельно. Величина суммарного сопротивления приведена в таблице Г.1.

«1» – перемычки.

					ТУ 6589-027-40039437-06	ЛИСТ
2	Зам	ИЛАВ.1-10		16.02.10		27
ИЗМ	Л	№ ДОКУМ	ПОДП	ДАТА		
ИНВ № ПОДЛ	ПОДП И ДАТА	ВЗАМ ИНВ №	ИНВ № ДУБЛ	ПОДП И ДАТА	ФОРМАТ А4	

Приложение В (справочное)

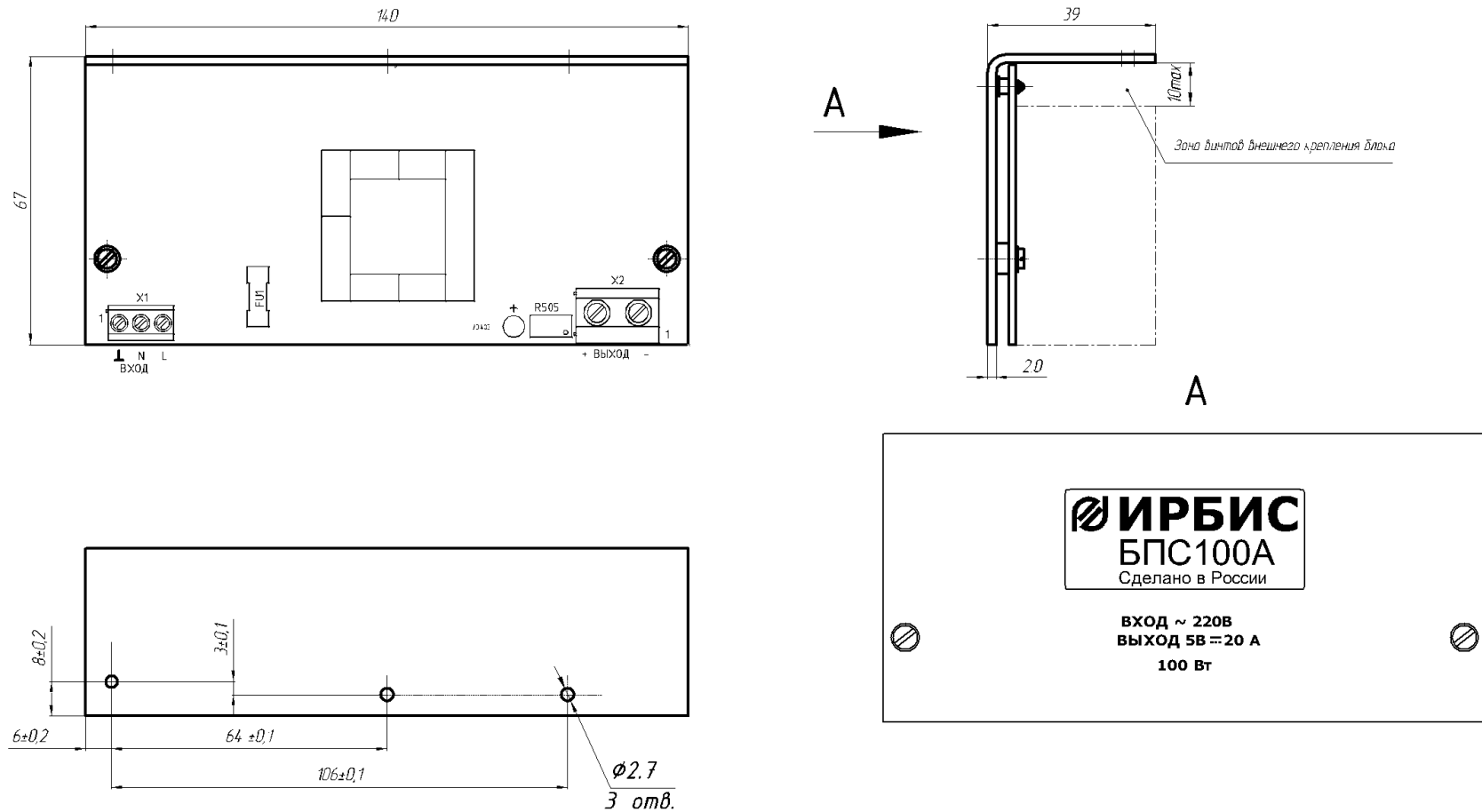


Рисунок В.1 – Габаритный чертеж модуля питания БПС100_

					ТУ 6589-027-40039437-06	ЛИСТ
4	Зам.	ИЛАВ.04-15	07.04.15			28
ИЗМ	Л	№ ДОКУМ	ПОДП	ДАТА		
ИНВ № ПОДЛ		ПОДП И ДАТА		ВЗАМ ИНВ №	ИНВ № ДУБЛ	ПОДП И ДАТА
ФОРМАТ А4						

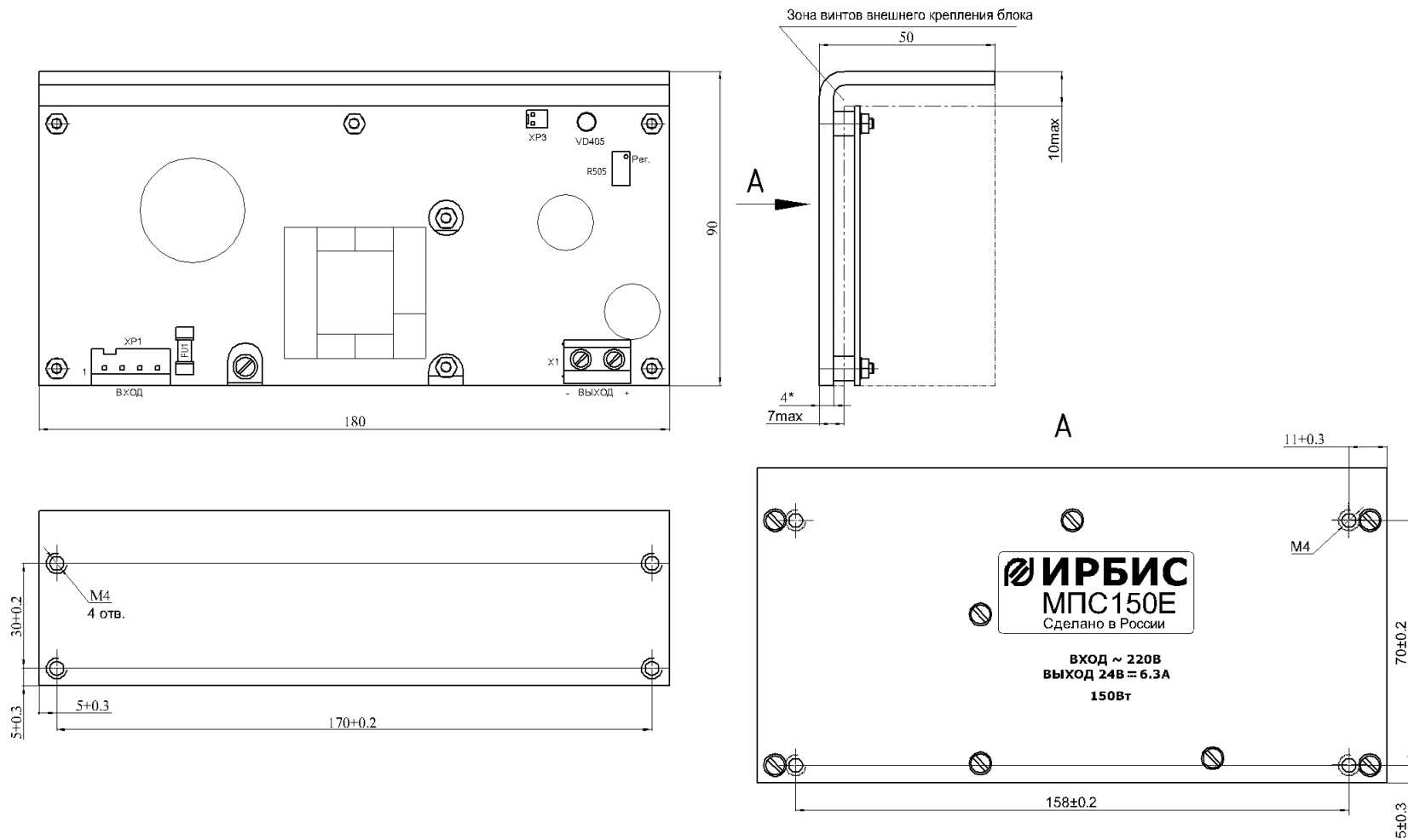


Рисунок В.2 – Габаритный чертеж модуля питания МПС150_

4	Зам.	ИЛАВ.04-15		07.04.15	ТУ 6589-027-40039437-06	ЛИСТ
ИЗМ	Л	№ ДОКУМ	ПОДП	ДАТА		29
ИНВ № ПОДЛ		ПОДП И ДАТА		ВЗАМ ИНВ №	ИНВ № ДУБЛ	ПОДП И ДАТА
ФОРМАТ А4						

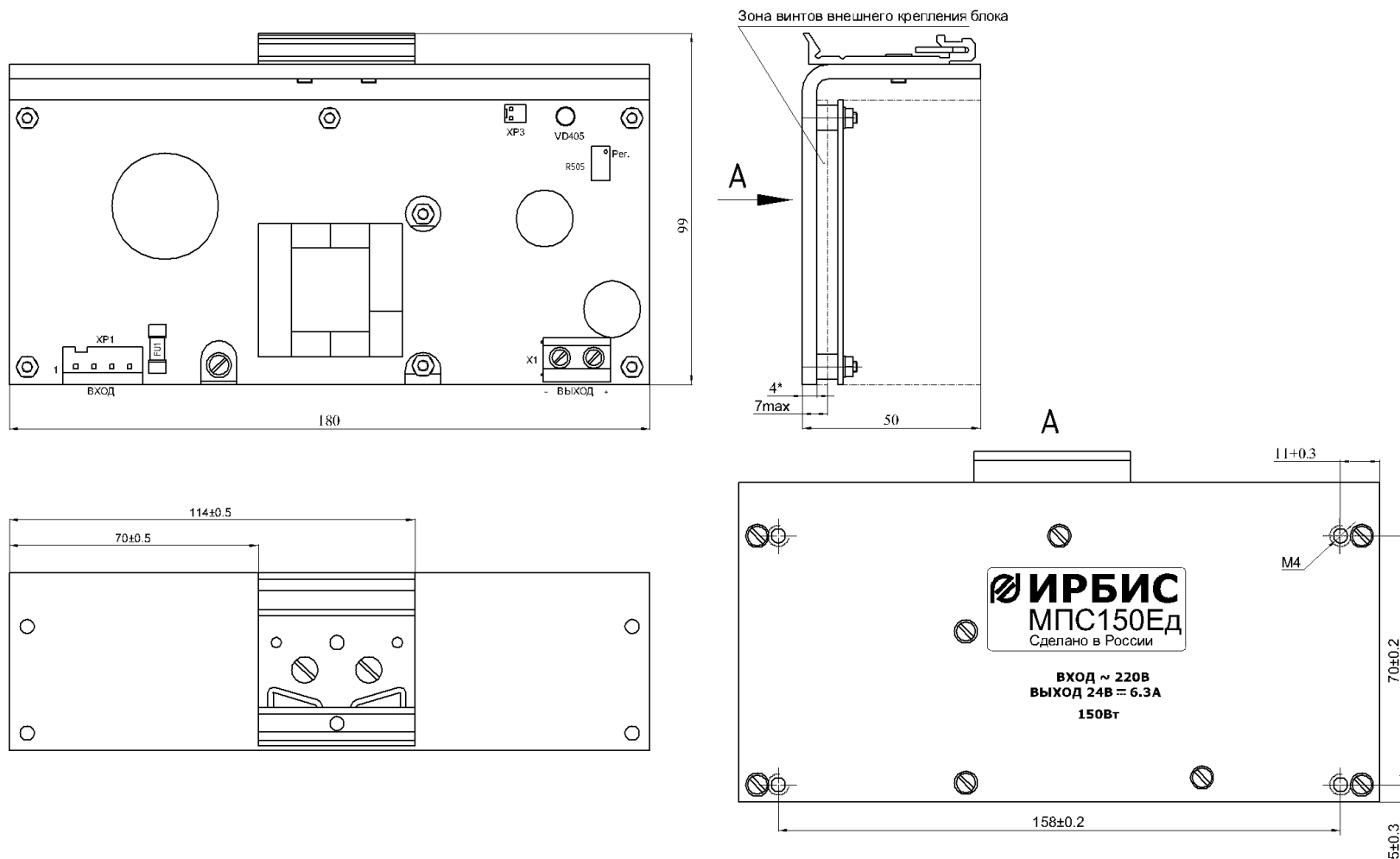


Рисунок В.3 – Габаритный чертеж модуля питания МПС150_д

4	Зам.	ИЛАВ.04-15		07.04.15	ТУ 6589-027-40039437-06	ЛИСТ
ИЗМ	Л	№ ДОКУМ	ПОДП	ДАТА		30
ИНВ № ПОДЛ		ПОДП И ДАТА		ВЗАМ ИНВ №	ИНВ № ДУБЛ	ПОДП И ДАТА
ФОРМАТ А4						

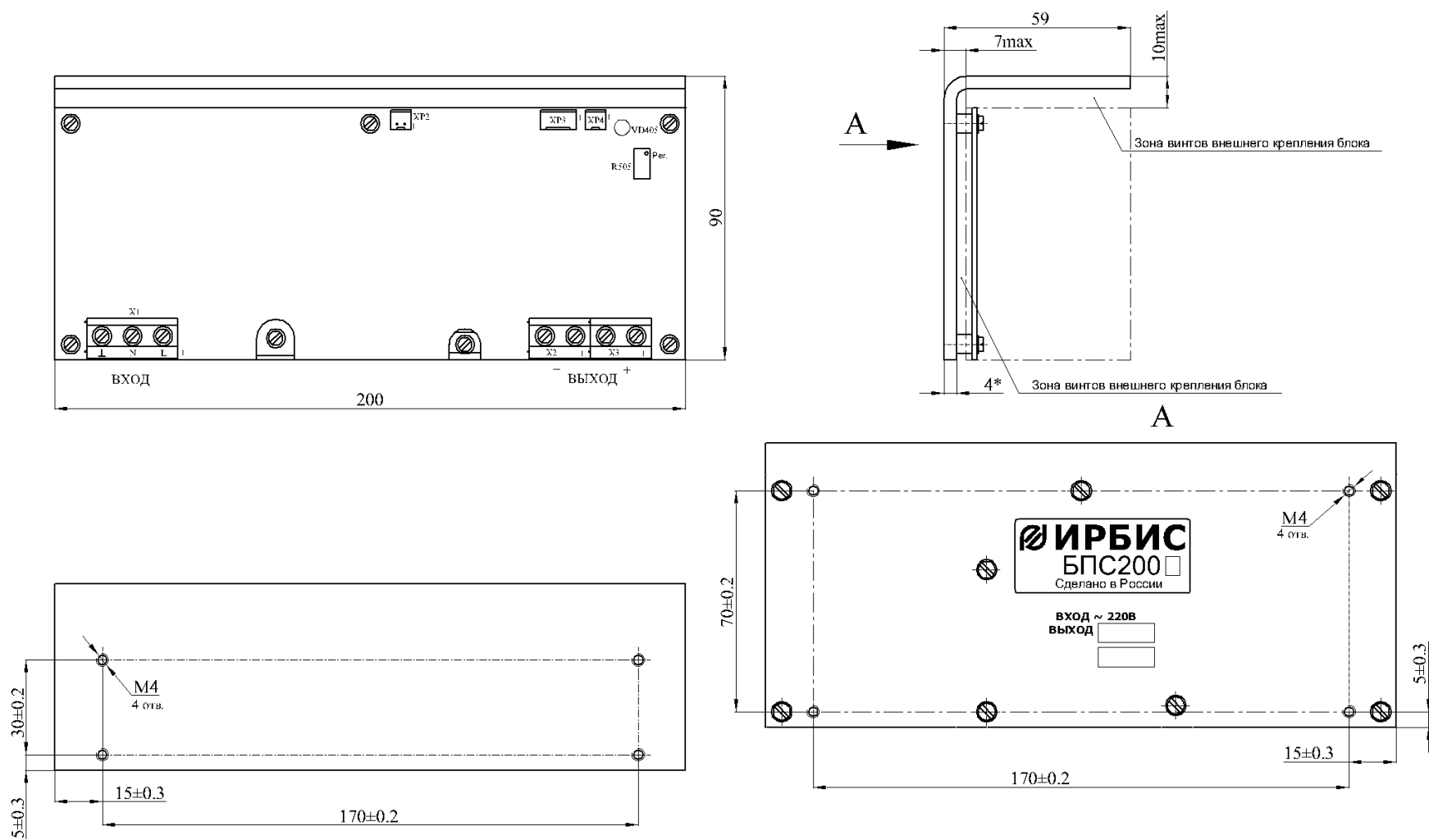


Рисунок В.4 – Габаритный чертеж модуля питания БПС200_

4	Зам.	ИЛАВ.04-15		07.04.15	ТУ 6589-027-40039437-06	ЛИСТ
ИЗМ	Л	№ ДОКУМ	ПОДП	ДАТА		31
ИНВ № ПОДЛ		ПОДП И ДАТА		ВЗАМ ИНВ №	ИНВ № ДУБЛ	ПОДП И ДАТА
ФОРМАТ А4						

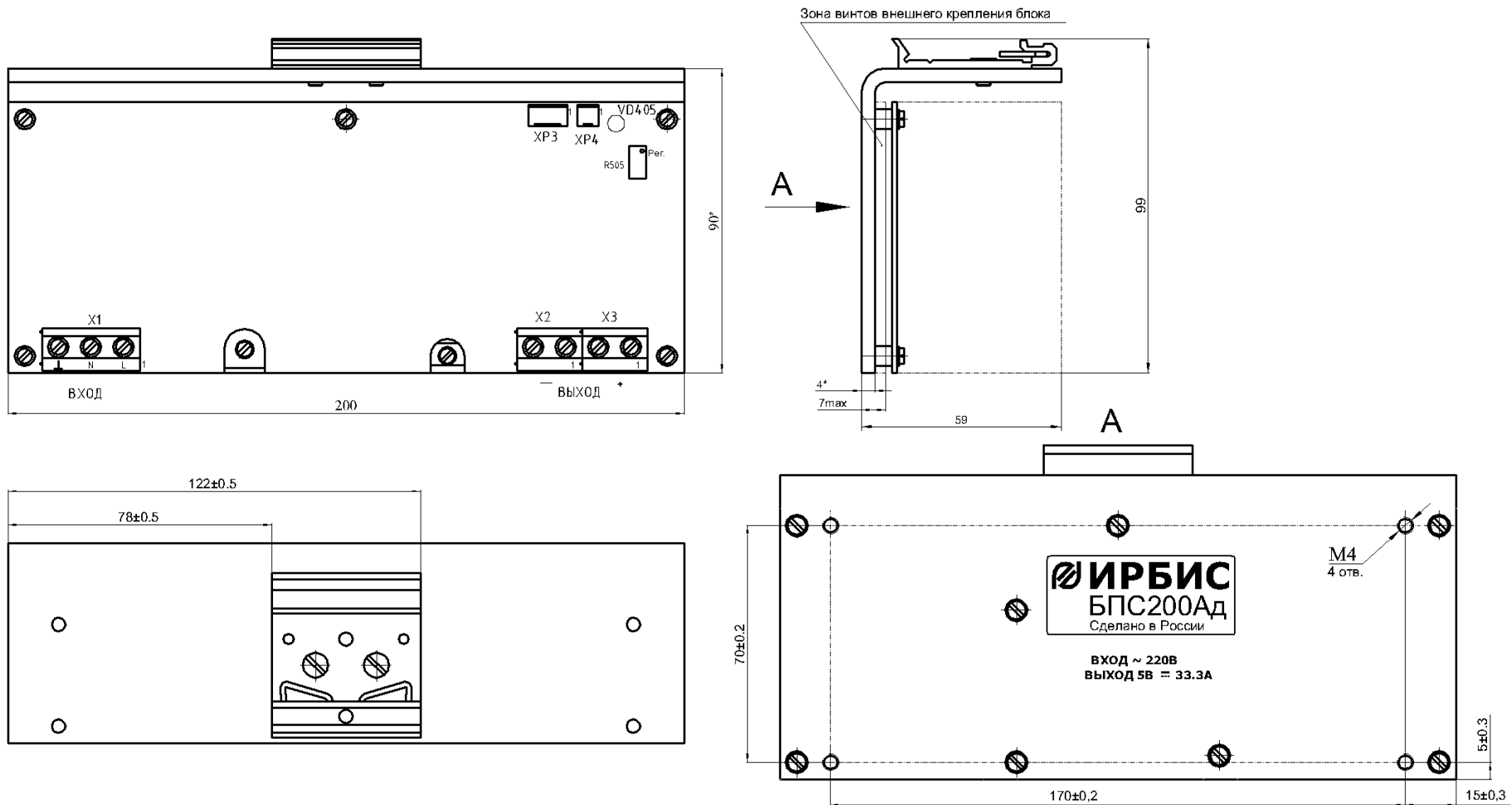


Рисунок В.5 – Габаритный чертеж модуля питания БПС200_д

4	Зам.	ИЛАВ.04-15		07.04.15	ТУ 6589-027-40039437-06	ЛИСТ
ИЗМ	Л	№ ДОКУМ	ПОДП	ДАТА		32
ИНВ № ПОДЛ		ПОДП И ДАТА		ВЗАМ ИНВ №	ИНВ № ДУБЛ	ПОДП И ДАТА
ФОРМАТ А4						

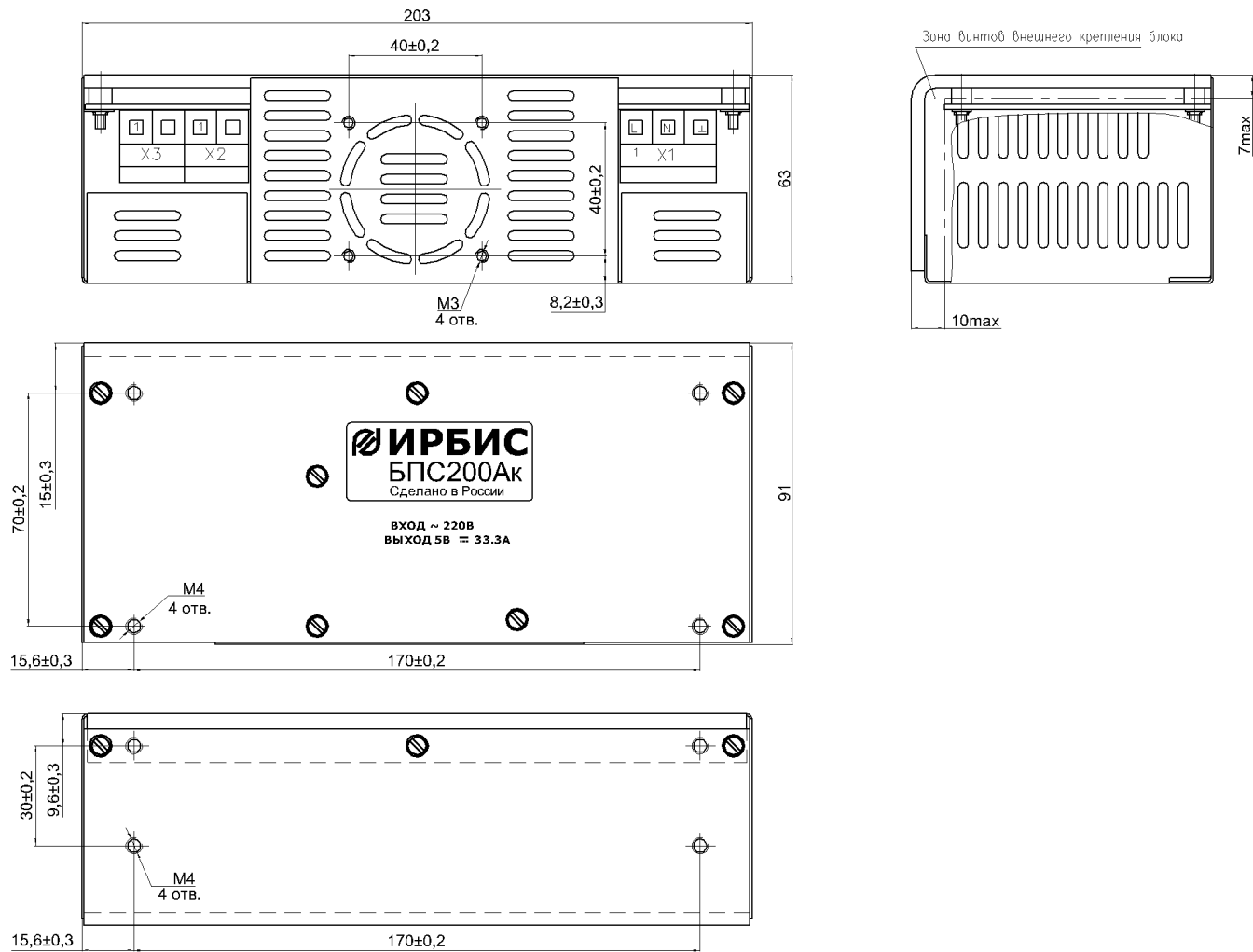


Рисунок В.6 – Габаритный чертёж модуля питания БПС200_к

4	Зам.	ИЛАВ.04-15		07.04.15	ТУ 6589-027-40039437-06	ЛИСТ
ИЗМ	Л	№ ДОКУМ	ПОДП	ДАТА		33
ИНВ № ПОДЛ		ПОДП И ДАТА		ВЗАМ ИНВ №	ИНВ № ДУБЛ	ПОДП И ДАТА
ФОРМАТ А4						

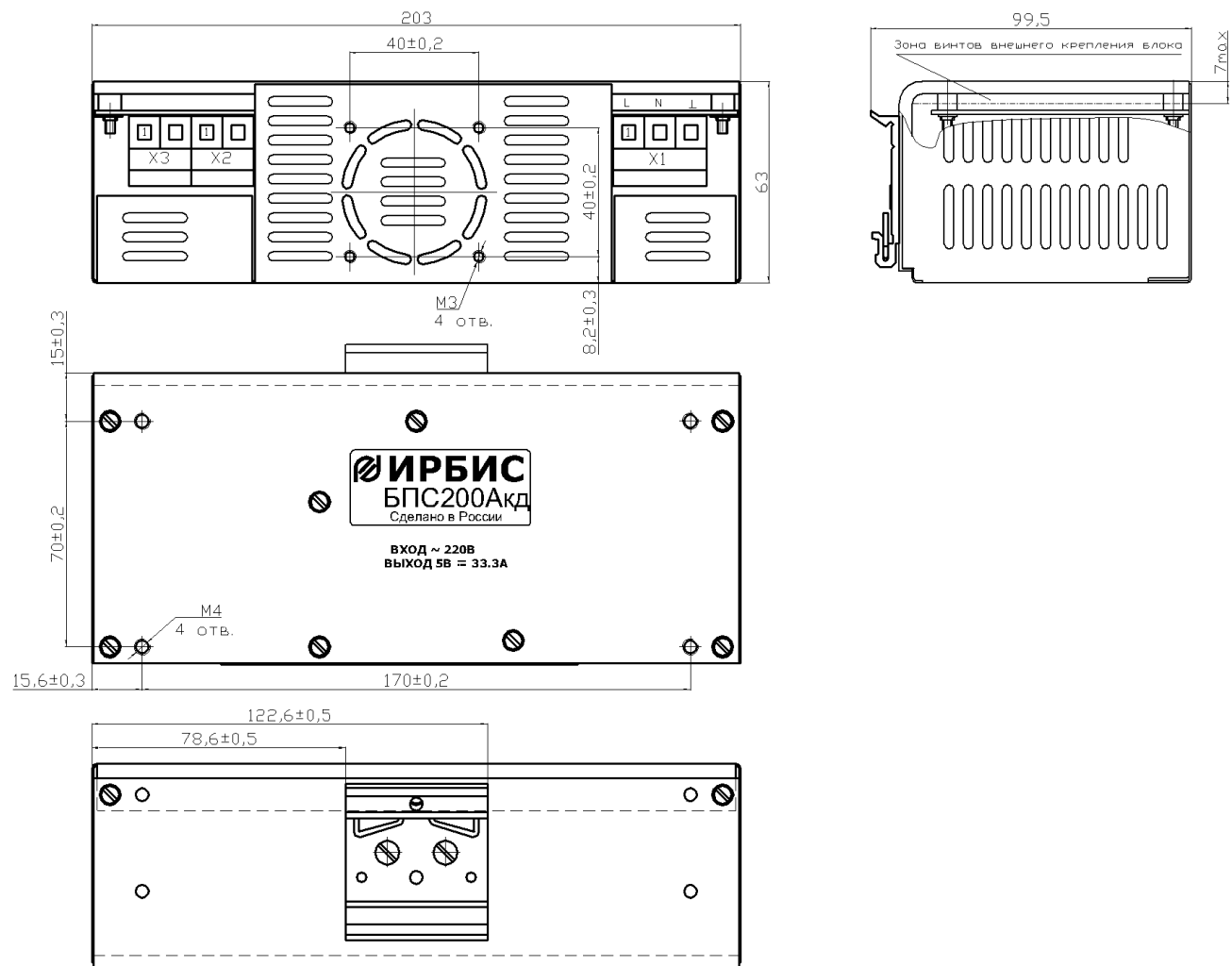


Рисунок В.7 – Габаритный чертеж модуля питания БПС200_кд

4	Зам.	ИЛАВ.04-15		07.04.15	ТУ 6589-027-40039437-06	ЛИСТ
ИЗМ	Л	№ ДОКУМ	ПОДП	ДАТА		34
ИНВ № ПОДЛ		ПОДП И ДАТА		ВЗАМ ИНВ №	ИНВ № ДУБЛ	ПОДП И ДАТА
ФОРМАТ А4						

ПРИЛОЖЕНИЕ Г
(обязательное)

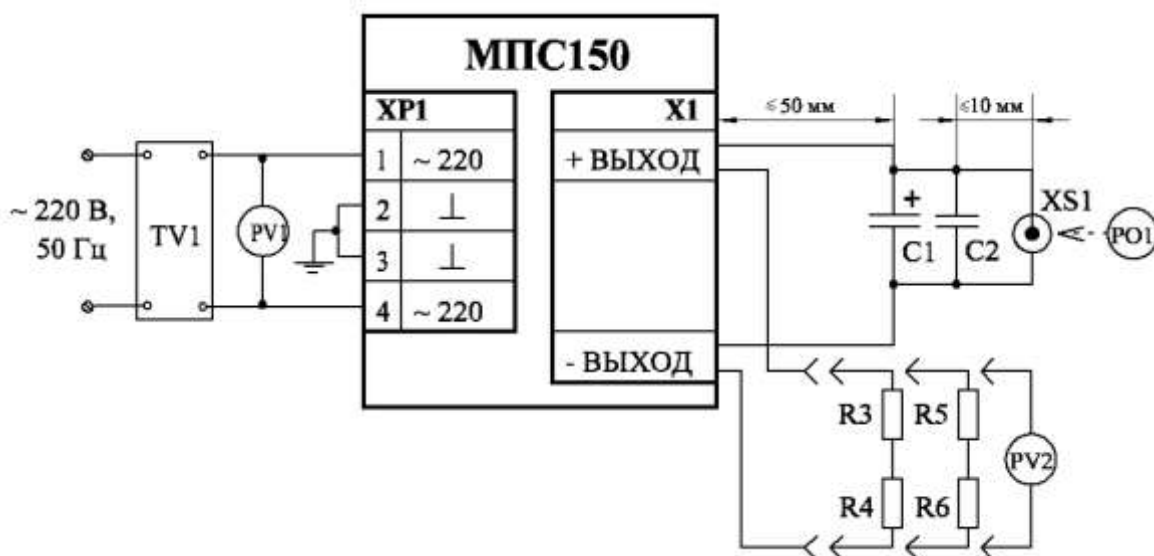


Рисунок Г.1 – Схема проверки амплитуды пульсации выходного напряжения для модулей МПС150

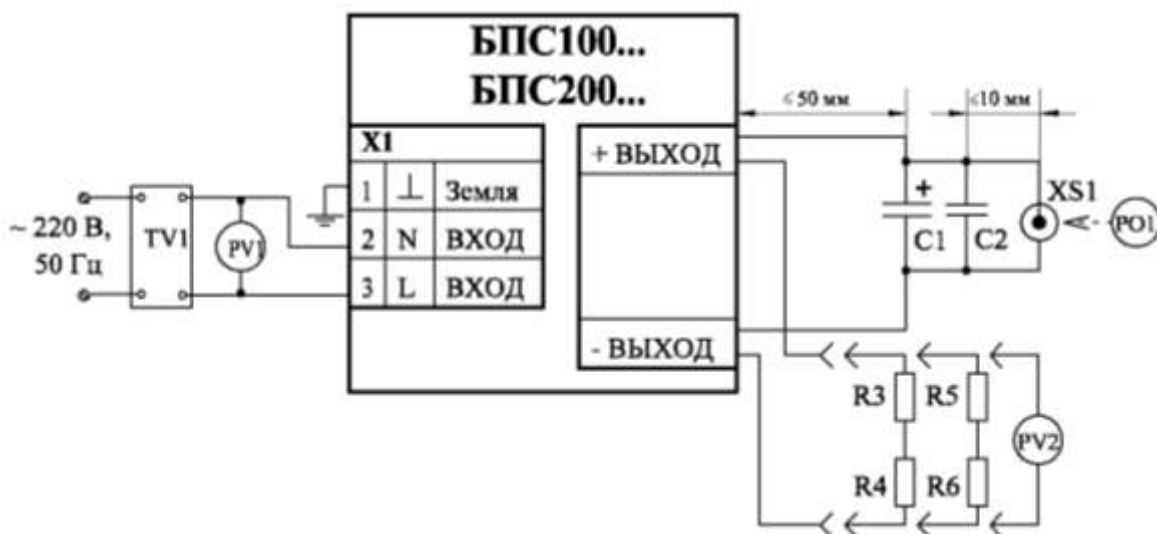


Рисунок Г.2 – Схема проверки амплитуды пульсации выходного напряжения для модулей БПС100 и БПС200

C1 – электролитический конденсатор, 100 В 10 мкФ.;
C2 – керамический конденсатор, 100 В 1 мкФ;

					ТУ 6589-027-40039437-06	ЛИСТ
3	Зам	ИЛАВ.37-13		16.12.13		35
ИЗМ	Л	№ ДОКУМ	ПОДП	ДАТА		
ИНВ № ПОДЛ		ПОДП И ДАТА	ВЗАМ	ИНВ №	ИНВ № ДУБЛ	ПОДП И ДАТА
ФОРМАТ А4						

XS1 – высокочастотный разъем для подключения стандартного осциллографического пробника. Допускается использование разъема типа BNC с подключением осциллографического пробника через BNC-адаптер.

R3, R4, R5, R6 – набор безиндуктивных резисторов типа PR02 соединенных параллельно. Суммарная мощность (R3 и R4 или R5 и R6) не менее максимальной выходной мощности модуля. Величины суммарного сопротивления рассчитываются по формулам:

$$R3 + R4_{\text{МИН}} = \frac{U_{\text{ВЫХ НОМ}}}{I_{\text{Н.МАКС}}}; \quad (\text{Г.1})$$

$$R5 + R6_{\text{МАКС}} = \frac{U_{\text{ВЫХ НОМ}}}{0,1 \cdot I_{\text{Н.МАКС}}} \quad (\text{Г.2})$$

Примечания:

1 Длина выводов С1, С2 должна быть минимальной.

2 Конденсаторы должны располагаться в непосредственной близости (максимально близко) к выводам разъема XS1.

					ТУ 6589-027-40039437-06	ЛИСТ
3	Зам	ИЛАВ.37-13		16.12.13		36
ИЗМ	Л	№ ДОКУМ	ПОДП	ДАТА		
ИНВ № ПОДЛ		ПОДП И ДАТА		ВЗАМ ИНВ №	ИНВ № ДУБЛ	ПОДП И ДАТА
ФОРМАТ А4						

ПРИЛОЖЕНИЕ Д
(рекомендуемое)

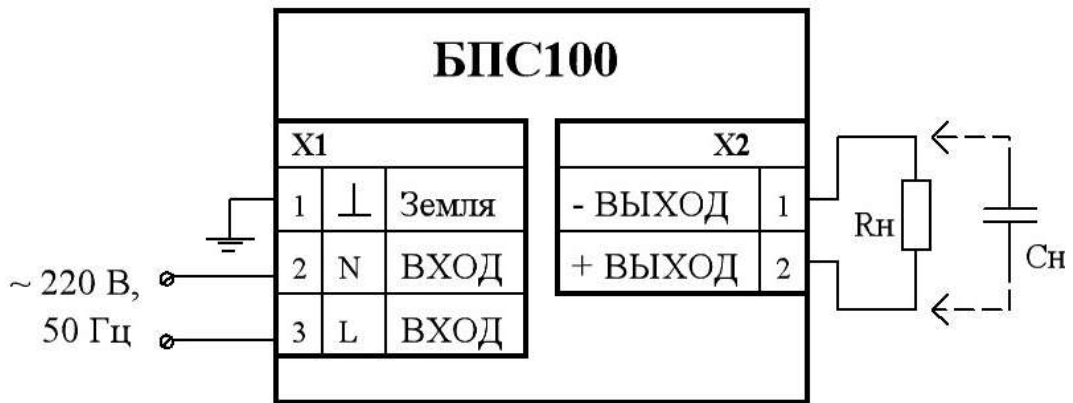


Рисунок Д.1 – Типовая схема включения модуля питания БПС100

Где: X1 – клеммник винтовой ТВ-02В (3 конт.);

X2 – клемный блок ЕК950V-2Р;

R_н – нагрузка;

C_н – емкость нагрузки. Максимально допустимая величина указана в таблице Д.1.

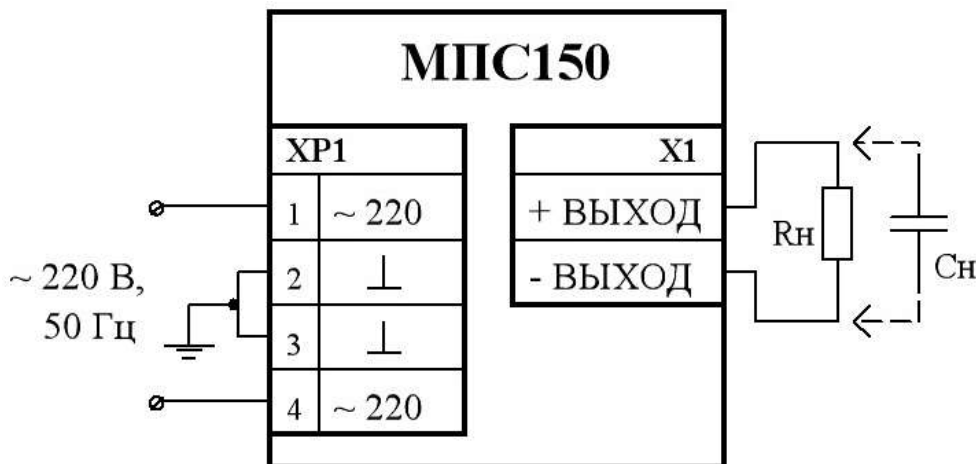


Рисунок Д.2 – Типовая схема включения модуля питания MPC150_, MPC150_д

Где: XP1 – вилка MPW-4 (4 контакта 7 А, 250 В) «Вход», ответная часть (гнездо MNU-4) входит в состав поставки;

X1 – клемный блок ЕК950V-2Р;

R_н – нагрузка;

C_н – емкость нагрузки. Максимально допустимая величина указана в таблице Д.1.

2	Зам	ИЛАВ.1-10		16.02.10	ТУ 6589-027-40039437-06	ЛИСТ
ИЗМ	Л	№ ДОКУМ	ПОДП	ДАТА		38
ИНВ № ПОДЛ		ПОДП И ДАТА		ВЗАМ ИНВ №	ИНВ № ДУБЛ	ПОДП И ДАТА
ФОРМАТ А4						

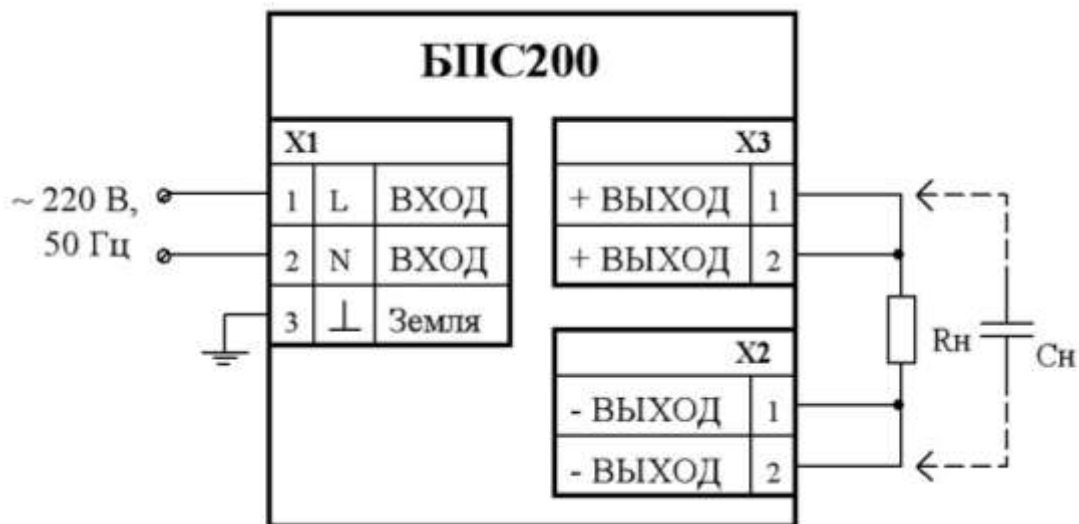


Рисунок Д.3 – Типовая схема включения модуля питания
БПС200_, БПС200_д, БПС200_к, БПС200_кд

Где: X1 – клемный блок ЕК950V-3Р;
X2, X3 – клемные блоки ЕК950V-2Р;
R_н – нагрузка;
C_н – емкость нагрузки. Максимально допустимая величина указана в таблице Д.1.

Примечания

1 Соответствие модулей настоящим ТУ (в части электрических параметров) проверяется на активной нагрузке (резисторы). Гарантируется работоспособность модулей при работе на нагрузку типа «генератор тока» с подключением нагрузки при достижении модулем выходного напряжения не менее 35 % от установившегося (номинального) значения.

Нелинейный характер нагрузки (лампы накаливания, галогенные лампы, источники вторичного электропитания и т.д.), а также нагрузки с большей, чем установленная настоящими ТУ, емкостной составляющей должны оговариваться при заказе модулей.

					ТУ 6589-027-40039437-06	ЛИСТ
2	Зам	ИЛАВ.1-10		16.02.10		39
ИЗМ	Л	№ ДОКУМ	ПОДП	ДАТА		
ИНВ № ПОДЛ		ПОДП И ДАТА		ВЗАМ ИНВ №	ИНВ № ДУБЛ	ПОДП И ДАТА
ФОРМАТ А4						

Таблица Д.1

Типономинал модуля	Максимальн о допустимая Сн, мкФ	Типономинал модуля	Максимальн о допустимая Сн, мкФ			
1	2	3	4			
МПС150-3,3, МПС150-3,3д, МПС150А, МПС150Ад, МПС150Б, МПС150Бд	50000	БПС200А, БПС200Ад, БПС200Ак, БПС200Акд, БПС200Б, БПС200Бд,	2200			
МПС150-7, МПС150-7д, МПС150Д, МПС150Дд, МПС150И, МПС150Ид,		1500		БПС200Бк, БПС200Бкд, БПС200Д, БПС200Дд, БПС200Дк, БПС200Дкд, БПС200И, БПС200Ид,	1000	
МПС150В, МПС150Вд, МПС150С, МПС150Сд, МПС150Г, МПС150Гд, МПС150Е, МПС150Ед, МПС150Н, МПС150Нд,				1000		БПС200Ик, БПС200Икд, БПС200В, БПС200Вд, БПС200Вк, БПС200Вкд, БПС200С, БПС200Сд, БПС200Ск, БПС200Скд
МПС150-13,7; МПС150-13,7д, МПС150-27,4; МПС150-27,4д, МПС150-54,8; МПС150-54,8д, МПС150-68,5; МПС150-68,5д;	2000		БПС200Г, БПС200Гд, БПС200Гк, БПС200Гкд, БПС200Е, БПС200Ед, БПС200Ек, БПС200Екд, БПС200Н, БПС200Нд, БПС200Нк, БПС200Нкд			470
МПС150Ю, МПС150Юд			БПС200Ю, БПС200Юд, БПС200Юк, БПС200Юкд			
		БПС2003, БПС2003д, БПС2003к, БПС2003кд,	150			
БПС100-3,3; БПС100А, БПС100Б		2200		БПС200Р, БПС200Рд, БПС200Рк, БПС200Ркд,		
БПС100Д, БПС100И, БПС100В, БПС100С	1000	БПС200У, БПС200Уд, БПС200Ук, БПС200Укд				
БПС100Г, БПС100Е, БПС100Н;	470	БПС200Ю, БПС200Юд, БПС200Юк, БПС200Юкд	100			
БПС100З, БПС100Р, БПС100У;	150					
БПС100Ю	100					

Примечание – По договору между изготовителем и потребителем возможно изготовление модулей, допускающих работу на большую емкость в нагрузке.

2	Зам	ИЛАВ.1–10		16.02.10	ТУ 6589-027-40039437-06	ЛИСТ
ИЗМ	Л	№ ДОКУМ	ПОДП	ДАТА		40
ИНВ № ПОДЛ		ПОДП И ДАТА		ВЗАМ ИНВ №	ИНВ № ДУБЛ	ПОДП И ДАТА
ФОРМАТ А4						

**Приложение Е
(справочное)**

Перечень документов, на которые даны ссылки в технических условиях

№ п/п	Обозначение НТД, на который дана ссылка	Номер пункту ТУ, в котором дана ссылка
1	ГОСТ 15150-69	Вводная часть; 1.7.2; 4.1; 4.2
2	ГОСТ 13109-97	1.3.1; 5.3
3	ГОСТ Р 51318.14.1-99	1.5.1; 3.5.1
4	ГОСТ 21194-87	2.1.2; 2.3.1
5	ГОСТ 15.009-91	2.2.3
6	ГОСТ 11478-88	3.1.1
7	ГОСТ 8.051-81	3.2.1

					ТУ 6589-027-40039437-06	ЛИСТ
4	Зам.	ИЛАВ.04-15		07.04.15		41
ИЗМ	Л	№ ДОКУМ	ПОДП	ДАТА		
ИНВ № ПОДЛ		ПОДП И ДАТА		ВЗАМ ИНВ №	ИНВ № ДУБЛ	ПОДП И ДАТА
ФОРМАТ А4						

ЛИСТ РЕГИСТРАЦИИ ИЗМЕНЕНИЙ

Изм	Номера листов (страниц)				Всего листов (страниц) в документе	№ документа	Входящий номер сопроводительного документа и дата	Подпись	Дата
	измененных	замененных	новых	аннулированных					
1	–	12, 23	–	–	3	ИЛАВ.23-06	–	Широкова	17.11.06
2	–	2, 3, 4, 6,17, 18,19, 20, 21, 22, 23,26,27, 35,36,37, 38,39,40,41	–	–	21	ИЛАВ.1-10	–	Вересова	16.02.10
3	2	13,19,35, 36,41	–	37	6	ИЛАВ.37-13		Широкова	16.12.13
4	–	2,3,4,8,13, 17, 23, 28, 29, 30, 31, 32,33,34, 41	–	–	16	ИЛАВ.04-15	–	Вересова	07.04.15

					ТУ 6589-027-40039437-06	ЛИСТ
						42
ИЗМ	Л	№ ДОКУМ	ПОДП	ДАТА		
ИНВ № ПОДЛ		ПОДП И ДАТА		ВЗАМ ИНВ №	ИНВ № ДУБЛ	ПОДП И ДАТА
ФОРМАТ А4						