



# Источники питания

ТУ 6390-001-61704169-10



**DC-DC**  
**AC-DC**



**2023**



## Содержание

Общее описание ИВЭП.....	3
Преобразователи DC/DC мощностью 3 Вт.....	4
Преобразователи DC/DC мощностью 6 Вт.....	7
Преобразователи DC/DC мощностью 10 Вт .....	11
Преобразователи DC/DC мощностью 15 Вт .....	14
Преобразователи DC/DC мощностью 25 Вт .....	18
Преобразователи DC/DC мощностью 30 Вт .....	19
Преобразователи DC/DC мощностью 40 Вт .....	21
Преобразователи DC/DC мощностью 50 Вт .....	22
Преобразователи DC/DC мощностью 100 Вт .....	23
Преобразователи DC/DC мощностью 150 Вт .....	24
Преобразователи AC/DC мощностью 60 Вт.....	25
Способы заказа .....	26

# Общее описание ИВЭП

Источники вторичного электропитания серии ВР (далее ИВЭП) удовлетворяют требованиям ГОСТ РВ 20.39.412-97 и ТУ 6390-001-61704169-10 и предназначены для применения в аппаратуре специального назначения. Всеклиматическое исполнение "В" по ГОСТ 15150-69.

ИВЭП конструктивно выполнены в виде модуля для монтажа на печатную плату, в металлическом теплоотводящем корпусе, элементы залиты компаундом. Конструкция обеспечивает отсутствие механического резонанса при воздействии синусоидальной вибрации и позволяет работать в любом положении.

Основные технические характеристики ИВЭП (диапазон входного напряжения, выходное напряжение/ток нагрузки, пульсации выходного напряжения и др.) приведены ниже.

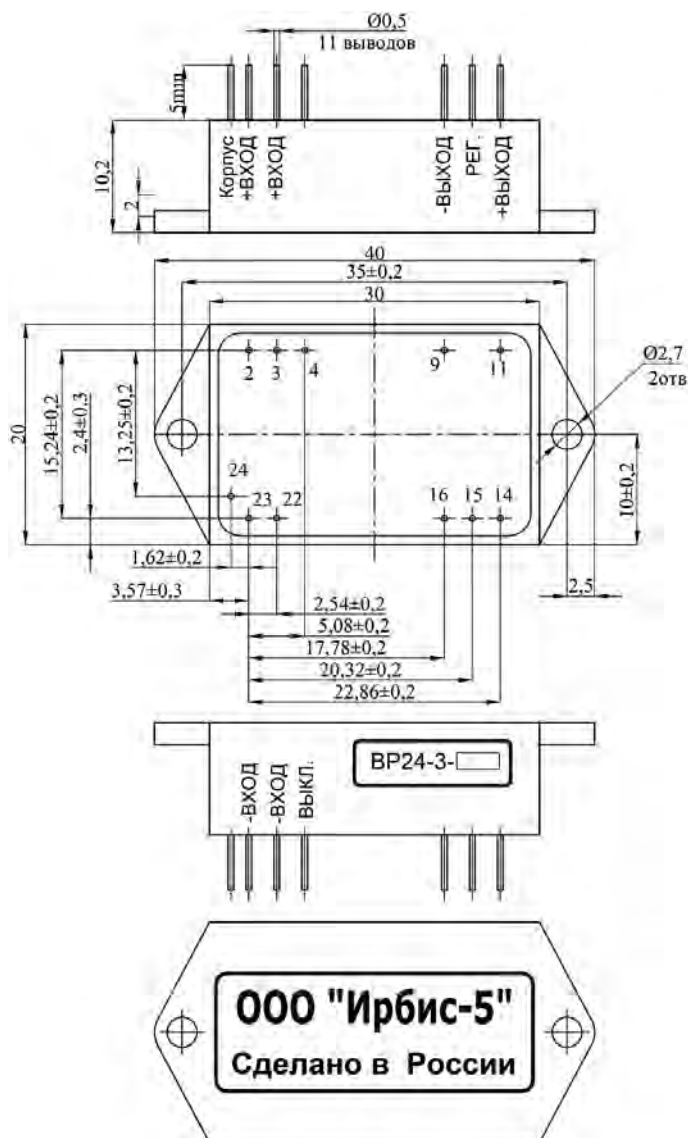
ИВЭП устойчивы к воздействию специальных факторов 7И; 7С; 7К при значении характеристик 1Ус; 1К в соответствии с ГОСТ РВ 20.39.414.2-98. Нарботка на отказ не менее 100 000 часов, гарантийный срок хранения 20 лет, гарантийный срок эксплуатации – 36 месяцев.

ИВЭП с питанием от сети постоянного тока				
Номер позиции	Условное обозначение изделия	Входное напряжение, В	Мощность, Вт	Масса, г
1	ВР24-3	9–36	3	17
2	ВР27-3	18–36	3	15
3	ВР27-3-Д	18–36	3	15
4	ВР24-6	9–36	6	17
5	ВР27-6	18–36	6	30
6	ВР27-6-Д	18–36	6	30
7	ВРМ27-6	18–36	6	18
8	ВР24-10	9–36	10	17
9	ВР27-10	18–36	10	30
10	ВР27-10-Д	18–36	10	30
11	ВР24-15	9–36	15	42
12	ВРМ24-15	9–36	15	17
13	ВР27-15	18–36	15	60
14	ВРМ27-15	18–36	15	35
15	ВР24-30	9–36	30	60
16	ВРМ27-30	18–36	30	40
17	ВР24-40	9–36	40	42
18	ВР27-50	18–36	50	100
19	ВРМ27-100	18–36	100	150
20	ВР300-150	230–370	150	240
21	ВР300-25	230–370	25	90
22	ВР260-25	175–350	25	90
23	ВР110-25	75–150	25	90
ИВЭП с питанием от сети переменного тока				
Номер позиции	Условное обозначение изделия	Входное напряжение, В	Мощность, Вт	Масса, г
1	ВР115/400-60	85–145 (400 Гц)	60	350

## Серия ВР24-3

## Функциональное назначение

Одноканальные стабилизирующие ИВЭП серии ВР24-3 со встроенной защитой предназначены для применения в аппаратуре специального назначения. Поставляются во всеклиматическом исполнении "В" по ГОСТ 15150.



Наименование	Входное напряжение, В			Номинальное выходное напряжение, В	Максимальный ток нагрузки, А
	Мин.	Ном.	Макс.		
ВР24-3-5/0,5	9	24	36	5	0,50
ВР24-3-9/0,34				9	0,34
ВР24-3-12/0,25				12	0,25
ВР24-3-15/0,2				15	0,20
ВР24-3-24/0,13				24	0,13
ВР24-3-27/0,11				27	0,11

## Технические характеристики

Нестабильность выходного напряжения при изменении входного  $\pm 0,3\%$ . Нестабильность выходного напряжения при изменении тока нагрузки  $0,7\%$ . Минимальный ток нагрузки – холостой ход. Нестабильность выходного напряжения при изменении температуры окружающей среды в рабочем диапазоне  $\pm 1,5\%$ . Величина напряжения радиопомех ИВЭП по ГОСТ В 25803-91 (группа 2.1, кривая 3). Амплитуда пульсации выходного напряжения (от пика до пика), не более 100 мВ. Электрическая прочность изоляции между входными и выходными контактами: 500 В постоянного напряжения.

ИВЭП имеют функции: регулировка выходного напряжения в пределах  $\pm 5\%$ , дистанционное выключение, защита от перегрузки по току и от короткого замыкания (к. з.) по выходу. После снятия перегрузки или к. з. ИВЭП автоматически восстанавливает свои выходные параметры. Время к. з. не ограничено. Ток срабатывания защиты  $1,05I_{н,ном} - 2I_{н,ном}$ .

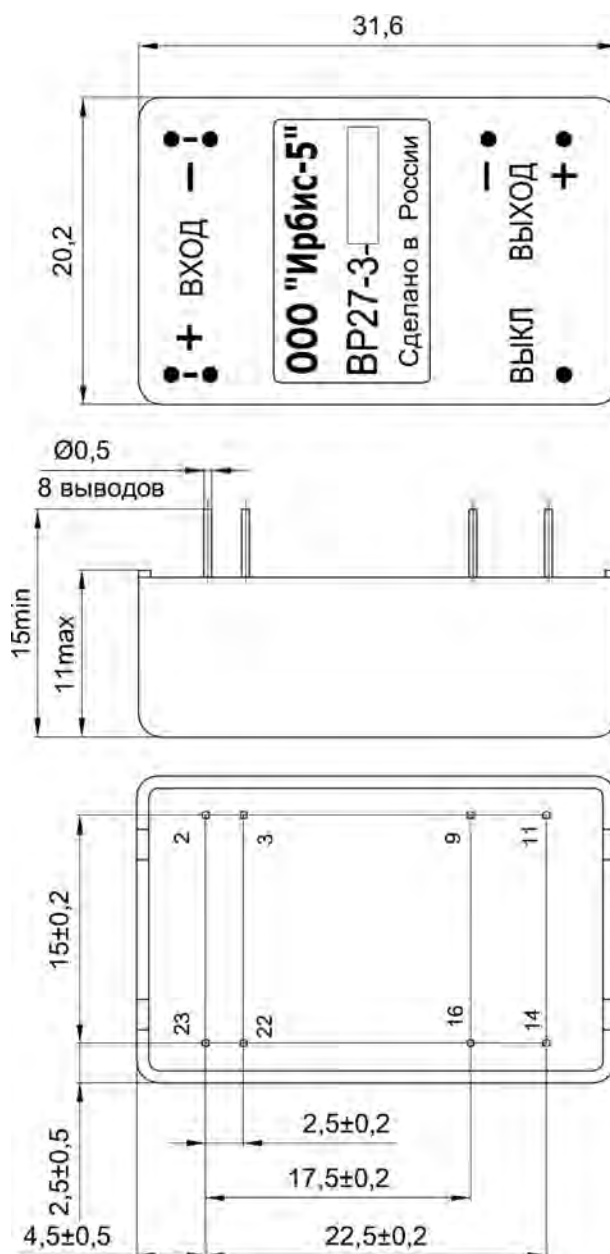
Стойкость к воздействиям механических и климатических факторов, специальных сред со значениями характеристик соответствует группе 3У по ГОСТ РВ 20.39.414.1-97. Диапазон рабочих температур от  $-60^{\circ}\text{C}$  до  $+85^{\circ}\text{C}$  при температуре корпуса ИВЭП не более  $+100^{\circ}\text{C}$ . Габариты (В × Ш × Г)  $10,2 \times 40 \times 20$  мм. Масса 17 г.



## Серия ВР27-3

## Функциональное назначение

Одноканальные стабилизирующие ИВЭП серии ВР27-3 со встроенной защитой предназначены для применения в аппаратуре специального назначения. Поставляются во всеклиматическом исполнении "В" по ГОСТ 15150.



Наименование	Входное напряжение, В			Номинальное выходное напряжение, В	Максимальный ток нагрузки, А
	Мин.	Ном.	Макс.		
ВР27-3-5/0,5	18	27	36	5	0,50
ВР27-3-9/0,34				9	0,34
ВР27-3-12/0,25				12	0,25
ВР27-3-15/0,2				15	0,20
ВР27-3-24/0,13				24	0,13
ВР27-3-27/0,11				27	0,11
ВР27-3-6/0,5				6,0	0,50

## Технические характеристики

Нестабильность выходного напряжения при изменении входного  $\pm 0,5\%$ . Нестабильность выходного напряжения при изменении тока нагрузки 1%. Нестабильность выходного напряжения при изменении температуры окружающей среды в рабочем диапазоне  $\pm 1,5\%$ . Амплитуда пульсации выходного напряжения (от пика до пика), не более 100 мВ. Электрическая прочность изоляции между входными и выходными контактами: 500 В постоянного напряжения.

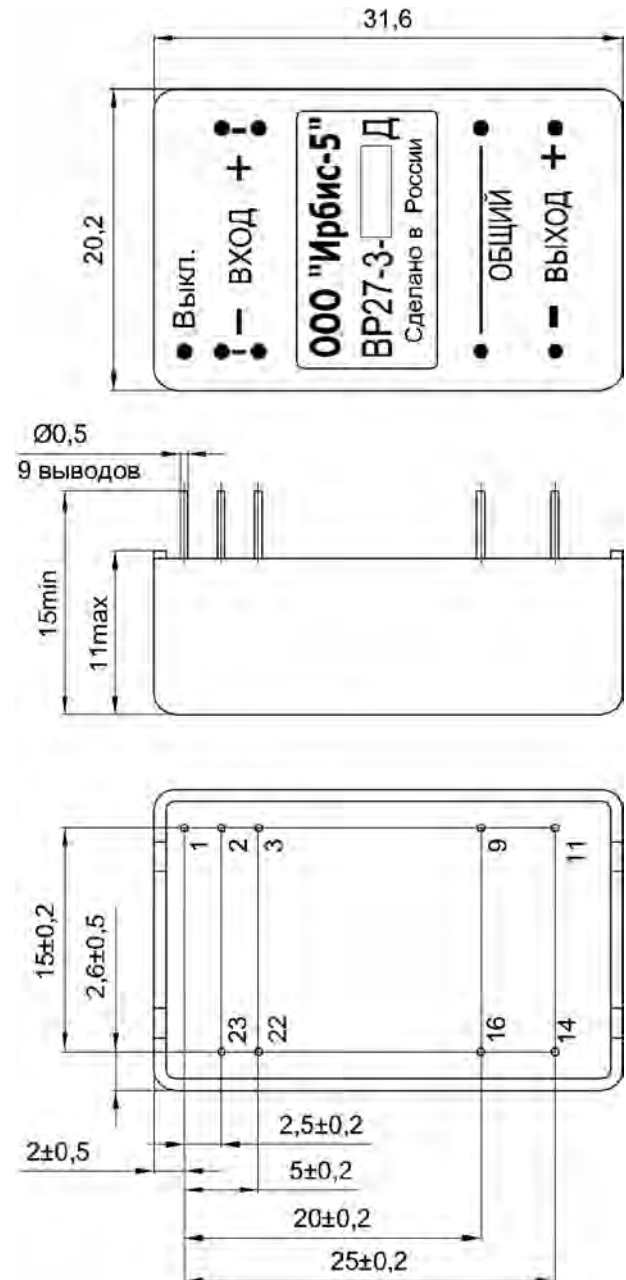
ИВЭП имеют функции: дистанционное выключение, защита от перегрузки по току и от короткого замыкания (к. з.) по выходу. После снятия перегрузки или к. з. ИВЭП автоматически восстанавливает свои выходные параметры. Время к. з. не ограничено. Ток срабатывания защиты  $1,1I_{н.ном} - 2I_{н.ном}$ .

Стойкость к воздействиям механических и климатических факторов, специальных сред со значениями характеристик соответствует группе 4У по ГОСТ РВ 20.39.414.1-97. Диапазон рабочих температур от  $-60^{\circ}\text{C}$  до  $+70^{\circ}\text{C}$  при температуре корпуса ИВЭП не более  $+85^{\circ}\text{C}$ . Габариты (В × Ш × Г) 11 × 31,6 × 20,2 мм. Масса 15 г.

## Серия ВР27-3-Д с двумя выходными каналами

### Функциональное назначение

Двухканальные стабилизирующие ИВЭП серии ВР27-3-Д со встроенной защитой предназначены для применения в аппаратуре специального назначения. Поставляются во всеклиматическом исполнении "В" по ГОСТ 15150.



Наименование	Входное напряжение, В			Номинальное выходное напряжение, В	Максимальный ток нагрузки, А
	Мин.	Ном.	Макс.		
ВР27-3-5/0,3Д	18	27	36	±5	0,300; 0,300
ВР27-3-9/0,17Д				±9	0,170; 0,170
ВР27-3-12/0,125Д				±12	0,125; 0,125
ВР27-3-15/0,1Д				±15	0,100; 0,100
ВР27-3-6/0,25Д				±6	0,250; 0,250

### Технические характеристики

Нестабильность выходного напряжения (по каждому каналу) при изменении входного  $\pm 0,5\%$ . Нестабильность выходного напряжения (по каждому каналу) при изменении тока нагрузки 1%. Нестабильность выходного напряжения (по каждому каналу) при изменении температуры окружающей среды в рабочем диапазоне  $\pm 1,5\%$ . Амплитуда пульсации выходного напряжения (от пика до пика), не более 100 мВ. Электрическая прочность изоляции между входными и выходными контактами: 500 В постоянного напряжения.

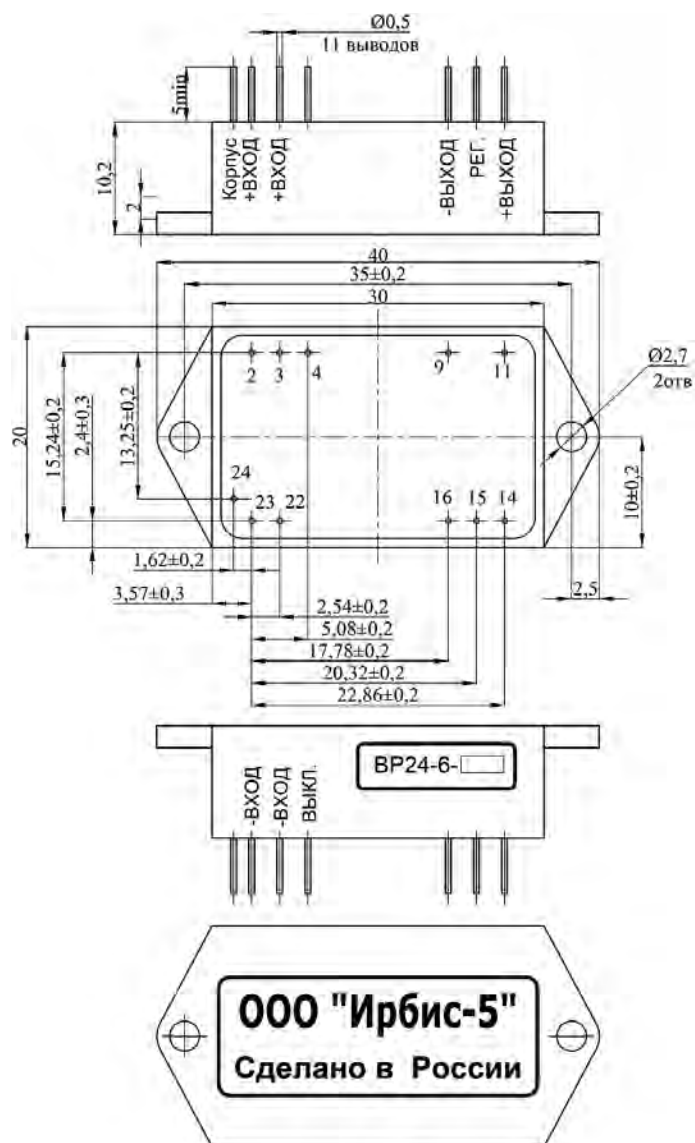
ИВЭП имеют функции: дистанционное выключение, защита от перегрузки по току и от короткого замыкания (к. з.) по выходу. После снятия перегрузки или к. з. ИВЭП автоматически восстанавливает свои выходные параметры. Время к. з. не ограничено. Ток срабатывания защиты  $1,1I_{н.ном} - 2I_{н.ном}$ .

Стойкость к воздействиям механических и климатических факторов, специальных сред со значениями характеристик соответствует группе 4У по ГОСТ РВ 20.39.414.1-97. Диапазон рабочих температур от  $-60^{\circ}\text{C}$  до  $+70^{\circ}\text{C}$  при температуре корпуса ИВЭП не более  $+85^{\circ}\text{C}$ . Габариты (В × Ш × Г) 11,0 × 31,6 × 20,2 мм. Масса 15 г.

## Серия ВР24-6

## Функциональное назначение

Одноканальные стабилизирующие ИВЭП серии ВР24-6 со встроенной защитой предназначены для применения в аппаратуре специального назначения. Поставляются во всеклиматическом исполнении "В" по ГОСТ 15150.



Наименование	Входное напряжение, В			Номинальное выходное напряжение, В	Максимальный ток нагрузки, А
	Мин.	Ном.	Макс.		
ВР24-6-3,3/1,5	9	24	36	3,3	1,50
ВР24-6-5/1				5	1,00
ВР24-6-9/0,67				9	0,67
ВР24-6-12/0,5				12	0,50
ВР24-6-15/0,4				15	0,40
ВР24-6-24/0,25				24	0,25
ВР24-6-27/0,22				27	0,22

## Технические характеристики

Нестабильность выходного напряжения при изменении входного  $\pm 0,3\%$ . Нестабильность выходного напряжения при изменении тока нагрузки 0,7%. Минимальный ток нагрузки – холостой ход. Нестабильность выходного напряжения при изменении температуры окружающей среды в рабочем диапазоне  $\pm 1,5\%$ . Величина напряжения радиопомех ИВЭП по ГОСТ В 25803-91 (группа 2.1, кривая 3). Амплитуда пульсации выходного напряжения (от пика до пика), не более 100 мВ. Электрическая прочность изоляции между входными и выходными контактами: 500 В постоянного напряжения.

ИВЭП имеют функции: регулировка выходного напряжения в пределах  $\pm 5\%$ , дистанционное выключение, защита от перегрузки по току и от короткого замыкания (к. з.) по выходу. После снятия перегрузки или к. з. ИВЭП автоматически восстанавливает свои выходные параметры. Время к. з. не ограничено. Ток срабатывания защиты  $1,05 I_{н.ном} - 2 I_{н.ном}$ .

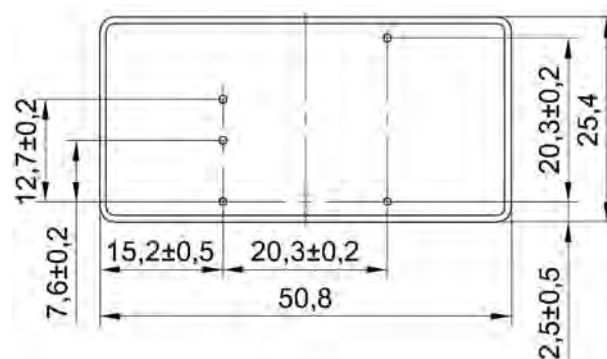
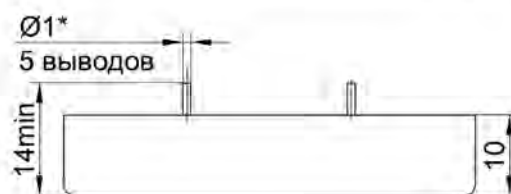
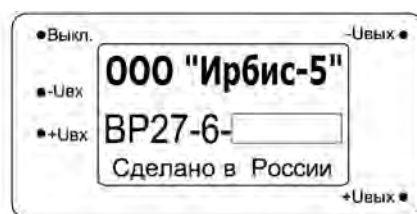
Стойкость к воздействиям механических и климатических факторов, специальных сред со значениями характеристик соответствует группе 3У по ГОСТ РВ 20.39.414.1-97. Диапазон рабочих температур от  $-60^\circ\text{C}$  до  $+85^\circ\text{C}$  при температуре корпуса ИВЭП не более  $+100^\circ\text{C}$ . Габариты (В × Ш × Г) 10,2 × 40,0 × 20,0 мм. Масса 17 г.



## Серия ВР27-6

## Функциональное назначение

Одноканальные стабилизирующие ИВЭП серии ВР27-6 со встроенной защитой предназначены для применения в аппаратуре специального назначения. Поставляются во всеклиматическом исполнении "В" по ГОСТ 15150.



Наименование	Входное напряжение, В			Номинальное выходное напряжение, В	Максимальный ток нагрузки, А
	Мин.	Ном.	Макс.		
ВР27-6-3,3/1,5	18	27	36	3,3	1,50
ВР27-6-5/1				5,0	1,00
ВР27-6-12/0,5				12	0,50
ВР27-6-15/0,4				15	0,40
ВР27-6-24/0,25				24	0,25
ВР27-6-27/0,22				27	0,22
ВР27-6-6/1				6,0	1,00

## Технические характеристики

Нестабильность выходного напряжения при изменении входного  $\pm 0,5\%$ . Нестабильность выходного напряжения при изменении тока нагрузки 1%. Нестабильность выходного напряжения при изменении температуры окружающей среды в рабочем диапазоне  $\pm 1,5\%$ . Амплитуда пульсации выходного напряжения (от пика до пика), не более 100 мВ. Электрическая прочность изоляции между входными и выходными контактами: 500 В постоянного напряжения.

ИВЭП имеют функции: дистанционное выключение, защита от перегрузки по току и от короткого замыкания (к. з.) по выходу. После снятия перегрузки или к. з. ИВЭП автоматически восстанавливает свои выходные параметры. Время к. з. не ограничено. Ток срабатывания защиты  $1,2I_{н.ном} - 2I_{н.ном}$ .

Стойкость к воздействиям механических и климатических факторов, специальных сред со значениями характеристик соответствует группе 4У по ГОСТ РВ 20.39.414.1-97. Диапазон рабочих температур от  $-60^{\circ}\text{C}$  до  $+70^{\circ}\text{C}$  при температуре корпуса ИВЭП не более  $+85^{\circ}\text{C}$ . Габариты (В × Ш × Г) 10,0 × 50,8 × 25,4 мм. Масса 30 г.

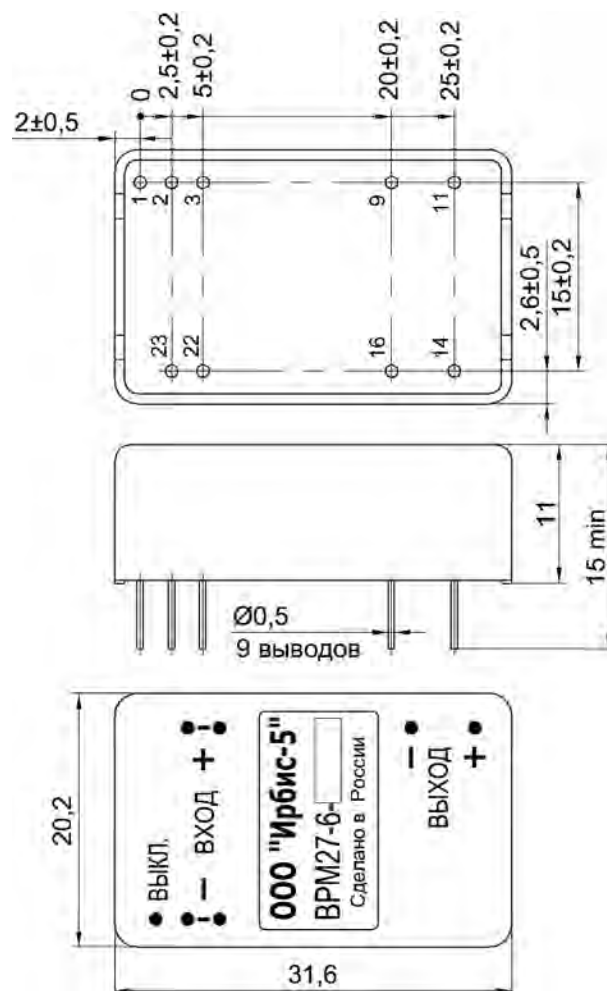




## Серия ВРМ27-6

## Функциональное назначение

Одноканальные стабилизирующие ИВЭП серии ВРМ27-6 со встроенной защитой предназначены для применения в аппаратуре специального назначения. Поставляются во всеклиматическом исполнении "В" по ГОСТ 15150.



Наименование	Входное напряжение, В			Номинальное выходное напряжение, В	Максимальный ток нагрузки, А
	Мин.	Ном.	Макс.		
ВРМ27-6-3,3/1,5	18	27	36	3,3	1,50
ВРМ27-6-5/1,2				5	1,20
ВРМ27-6-9/0,67				9	0,67
ВРМ27-6-12/0,5				12	0,50
ВРМ27-6-15/0,4				15	0,40
ВРМ27-6-24/0,25				24	0,25
ВРМ27-6-27/0,22				27	0,22
ВРМ27-6-6/1				6	1,00

## Технические характеристики

Нестабильность выходного напряжения при изменении входного  $\pm 0,5\%$ . Нестабильность выходного напряжения при изменении тока нагрузки 1%. Нестабильность выходного напряжения при изменении температуры окружающей среды в рабочем диапазоне  $\pm 1,5\%$ . Амплитуда пульсации выходного напряжения (от пика до пика), не более 100 мВ. Электрическая прочность изоляции между входными и выходными контактами: 500 В постоянного напряжения.

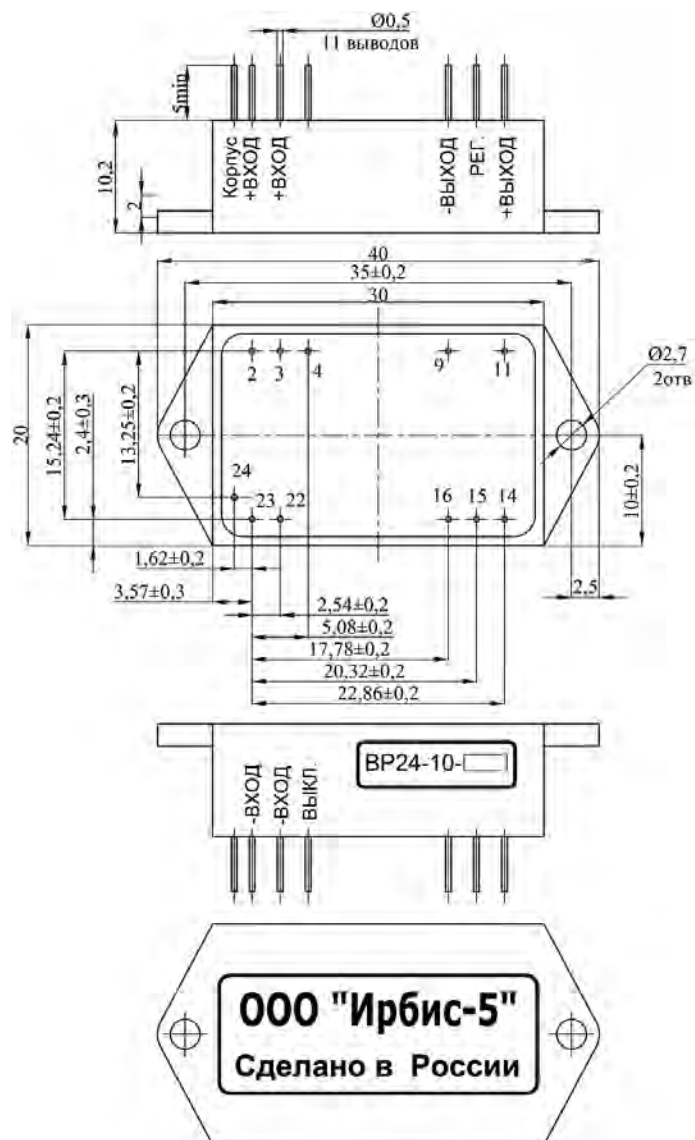
ИВЭП имеют функции: дистанционное выключение, защита от перегрузки по току и от короткого замыкания (к. з.) по выходу. После снятия перегрузки или к. з. ИВЭП автоматически восстанавливает свои выходные параметры. Время к. з. не ограничено. Ток срабатывания защиты  $1,2I_{н.ном} - 1,2I_{н.ном}$ .

Стойкость к воздействиям механических и климатических факторов, специальных сред со значениями характеристик соответствует группе 4У по ГОСТ РВ 20.39.414.1-97. Диапазон рабочих температур от  $-60^{\circ}\text{C}$  до  $+70^{\circ}\text{C}$  при температуре корпуса ИВЭП не более  $+85^{\circ}\text{C}$ . Габариты (В × Ш × Г) 11,0 × 31,6 × 20,2 мм. Масса 18 г.

## Серия ВР24-10

## Функциональное назначение

Одноканальные стабилизирующие ИВЭП серии ВР24-10 со встроенной защитой предназначены для применения в аппаратуре специального назначения. Поставляются во всеклиматическом исполнении "В" по ГОСТ 15150.



Наименование	Входное напряжение, В			Номинальное выходное напряжение, В	Максимальный ток нагрузки, А
	Мин.	Ном.	Макс.		
ВР24-10-3,3/2,5				3,3	2,50
ВР24-10-5/2				5	2,00
ВР24-10-9/1,1				9	1,10
ВР24-10-12/0,83	9	24	36	12	0,83
ВР24-10-15/0,66				15	0,66
ВР24-10-24/0,41				24	0,41
ВР24-10-27/0,37				27	0,37

## Технические характеристики

Нестабильность выходного напряжения при изменении входного  $\pm 0,3\%$ . Нестабильность выходного напряжения при изменении тока нагрузки  $0,7\%$ . Нестабильность выходного напряжения при изменении температуры окружающей среды в рабочем диапазоне  $\pm 1,5\%$ . Величина напряжения радиопомех ИВЭП по ГОСТ В 25803-91 (группа 2.1, кривая 3). Амплитуда пульсации выходного напряжения (от пика до пика), не более 100 мВ. Электрическая прочность изоляции между входными и выходными контактами: 500 В постоянного напряжения.

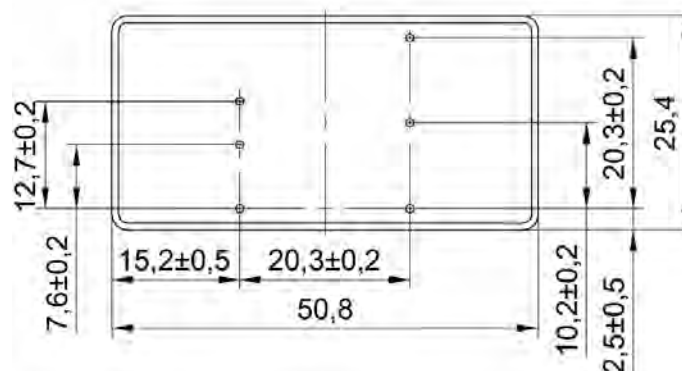
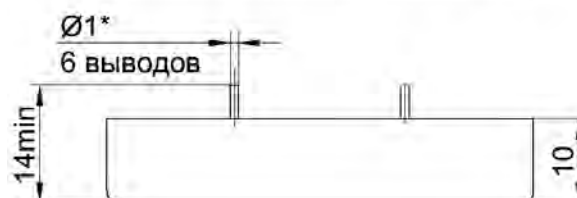
ИВЭП имеют функции: регулировка выходного напряжения в пределах  $\pm 5\%$ , дистанционное выключение, защита от перегрузки по току и от короткого замыкания (к. з.) по выходу. После снятия перегрузки или к. з. ИВЭП автоматически восстанавливает свои выходные параметры. Время к. з. не ограничено. Ток срабатывания защиты  $1,05 I_{н.ном} - 1,6 I_{н.ном}$ .

Стойкость к воздействиям механических и климатических факторов, специальных сред со значениями характеристик соответствует группе 3У по ГОСТ РВ 20.39.414.1-97. Диапазон рабочих температур от  $-60^\circ\text{C}$  до  $+85^\circ\text{C}$  при температуре корпуса ИВЭП не более  $+100^\circ\text{C}$ . Габариты (В × Ш × Г)  $10,2 \times 40,0 \times 20,0$  мм. Масса 17 г.

## Серия ВР27-10

## Функциональное назначение

Одноканальные стабилизирующие ИВЭП серии ВР27-10 со встроенной защитой предназначены для применения в аппаратуре специального назначения. Поставляются во всеклиматическом исполнении "В" по ГОСТ 15150.



Наименование	Входное напряжение, В			Номинальное выходное напряжение, В	Максимальный ток нагрузки, А
	Мин.	Ном.	Макс.		
ВР27-10-3,3/2,5	18	27	36	3,3	2,50
ВР27-10-5/2				5	2,00
ВР27-10-9/1,1				9	1,10
ВР27-10-12/0,83				12	0,83
ВР27-10-15/0,66				15	0,66
ВР27-10-24/0,41				24	0,41
ВР27-10-27/0,37				27	0,37
ВР27-10-6/1,66				6	1,66

## Технические характеристики

Нестабильность выходного напряжения при изменении входного  $\pm 0,5\%$ . Нестабильность выходного напряжения при изменении тока нагрузки 1%. Нестабильность выходного напряжения при изменении температуры окружающей среды в рабочем диапазоне  $\pm 1,5\%$ . Амплитуда пульсации выходного напряжения (от пика до пика), не более 100 мВ. Электрическая прочность изоляции между входными и выходными контактами: 500 В постоянного напряжения.

ИВЭП имеют функции: регулировка выходного напряжения в пределах  $\pm 5\%$ , дистанционное выключение, защита от перегрузки по току и от короткого замыкания (к. з.) по выходу. После снятия перегрузки или к. з. ИВЭП автоматически восстанавливает свои выходные параметры. Время к. з. не ограничено. Ток срабатывания защиты  $1,05 I_{н.ном} - 1,5 I_{н.ном}$ .

Стойкость к воздействиям механических и климатических факторов, специальных сред со значениями характеристик соответствует группе 4У по ГОСТ РВ 20.39.414.1-97. Диапазон рабочих температур от  $-60^\circ\text{C}$  до  $+70^\circ\text{C}$  при температуре корпуса ИВЭП не более  $+85^\circ\text{C}$ . Габариты (В × Ш × Г) 10,0 × 50,8 × 25,4 мм. Масса 30 г.

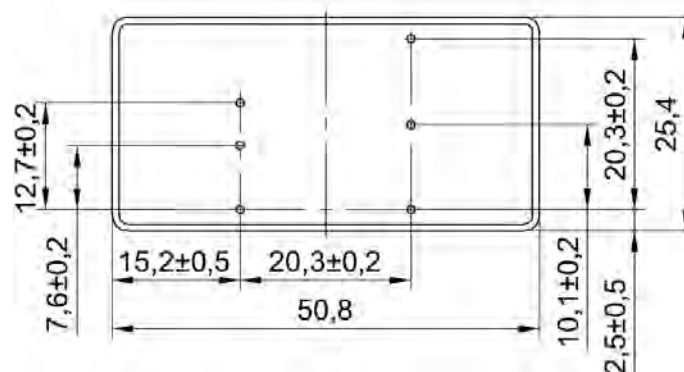
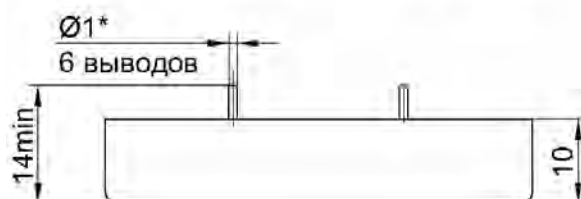


## Серия ВР27-10-Д

с двумя выходными каналами

## Функциональное назначение

Двухканальные стабилизирующие ИВЭП серии ВР27-10-Д со встроенной защитой предназначены для применения в аппаратуре специального назначения. Поставляются во всеклиматическом исполнении "В" по ГОСТ 15150.



Наименование	Входное напряжение, В			Номинальное выходное напряжение, В	Максимальный ток нагрузки, А
	Мин.	Ном.	Макс.		
ВР27-10-5/1Д	18	27	36	±5	1,00; 1,00
ВР27-10-9/0,56Д				±9	0,56; 0,56
ВР27-10-12/0,41Д				±12	0,41; 0,41
ВР27-10-15/0,33Д				±15	0,33; 0,33
ВР27-10-6/0,83Д				±6	0,83; 0,83

## Технические характеристики

Нестабильность выходного напряжения (по каждому каналу) при изменении входного  $\pm 0,5\%$ . Нестабильность выходного напряжения (по каждому каналу) при изменении тока нагрузки 1%. Нестабильность выходного напряжения (по каждому каналу) при изменении температуры окружающей среды в рабочем диапазоне  $\pm 1,5\%$ . Амплитуда пульсации выходного напряжения (от пика до пика), не более 100 мВ. Электрическая прочность изоляции между входными и выходными контактами: 500 В постоянного напряжения.

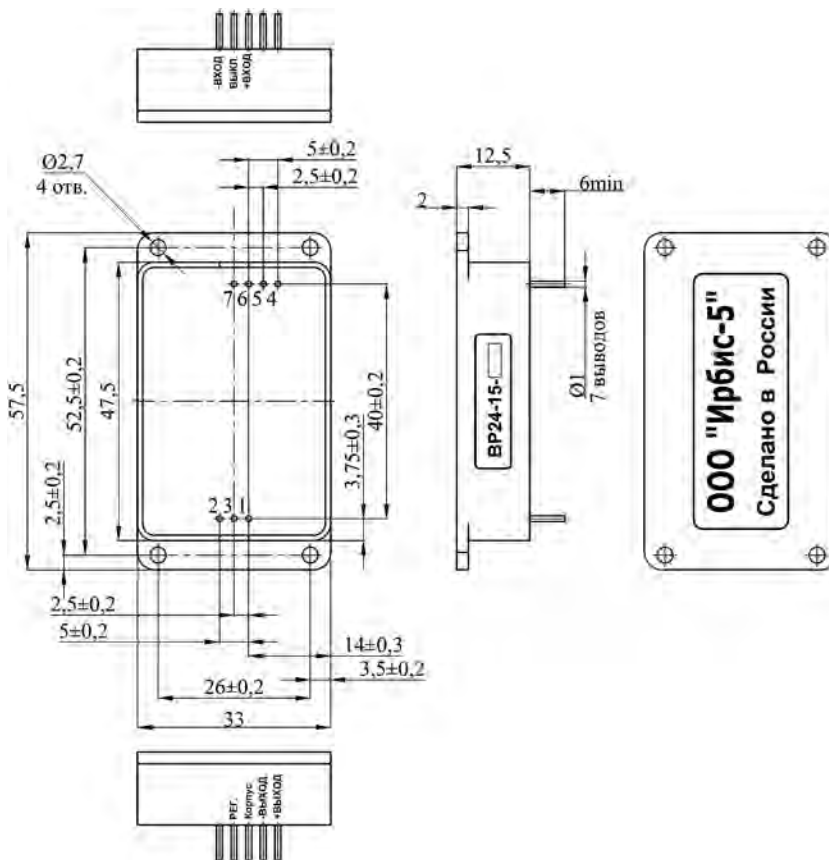
ИВЭП имеют функции дистанционное выключение, защита от перегрузки по току и от короткого замыкания (к. з.) по выходу. После снятия перегрузки или к. з. ИВЭП автоматически восстанавливает свои выходные параметры. Время к. з. не ограничено. Ток срабатывания защиты  $1,05I_{н.ном} - 1,5I_{н.ном}$ .

Стойкость к воздействиям механических и климатических факторов, специальных сред со значениями характеристик соответствует группе 4У по ГОСТ РВ 20.39.414.1-97. Диапазон рабочих температур от  $-60^{\circ}\text{C}$  до  $+70^{\circ}\text{C}$  при температуре корпуса ИВЭП не более  $+85^{\circ}\text{C}$ . Габариты (В × Ш × Г) 10,0 × 50,8 × 25,4 мм. Масса 30 г.

## Серия ВР24-15

## Функциональное назначение

Одноканальные стабилизирующие ИВЭП серии ВР24-15 со встроенной защитой предназначены для применения в аппаратуре специального назначения. Поставляются во всеклиматическом исполнении "В" по ГОСТ 15150.



Наименование	Входное напряжение, В			Номинальное выходное напряжение, В	Максимальный ток нагрузки, А
	Мин.	Ном.	Макс.		
ВР24-15-2,5/3,5	9	24	36	2,5	3,50
ВР24-15-3,3/3,5				3,3	3,50
ВР24-15-5/3				5	3,00
ВР24-15-9/1,6				9	1,60
ВР24-15-12/1,25				12	1,25
ВР24-15-15/1				15	1,00
ВР24-15-24/0,63				24	0,63
ВР24-15-27/0,55				27	0,55

## Технические характеристики

Нестабильность выходного напряжения при изменении входного  $\pm 0,3\%$ . Нестабильность выходного напряжения при изменении тока нагрузки 0,7%. Нестабильность выходного напряжения при изменении температуры окружающей среды в рабочем диапазоне  $\pm 1,5\%$ . Величина напряжения радиопомех ИВЭП по ГОСТ В 25803-91 (группа 2.1, кривая З). Амплитуда пульсации выходного напряжения (от пика до пика), не более 100 мВ. Электрическая прочность изоляции между входными и выходными контактами: 500 В постоянного напряжения.

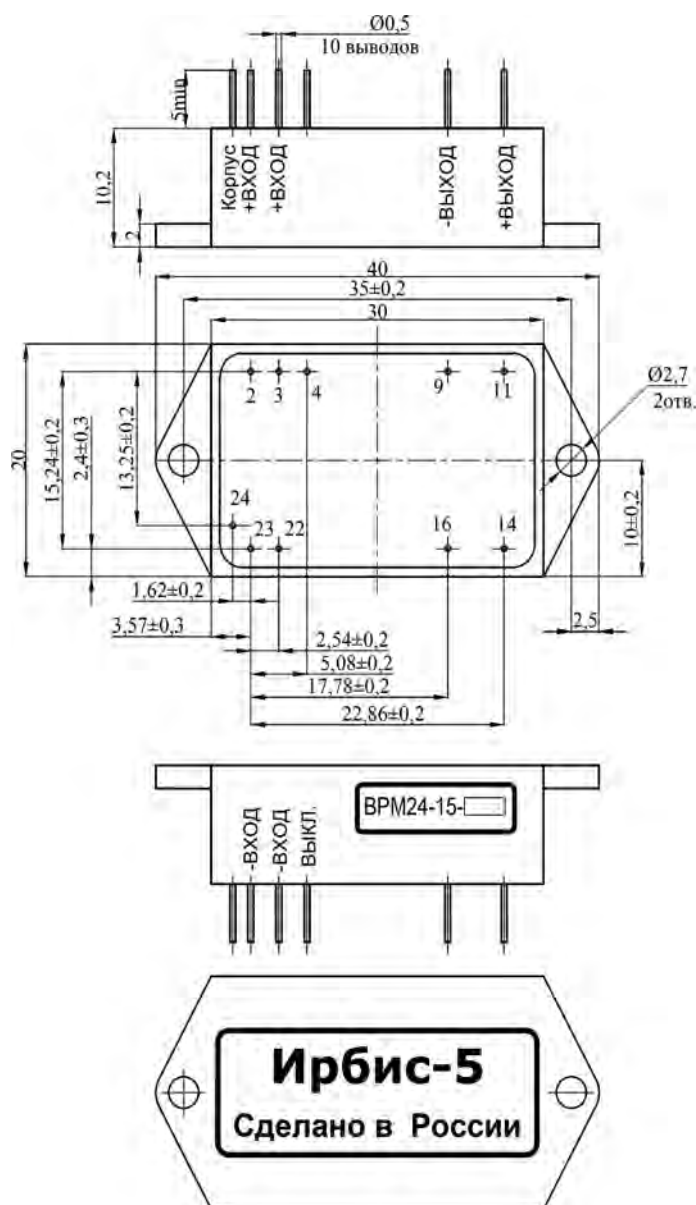
ИВЭП имеют функции: регулировка выходного напряжения в пределах  $\pm 5\%$ , дистанционное выключение, защита от перегрузки по току и от короткого замыкания (к. з.) по выходу. После снятия перегрузки или к. з. ИВЭП автоматически восстанавливает свои выходные параметры. Время к. з. не ограничено. Ток срабатывания защиты  $1,05 I_{н.ном} - 1,6 I_{н.ном}$ .

Стойкость к воздействиям механических и климатических факторов, специальных сред со значениями характеристик соответствует группе ЗУ по ГОСТ РВ 20.39.414.1-97. Диапазон рабочих температур от  $-60^\circ\text{C}$  до  $+85^\circ\text{C}$  при температуре корпуса ИВЭП не более  $+100^\circ\text{C}$ . Габариты (В × Ш × Г) 12,5 × 57,5 × 33,0 мм. Масса 42 г.

## Серия ВРМ24-15

## Функциональное назначение

Одноканальные стабилизирующие ИВЭП серии ВРМ24-15 со встроенной защитой предназначены для применения в аппаратуре специального назначения. Поставляются во всеклиматическом исполнении "В" по ГОСТ 15150.



Наименование	Входное напряжение, В			Номинальное выходное напряжение, В	Максимальный ток нагрузки, А
	Мин.	Ном.	Макс.		
ВРМ24-15-3,3/4	9	24	36	3,3	4,00
ВРМ24-15-5/3				5	3,00
ВРМ24-15-9/1,67				9	1,67
ВРМ24-15-12/1,25				12	1,25
ВРМ24-15-15/1				15	1,00
ВРМ24-15-24/0,64				24	0,64
ВРМ24-15-27/0,55				27	0,55

### Технические характеристики

Нестабильность выходного напряжения при изменении входного  $\pm 0,3\%$ . Нестабильность выходного напряжения при изменении тока нагрузки 0,5%. Минимальный ток нагрузки – холостой ход. Нестабильность выходного напряжения при изменении температуры окружающей среды в рабочем диапазоне  $\pm 1,5\%$ . Величина напряжения радиопомех ИВЭП по ГОСТ В 25803-91 (группа 2.1, кривая 3). Амплитуда пульсации выходного напряжения (от пика до пика), не более 80 мВ. Электрическая прочность изоляции между входными и выходными контактами: 500 В постоянного напряжения.

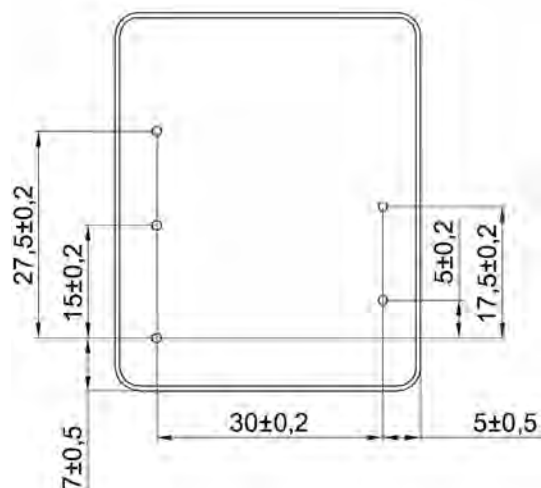
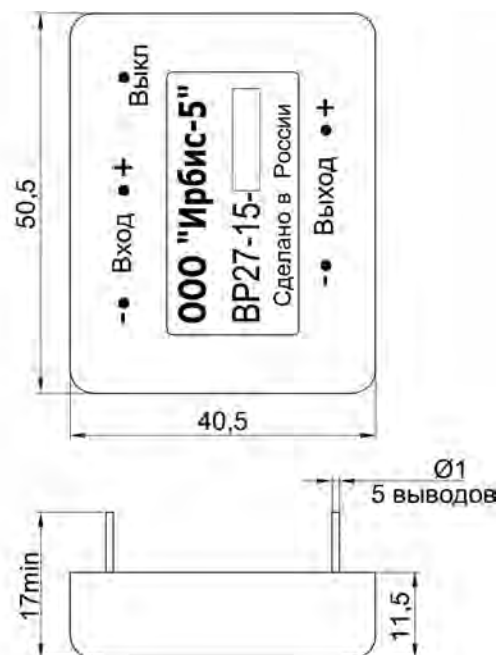
ИВЭП имеют функции: дистанционное выключение, защита от перегрузки по току и от короткого замыкания (к. з.) по выходу. После снятия перегрузки или к. з. ИВЭП автоматически восстанавливает свои выходные параметры. Время к. з. не ограничено. Ток срабатывания защиты  $1,05I_{н.ном} - 1,6I_{н.ном}$ . КПД до 90%. Ток потребления в режиме холостого хода не более 6 мА.

Стойкость к воздействиям механических и климатических факторов, специальных сред со значениями характеристик соответствует группе 3У по ГОСТ РВ 20.39.414.1-97. Диапазон рабочих температур от  $-60^{\circ}\text{C}$  до  $+85^{\circ}\text{C}$  при температуре корпуса ИВЭП не более  $+100^{\circ}\text{C}$ . Габариты (В × Ш × Г) 10,2 × 40,0 × 20,0 мм. Масса 17 г.

## Серия ВР27-15

## Функциональное назначение

Одноканальные стабилизирующие ИВЭП серии ВР27-15 со встроенной защитой предназначены для применения в аппаратуре специального назначения. Поставляются во всеклиматическом исполнении "В" по ГОСТ 15150.



Наименование	Входное напряжение, В			Номинальное выходное напряжение, В	Максимальный ток нагрузки, А
	Мин.	Ном.	Макс.		
ВР27-15-5/3	18	27	36	5	3,00
ВР27-15-9/1,6				9	1,60
ВР27-15-12/1,25				12	1,25
ВР27-15-15/1				15	1,00
ВР27-15-27/0,55				27	0,55
ВР27-15-6/2,5				6	2,50

## Технические характеристики

Нестабильность выходного напряжения при изменении входного  $\pm 0,5\%$ . Нестабильность выходного напряжения при изменении тока нагрузки 1%. Нестабильность выходного напряжения при изменении температуры окружающей среды в рабочем диапазоне  $\pm 1,5\%$ . Амплитуда пульсации выходного напряжения (от пика до пика), не более 100 мВ. Электрическая прочность изоляции между входными и выходными контактами: 500 В постоянного напряжения.

ИВЭП имеют функции: дистанционное выключение, защита от перегрузки по току и от короткого замыкания (к. з.) по выходу. После снятия перегрузки или к. з. ИВЭП автоматически восстанавливает свои выходные параметры. Время к. з. не ограничено. Ток срабатывания защиты  $1,1 I_{н.ном} - 1,5 I_{н.ном}$ .

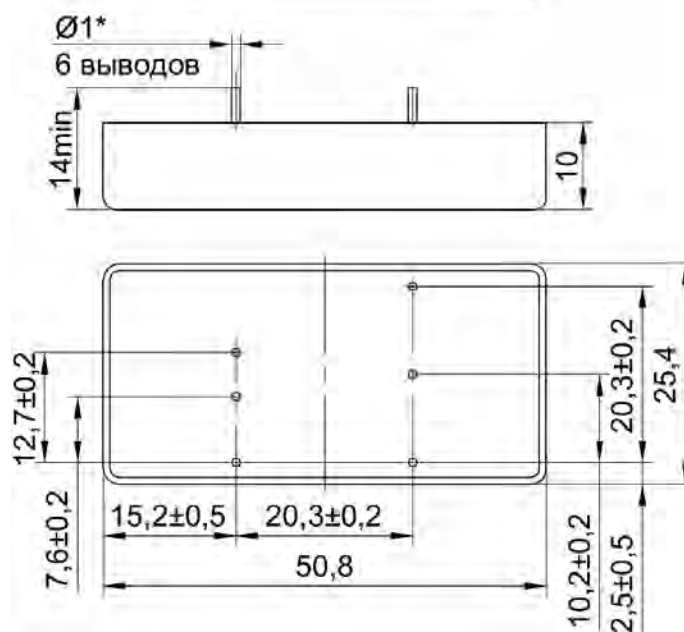
Стойкость к воздействиям механических и климатических факторов, специальных сред со значениями характеристик соответствует группе 4У по ГОСТ РВ 20.39.414.1-97. Диапазон рабочих температур от  $-60^{\circ}\text{C}$  до  $+70^{\circ}\text{C}$  при температуре корпуса ИВЭП не более  $+85^{\circ}\text{C}$ . Габариты (В × Ш × Г)  $11,5 \times 50,5 \times 40,5$  мм. Масса 60 г.



## Серия ВРМ27-15

### Функциональное назначение

Одноканальные стабилизирующие ИВЭП серии ВРМ27-15 со встроенной защитой предназначены для применения в аппаратуре специального назначения. Поставляются во всеклиматическом исполнении "В" по ГОСТ 15150.



Наименование	Входное напряжение, В			Номинальное выходное напряжение, В	Максимальный ток нагрузки, А
	Мин.	Ном.	Макс.		
ВРМ27-15-3,3/3,5	18	27	36	3,3	3,50
ВРМ27-15-5/3				5	3,00
ВРМ27-15-9/1,6				9	1,60
ВРМ27-15-12/1,25				12	1,25
ВРМ27-15-15/1				15	1,00
ВРМ27-15-24/0,6				24	0,60
ВРМ27-15-27/0,55				27	0,55
ВРМ27-15-6/2,5				6	2,50

### Технические характеристики

Нестабильность выходного напряжения при изменении входного  $\pm 0,5\%$ . Нестабильность выходного напряжения при изменении тока нагрузки 1%. Нестабильность выходного напряжения при изменении температуры окружающей среды в рабочем диапазоне  $\pm 1,5\%$ . Амплитуда пульсации выходного напряжения (от пика до пика), не более 100 мВ. Электрическая прочность изоляции между входными и выходными контактами: 500 В постоянного напряжения.

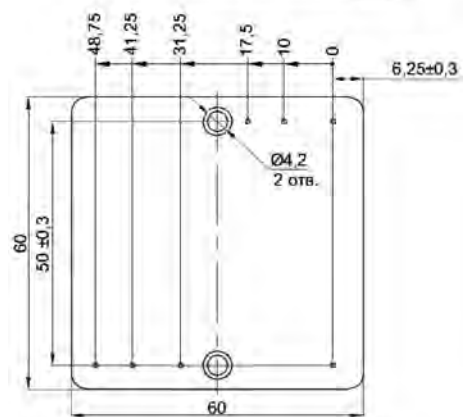
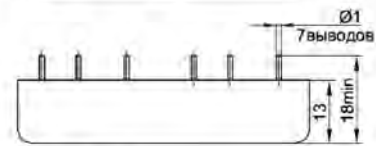
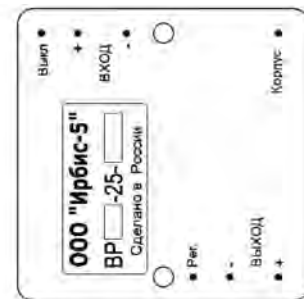
ИВЭП имеют функции: регулировка выходного напряжения в пределах  $\pm 5\%$ , дистанционное выключение, защита от перегрузки по току и от короткого замыкания (к. з.) по выходу. После снятия перегрузки или к. з. ИВЭП автоматически восстанавливает свои выходные параметры. Время к. з. не ограничено. Ток срабатывания защиты  $1,05 I_{н.ном} - 1,6 I_{н.ном}$ .

Стойкость к воздействиям механических и климатических факторов, специальных сред со значениями характеристик соответствует группе 4У по ГОСТ РВ 20.39.414.1-97. Диапазон рабочих температур от  $-60^\circ\text{C}$  до  $+70^\circ\text{C}$  при температуре корпуса ИВЭП не более  $+85^\circ\text{C}$ . Габариты (В × Ш × Г) 10,0 × 50,8 × 25,4 мм. Масса 35 г.

## Серия **BP110-25** **BP260-25** **BP300-25**

### Функциональное назначение

Одноканальные стабилизирующие ИВЭП серии BP110-25, BP260-25, BP300-25 со встроенной защитой предназначены для применения в аппаратуре специального назначения. Поставляются во всеклиматическом исполнении "В" по ГОСТ 15150.



Наименование	Входное напряжение, В			Номинальное выходное напряжение, В	Максимальный ток нагрузки, А
	Мин.	Ном.	Макс.		
BP110-25-3,3/6	75	110	150	3,3	6,00
BP110-25-5/5				5	5,00
BP110-25-6/4,17				6	4,17
BP110-25-9/2,78				9	2,78
BP110-25-12/2,08				12	2,08
BP110-25-15/1,67				15	1,67
BP110-25-24/1,04				24	1,04
BP110-25-27/0,93				27	0,93

Наименование	Входное напряжение, В			Номинальное выходное напряжение, В	Максимальный ток нагрузки, А
	Мин.	Ном.	Макс.		
BP260-25-3,3/6	175	260	350	3,3	6,00
BP260-25-5/5				5	5,00
BP260-25-6/4,17				6	4,17
BP260-25-9/2,78				9	2,78
BP260-25-12/2,08				12	2,08
BP260-25-15/1,67				15	1,67
BP260-25-24/1,04				24	1,04
BP260-25-27/0,93				27	0,93

Наименование	Входное напряжение, В			Номинальное выходное напряжение, В	Максимальный ток нагрузки, А
	Мин.	Ном.	Макс.		
BP300-25-3,3/6	230	300	370	3,3	6,00
BP300-25-5/5				5	5,00
BP300-25-6/4,17				6	4,17
BP300-25-9/2,78				9	2,78
BP300-25-12/2,08				12	2,08
BP300-25-15/1,67				15	1,67
BP300-25-24/1,04				24	1,04
BP300-25-27/0,93				27	0,93

### Технические характеристики

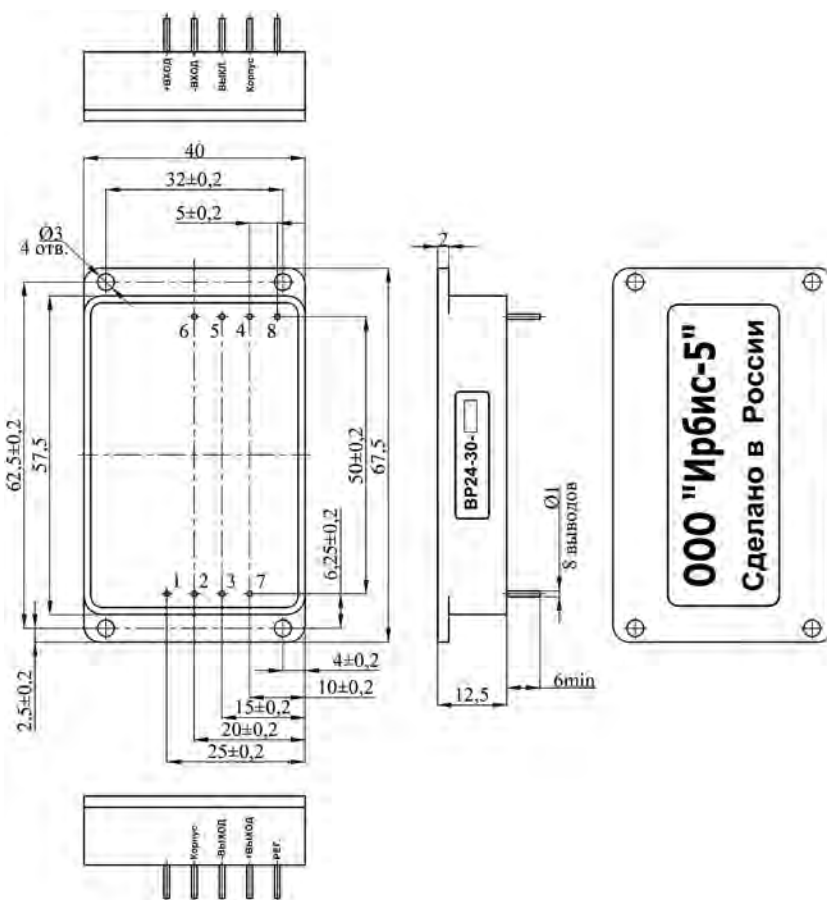
Нестабильность выходного напряжения при изменении входного напряжения  $\pm 0,5\%$ . Нестабильность выходного напряжения при изменении тока нагрузки  $1\%$ . Нестабильность выходного напряжения при изменении температуры окружающей среды в рабочем диапазоне  $\pm 1,5\%$ . Амплитуда пульсации выходного напряжения (от пика до пика), не более 100 мВ. Электрическая прочность изоляции между входными и выходными контактами: 1500 В (действ.), 50 Гц.

ИВЭП имеют функции: регулировка выходного напряжения в пределах  $\pm 5\%$ , дистанционное выключение, защита от перегрузки по току и от короткого замыкания (к. з.) по выходу. После снятия перегрузки или к.з. ИВЭП автоматически восстанавливает свои выходные параметры. Время к. з. не ограничено. Ток срабатывания защиты  $1,05 I_{н.ном} - 1,5 I_{н.ном}$ . Стойкость к воздействиям механических и климатических факторов, специальных сред со значениями характеристик соответствует группе 4У по ГОСТ РВ 20.39.414.1-97. Работает при температуре окружающей среды от  $-60^\circ\text{C}$  до  $+70^\circ\text{C}$  при температуре корпуса ИВЭП не более  $+85^\circ\text{C}$ . Габариты (В × Ш × Г) 13,0 × 60,0 × 60,0 мм. Масса не более 90 г.

## Серия ВР24-30

## Функциональное назначение

Одноканальные стабилизирующие ИВЭП серии ВР24-30 со встроенной защитой предназначены для применения в аппаратуре специального назначения. Поставляются во всеклиматическом исполнении "В" по ГОСТ 15150.



Наименование	Входное напряжение, В			Номинальное выходное напряжение, В	Максимальный ток нагрузки, А
	Мин.	Ном.	Макс.		
ВР24-30-2,5/6	9	24	36	2,5	6,0
ВР24-30-3,3/6				3,3	6,0
ВР24-30-5/6				5	6,0
ВР24-30-9/3				9	3,0
ВР24-30-12/2,5				12	2,5
ВР24-30-15/2				15	2,0
ВР24-30-24/1,2				24	1,2
ВР24-30-27/1				27	1,0

## Технические характеристики

Нестабильность выходного напряжения при изменении входного  $\pm 0,3\%$ . Нестабильность выходного напряжения при изменении тока нагрузки 0,7%. Минимальный ток нагрузки – холостой ход. Нестабильность выходного напряжения при изменении температуры окружающей среды в рабочем диапазоне  $\pm 1,5\%$ . Величина напряжения радиопомех ИВЭП по ГОСТ В 25803-91 (группа 2.1, кривая 3). Амплитуда пульсации выходного напряжения (от пика до пика), не более 100 мВ. Минимальный ток нагрузки – холостой ход. Электрическая прочность изоляции между входными и выходными контактами: 500 В постоянного напряжения. Типовой коэффициент полезного действия 90%.

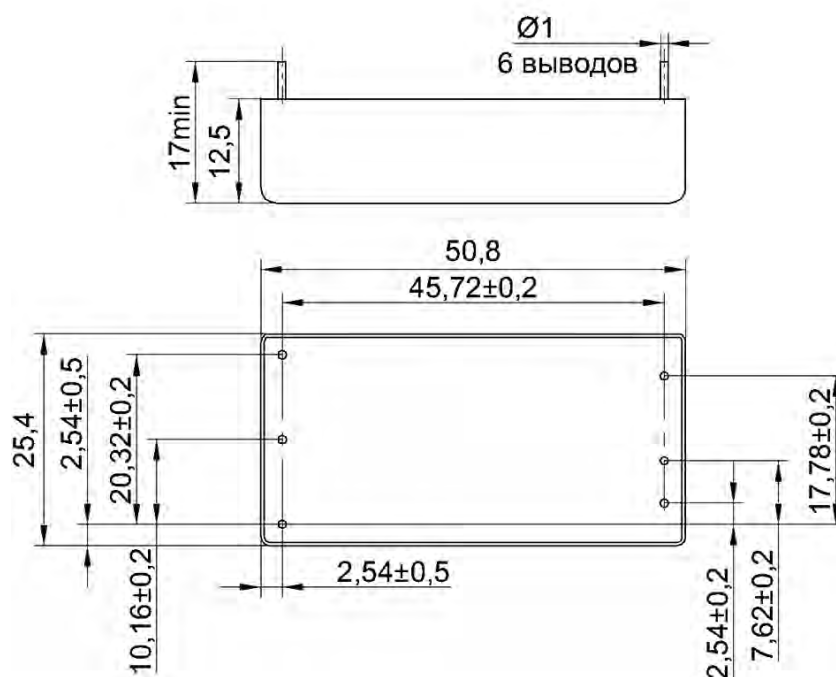
ИВЭП имеют функции: регулировка выходного напряжения в пределах  $\pm 5\%$ , дистанционное выключение, защита от перегрузки по току и от короткого замыкания (к. з.) по выходу. После снятия перегрузки или к. з. ИВЭП автоматически восстанавливает свои выходные параметры. Время к. з. не ограничено. Ток срабатывания защиты  $1,05 I_{н.ном} - 1,3 I_{н.ном}$ .

Стойкость к воздействиям механических и климатических факторов, специальных сред со значениями характеристик соответствует группе 3У по ГОСТ РВ 20.39.414.1-97. Диапазон рабочих температур от  $-60^{\circ}\text{C}$  до  $+85^{\circ}\text{C}$  при температуре корпуса ИВЭП не более  $+100^{\circ}\text{C}$ . Габариты (В × Ш × Г) 12,5 × 67,5 × 40,0 мм. Масса 60 г.

## Серия ВРМ27-30

## Функциональное назначение

Одноканальные стабилизирующие ИВЭП серии ВРМ27-30 со встроенной защитой предназначены для применения в аппаратуре специального назначения. Поставляются во всеклиматическом исполнении "В" по ГОСТ 15150.



Наименование	Входное напряжение, В			Номинальное выходное напряжение, В	Максимальный ток нагрузки, А
	Мин.	Ном.	Макс.		
ВРМ27-30-3,3/6	18	27	36	3,3	6,0
ВРМ27-30-5/6				5,0	6,0
ВРМ27-30-9/3				9,0	3,0
ВРМ27-30-12/2,5				12	2,5
ВРМ27-30-15/2				15	2,0
ВРМ27-30-6/5				6,0	5,0

## Технические характеристики

Нестабильность выходного напряжения при изменении входного  $\pm 0,5\%$ . Нестабильность выходного напряжения при изменении тока нагрузки 1%. Нестабильность выходного напряжения при изменении температуры окружающей среды в рабочем диапазоне  $\pm 1,5\%$ . Амплитуда пульсации выходного напряжения (от пика до пика), не более 100 мВ. Электрическая прочность изоляции между входными и выходными контактами: 500 В постоянного напряжения.

ИВЭП имеют функции: регулировка выходного напряжения в пределах  $\pm 5\%$ , дистанционное выключение, защита от перегрузки по току и от короткого замыкания (к. з.) по выходу. После снятия перегрузки или к. з. ИВЭП автоматически восстанавливает свои выходные параметры. Время к. з. не ограничено. Ток срабатывания защиты  $1,05I_{н.ном} - 1,6I_{н.ном}$ .

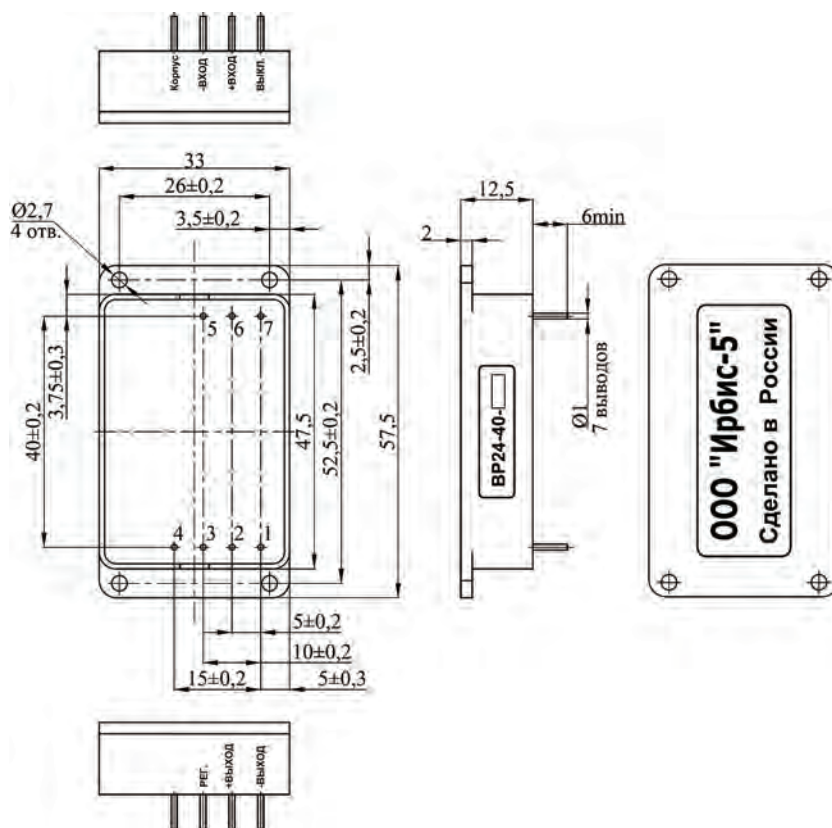
Стойкость к воздействиям механических и климатических факторов, специальных сред со значениями характеристик соответствует группе 4У по ГОСТ РВ 20.39.414.1-97. Диапазон рабочих температур от  $-60^\circ\text{C}$  до  $+70^\circ\text{C}$  при температуре корпуса ИВЭП не более  $+85^\circ\text{C}$ . Габариты (В × Ш × Г)  $12,5 \times 50,8 \times 25,4$  мм. Масса 40 г.



## Серия ВР24-40

## Функциональное назначение

Одноканальные стабилизирующие ИВЭП серии ВР24-40 со встроенной защитой предназначены для применения в аппаратуре специального назначения. Поставляются во всеклиматическом исполнении "В" по ГОСТ 15150.



Наименование	Входное напряжение, В			Номинальное выходное напряжение, В	Максимальный ток нагрузки, А
	Мин.	Ном.	Макс.		
ВР24-40-2,5/8	9	24	36	2,5	8,0
ВР24-40-3,3/8				3,3	8,0
ВР24-40-5/8				5	8,0
ВР24-40-9/4,4				9	4,4
ВР24-40-12/3,3				12	3,3
ВР24-40-15/2,7				15	2,7
ВР24-40-24/1,7				24	1,7
ВР24-40-27/1,5				27	1,5

## Технические характеристики

Нестабильность выходного напряжения при изменении входного  $\pm 0,3\%$ . Нестабильность выходного напряжения при изменении тока нагрузки 0,7%. Минимальный ток нагрузки – холостой ход. Нестабильность выходного напряжения при изменении температуры окружающей среды в рабочем диапазоне  $\pm 1,5\%$ . Величина напряжения радиопомех ИВЭП по ГОСТ В 25803-91 (группа 2.1, кривая 3). Амплитуда пульсации выходного напряжения (от пика до пика), не более 100 мВ. Электрическая прочность изоляции между входными и выходными контактами: 500 В постоянного напряжения. Типовой КПД – 90%.

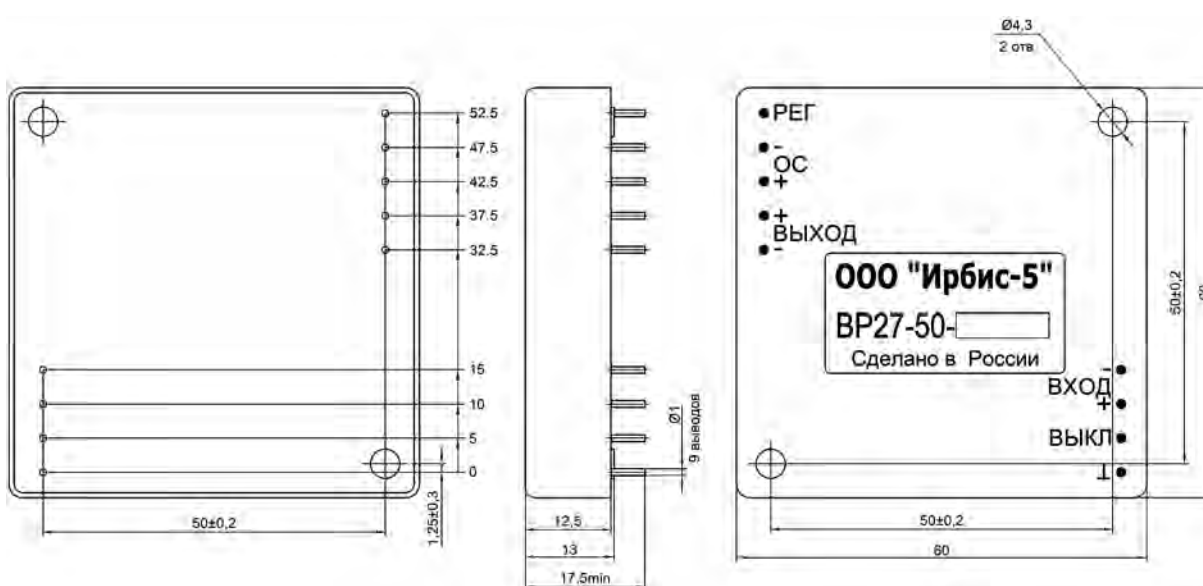
ИВЭП имеют функции: регулировка выходного напряжения в пределах  $\pm 5\%$ , дистанционное выключение, защита от перегрузки по току и от короткого замыкания (к. з.) по выходу. После снятия перегрузки или к. з. ИВЭП автоматически восстанавливает свои выходные параметры. Время к. з. не ограничено. Ток срабатывания защиты  $1,05 I_{н.ном} - 1,6 I_{н.ном}$ .

Стойкость к воздействиям механических и климатических факторов, специальных сред со значениями характеристик соответствует группе 3У по ГОСТ РВ 20.39.414.1-97. Диапазон рабочих температур от  $-60^{\circ}\text{C}$  до  $+85^{\circ}\text{C}$  при температуре корпуса ИВЭП не более  $+100^{\circ}\text{C}$ . Габариты (В × Ш × Г) 12,5 × 57,5 × 33,0 мм. Масса 42 г.

## Серия ВР27-50

## Функциональное назначение

Одноканальные стабилизирующие ИВЭП серии ВР27-50 со встроенной защитой предназначены для применения в аппаратуре специального назначения. Поставляются во всеклиматическом исполнении "В" по ГОСТ 15150.



Наименование	Входное напряжение, В			Номинальное выходное напряжение, В	Максимальный ток нагрузки, А
	Мин.	Ном.	Макс.		
ВР27-50-5/8	18	27	36	5	8,00
ВР27-50-12/4,16				12	4,16
ВР27-50-15/3,3				15	3,30
ВР27-50-24/2,08				24	2,08
ВР27-50-27/1,85				27	1,85
ВР27-50-6/8,33				6	8,33

## Технические характеристики

Нестабильность выходного напряжения при изменении входного  $\pm 0,5\%$ . Нестабильность выходного напряжения при изменении тока нагрузки 1%. Нестабильность выходного напряжения при изменении температуры окружающей среды в рабочем диапазоне  $\pm 1,5\%$ . Амплитуда пульсации выходного напряжения (от пика до пика), не более 100 мВ. Электрическая прочность изоляции между входными и выходными контактами: 500 В постоянного напряжения.

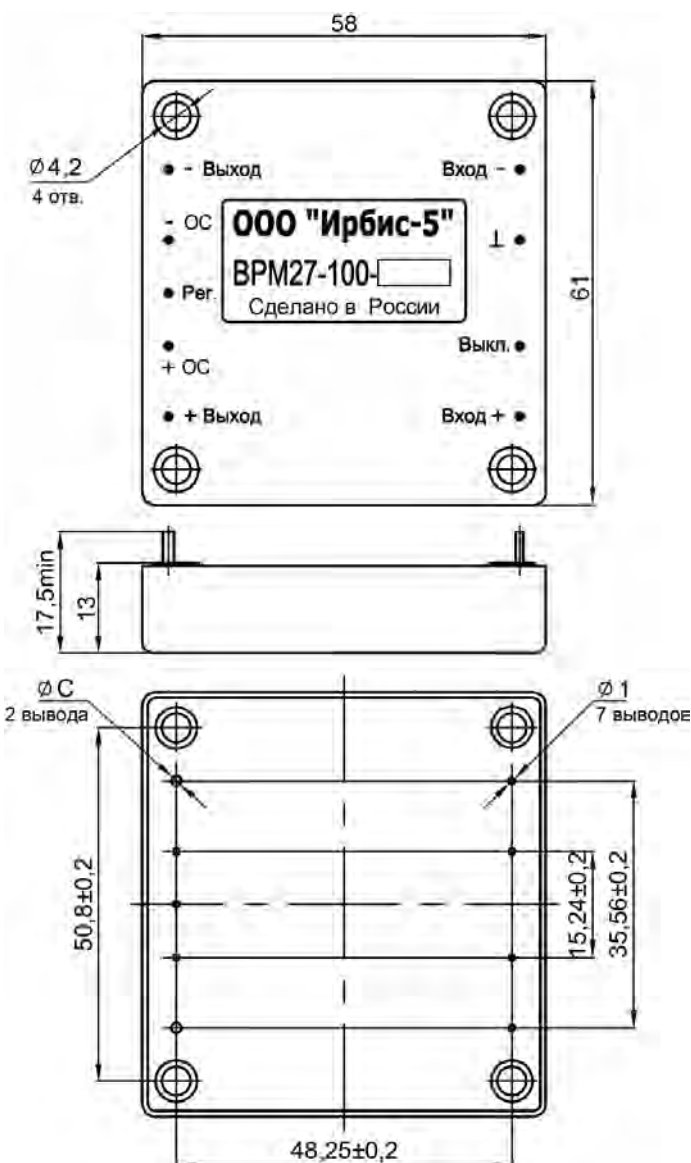
ИВЭП имеют функции: регулировка выходного напряжения в пределах  $+3\% - 10\%$ , дистанционное выключение, защита от перегрузки по току и от короткого замыкания (к. з.) по выходу. После снятия перегрузки или к. з. ИВЭП автоматически восстанавливает свои выходные параметры. Время к. з. не ограничено. Ток срабатывания защиты  $1,1 I_{н.ном} - 1,4 I_{н.ном}$ . Обеспечивают обратную связь по напряжению на нагрузке.

Стойкость к воздействиям механических и климатических факторов, специальных сред со значениями характеристик соответствует группе 4У по ГОСТ РВ 20.39.414.1-97. Диапазон рабочих температур от  $-60^\circ\text{C}$  до  $+70^\circ\text{C}$  при температуре корпуса ИВЭП не более  $+85^\circ\text{C}$ . Габариты (В × Ш × Г)  $13,0 \times 60,0 \times 60,0$  мм. Масса 100 г.

## Серия ВРМ27-100

### Функциональное назначение

Одноканальные стабилизирующие ИВЭП серии ВРМ27-100 со встроенной защитой предназначены для применения в аппаратуре специального назначения. Поставляются во всеклиматическом исполнении "В" по ГОСТ 15150.



Наименование	Входное напряжение, В			Номинальное выходное напряжение, В	Максимальный ток нагрузки, А
	Мин.	Ном.	Макс.		
ВРМ27-100-3,3/20	18	27	36	3,3	20
ВРМ27-100-9/10				9	10
ВРМ27-100-12/8				12	8,0
ВРМ27-100-15/6				15	6,0
ВРМ27-100-24/4				24	4,0
ВРМ27-100-27/3,7				27	3,7
ВРМ27-100-6/16,7				6	16,7
ВРМ27-100-5/20				5	20

### Технические характеристики

Нестабильность выходного напряжения при изменении входного  $\pm 0,5\%$ . Нестабильность выходного напряжения при изменении тока нагрузки 1%. Нестабильность выходного напряжения при изменении температуры окружающей среды в рабочем диапазоне  $\pm 1,5\%$ . Амплитуда пульсации выходного напряжения (от пика до пика), не более 100 мВ. Электрическая прочность изоляции между входными и выходными контактами: 1000 В постоянного напряжения.

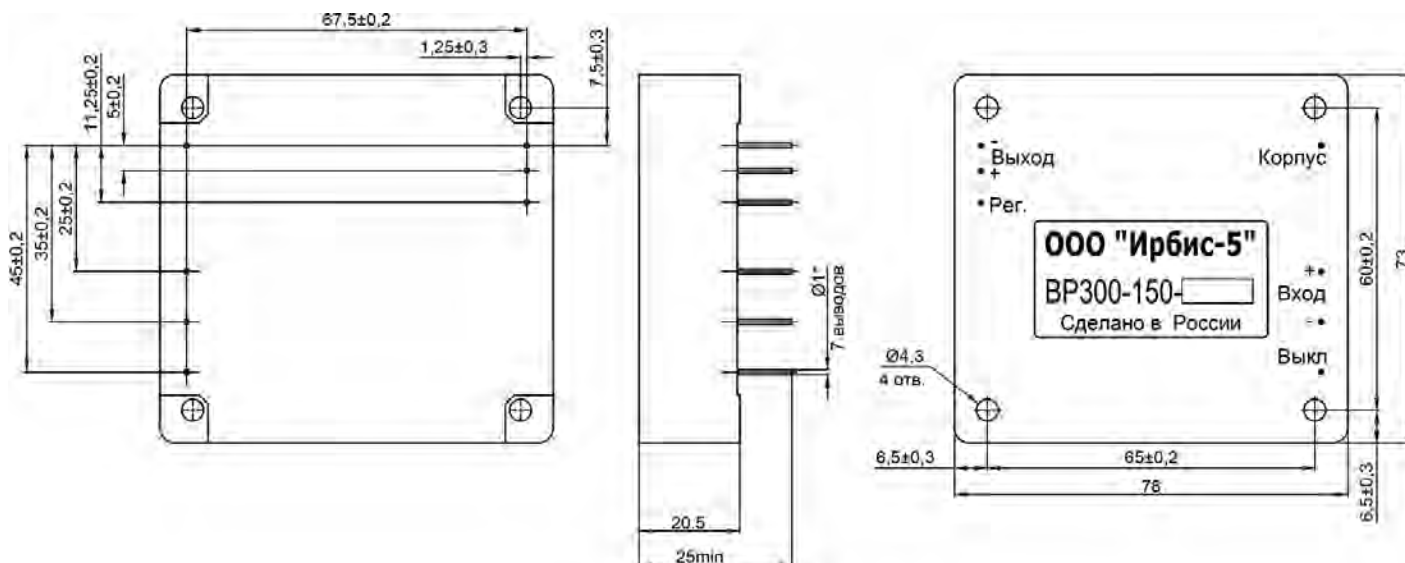
ИВЭП имеют функции: регулировка выходного напряжения в пределах  $\pm 5\%$ , дистанционное выключение, защита от перегрузки по току и от короткого замыкания (к. з.) по выходу. После снятия перегрузки или к. з. ИВЭП автоматически восстанавливает свои выходные параметры. Время к. з. не ограничено. Ток срабатывания защиты  $1,1 I_{н.ном} - 1,7 I_{н.ном}$ . Обеспечивают обратную связь по напряжению на нагрузке.

Стойкость к воздействиям механических и климатических факторов, специальных сред со значениями характеристик соответствует группе 4У по ГОСТ РВ 20.39.414.1-97. Диапазон рабочих температур от  $-60^\circ\text{C}$  до  $+70^\circ\text{C}$  при температуре корпуса ИВЭП не более  $+85^\circ\text{C}$ . Габариты (В × Ш × Г)  $13,0 \times 58,0 \times 61,0$  мм. Масса 150 г.

## Серия ВР300-150

## Функциональное назначение

Одноканальные стабилизирующие ИВЭП серии ВР300-150 со встроенной защитой предназначены для применения в аппаратуре специального назначения. Поставляются во всеклиматическом исполнении "В" по ГОСТ 15150.



Наименование	Входное напряжение, В			Номинальное выходное напряжение, В	Максимальный ток нагрузки, А
	Мин.	Ном.	Макс.		
ВР300-150-5/10	230	300	370	5	10
ВР300-150-9/10				9	10
ВР300-150-12/10				12	10
ВР300-150-15/10				15	10
ВР300-150-24/6				24	6,0
ВР300-150-27/5,5				27	5,5

## Технические характеристики

Нестабильность выходного напряжения при изменении входного  $\pm 0,5\%$ . Нестабильность выходного напряжения при изменении тока нагрузки 1%. Нестабильность выходного напряжения при изменении температуры окружающей среды в рабочем диапазоне  $\pm 1,5\%$ . Величина напряжения радиопомех ИВЭП по ГОСТ В 25803-91 (группа 2.1, кривая 3). Амплитуда пульсации выходного напряжения (от пика до пика), не более 150 мВ. Электрическая прочность изоляции между входными и выходными контактами: 1 500 В (действ.), 50 Гц.

ИВЭП имеют функции: регулировка выходного напряжения в пределах  $\pm 5\%$ , дистанционное выключение, защита от перегрузки по току и от короткого замыкания (к. з.) по выходу. После снятия перегрузки или к. з. ИВЭП автоматически восстанавливает свои выходные параметры. Время к. з. не ограничено. Ток срабатывания защиты  $1,05 I_{н.ном} - 1,7 I_{н.ном}$ .

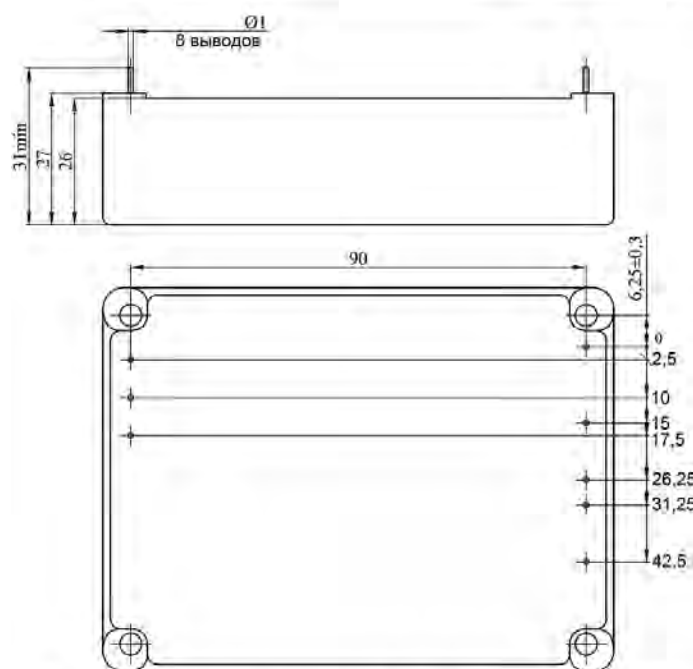
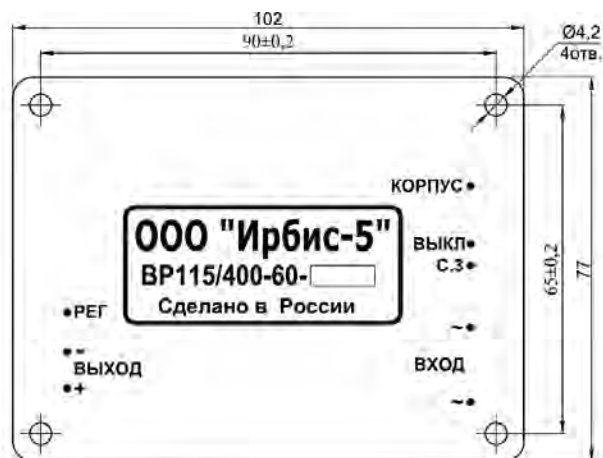
Стойкость к воздействиям механических и климатических факторов, специальных сред со значениями характеристик соответствует группе 4У по ГОСТ РВ 20.39.414.1-97. Диапазон рабочих температур от  $-60^{\circ}\text{C}$  до  $+70^{\circ}\text{C}$  при температуре корпуса ИВЭП не более  $+85^{\circ}\text{C}$ . Габариты (В × Ш × Г) 20,5 × 78,0 × 73,0 мм. Масса 240 г.



## Серия ВР115/400-60

### Функциональное назначение

Одноканальные стабилизирующие ИВЭП серии ВР115/400-60 со встроенной защитой предназначены для применения в аппаратуре специального назначения. Поставляются во всеклиматическом исполнении "В" по ГОСТ 15150.



Предельные отклонения размеров между осями любых двух выводов ±0,2мм

Наименование	Входное напряжение (действ.), В, 400 Гц			Номинальное выходное напряжение, В	Максимальный ток нагрузки, А
	Мин.	Ном.	Макс.		
ВР115/400-60-5/10	85	115	145	5	10
ВР115/400-60-12/5				12	5,0
ВР115/400-60-15/4				15	4,0
ВР115/400-60-24/2,5				24	2,5
ВР115/400-60-27/2,2				27	2,2

### Технические характеристики

Нестабильность выходного напряжения при изменении входного  $\pm 0,5\%$ . Нестабильность выходного напряжения при изменении тока нагрузки 1%. Нестабильность выходного напряжения при изменении температуры окружающей среды в рабочем диапазоне  $\pm 1,5\%$ . Величина напряжения радиопомех ИВЭП по ГОСТ В 25803-91 (группа 1.1.2). Амплитуда пульсации выходного напряжения (от пика до пика), не более 200 мВ. КПД до 91%. Электрическая прочность изоляции между входными и выходными контактами: 1500 В (действ.), 50 Гц.

ИВЭП имеют функции: регулировка выходного напряжения в пределах  $\pm 5\%$ , дистанционное выключение, защита от перегрузки по току и от короткого замыкания (к. з.) по выходу. После снятия перегрузки или к. з. ИВЭП автоматически восстанавливает свои выходные параметры. Время к. з. не ограничено. Ток срабатывания защиты  $1,04 I_{н.ном} - 1,6 I_{н.ном}$ .

Стойкость к воздействиям механических и климатических факторов, специальных сред со значениями характеристик соответствует группе 1У по ГОСТ РВ 20.39.414.1-97. Диапазон рабочих температур от  $-40^{\circ}\text{C}$  до  $+55^{\circ}\text{C}$  при температуре корпуса ИВЭП не более  $+70^{\circ}\text{C}$ . Габариты (В × Ш × Г) 27,0 × 102 × 77 мм. Масса 350 г.

## Способы заказа

Заявки принимаются по факсу **+7(495) 927-10-16**,  
по электронной почте: **main@mmp-irbis.ru; 9871016@mmp-irbis.ru**

Самовывоз продукции со склада в Москве по адресу: **Золоторожский Вал,  
д. 11, стр. 26.**

Склад: тел. **+7(495) 927-10-16, доб. 105** или **115**, моб. **+7(915) 248-78-30**

Склад работает в будние дни с **8:00 до 16:45.**

Отдел маркетинга: тел. **+7(495) 927-10-16, доб. 122, 128**,  
электронная почта: **9871016@mmp-irbis.ru; kvs@mmp-irbis.ru.**

Схему проезда смотрите на сайте **www.mmp-irbis.ru.**





**111033, г. Москва,  
Золоторожский Вал, д. 11, стр. 26**

**Телефон: +7(495) 927-10-16 (факс)**

**E-mail: [main@mmp-irbis.ru](mailto:main@mmp-irbis.ru)**